

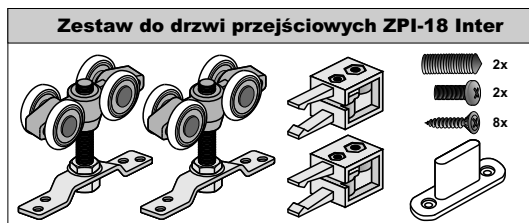
ELEMENTY SKŁADOWE



Długość: 1,5 m, 2,0 m, 2,5 m,
3,0 m, 4,0 m, 6,0 m.



Długość: 1,5 m, 2,0 m, 2,5 m,
3,0 m, 4,0 m, 6,0 m.

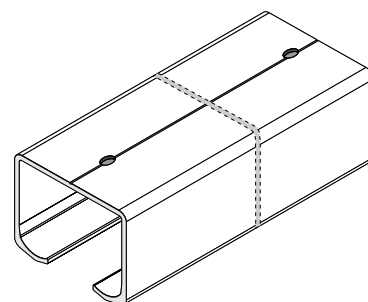
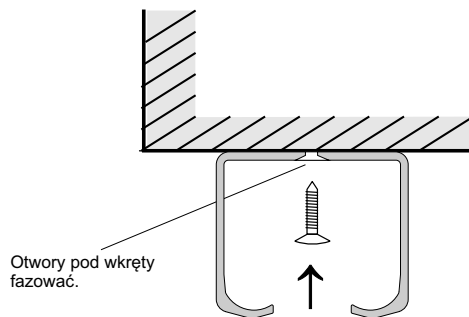
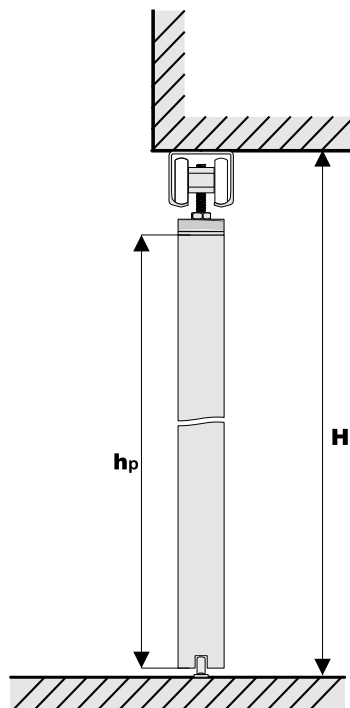


1. Tor w świetle otworu

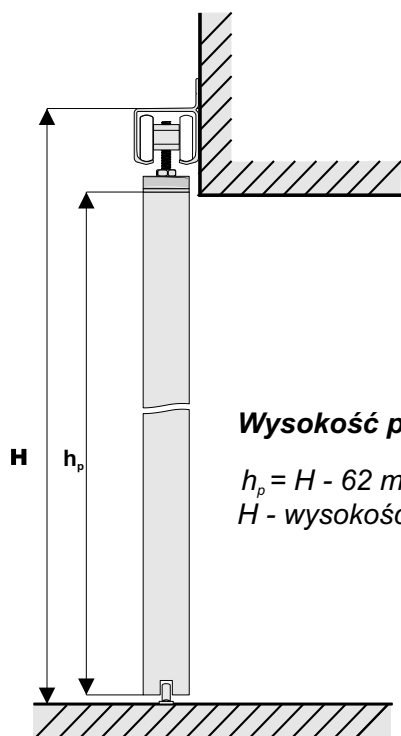
Wysokość płyty h_p

$$h_p = H - 62 \text{ mm}$$

H - wysokość światła otworu



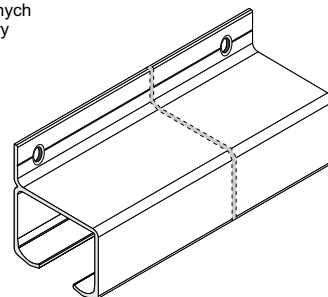
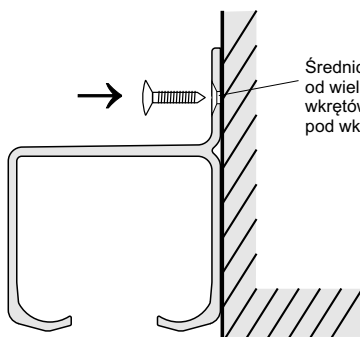
2. Tor poza światłem otworu



Wysokość płyty h_p

$$h_p = H - 62 \text{ mm}$$

H - wysokość poza światłem otworu



UWAGA !

W przypadku gdy po zamontowaniu toru, nie będzie miejsca do wprowadzenia wózków w tor, należy je wprowadzić przed przykręceniem toru.