

Zawias COMPACT 107° – 38B



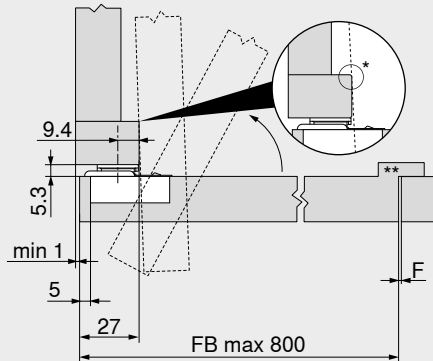
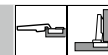
Kod internetowy – wpisz w konfiguratorze produktów lub kliknij

DQED2P

Planowanie

Wymiary zawiasu i szczelin przy ustawieniu fabrycznym

Drzwi nakładane

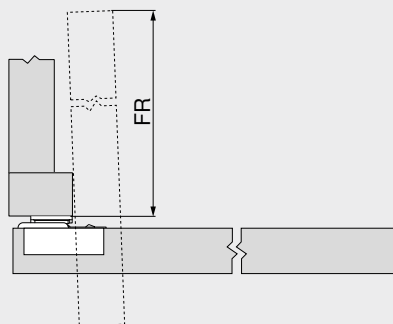


F Szczelina
Ze względu na duże wymiary drzwi należy dobrać odpowiednio duże szczeliny
Wartość przybliżona: min. 2 mm

* Uważać na kolizję

** W przypadku drzwi otwieranych do wewnątrz wymagane jest umieszczenie stopera po przeciwnej stronie względem zawiasów – do wykonania przez producenta mebli. Zapobiegnie to ewentualnemu wypchnięciu drzwi na zewnątrz.

Cofnięcie frontu FR



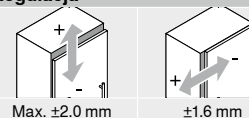
FR = FB – 48 mm
FB Szerokość frontu
FR Cofnięcie frontu

Ilość zawiasów

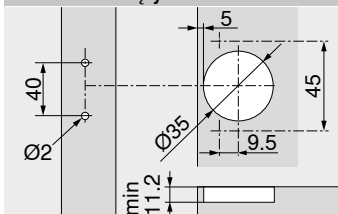
| Waga frontu FG (kg) | Ilość zawiasów |
|---------------------|----------------|
| Do 22 | 5 |
| Do 27 | 6 |
| Do 32 | 7 |

Rozwiązanie przetestowane w ramach 80.000 cykli otwierania i zamykania

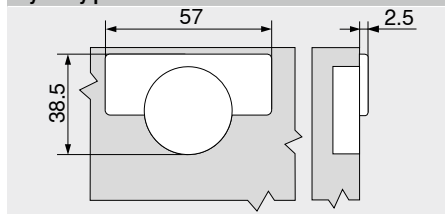
Regulacja



Montaż na wkręty



Wymiary puszki



Strony ze wskazówkami

| | | |
|-----------------------------|-----|---|
| Przegląd | 73 | Montaż, demontaż i regulacja |
| Drzwi otwierane do wewnątrz | 118 | |
| Akcesoria | 159 | Adres URL www.blum.com/a210 |
| Usługi Blum | 602 | |
| Inne informacje techniczne | 708 | |

