

HÄFELE



HÄFELE DLA PRZEMYSŁU
PRODUKTY, TECHNOLOGIA, INNOWACJE.

www.hafele.pl

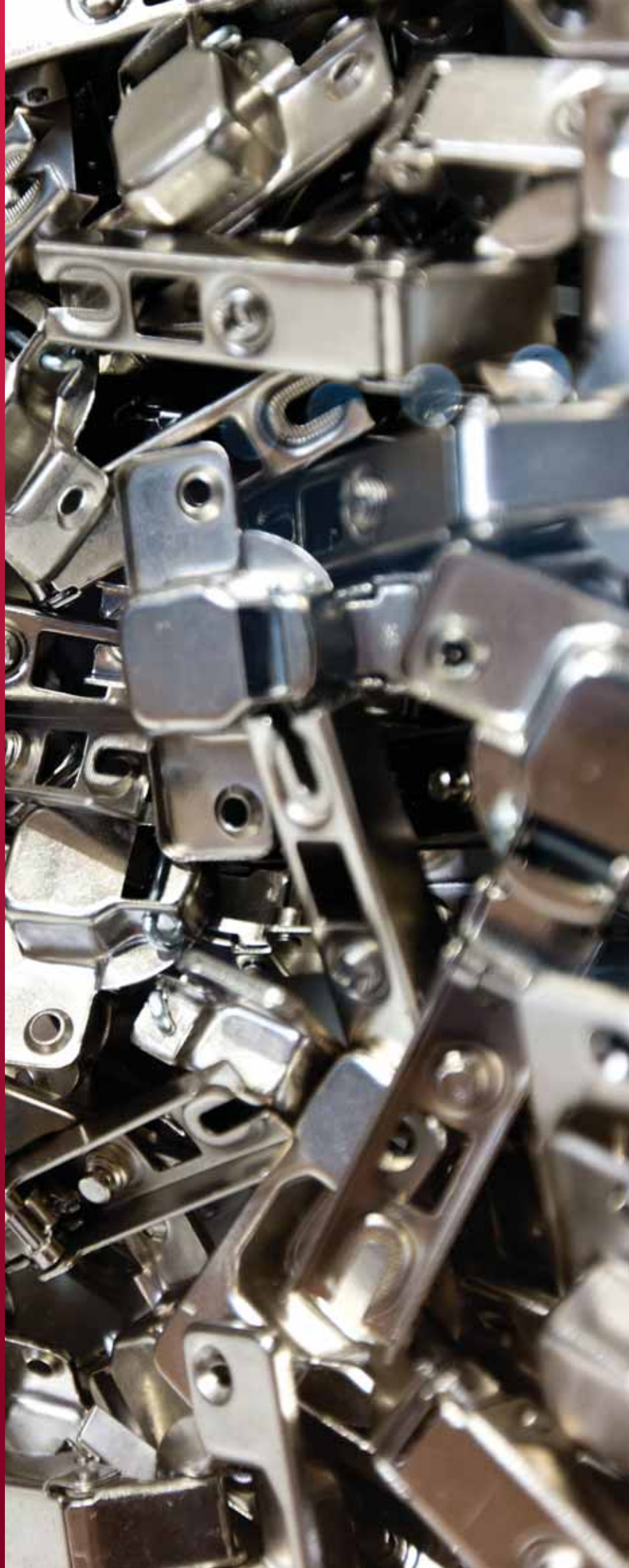
SPIS TREŚCI

Oferujemy nie tylko produkty dla przemysłu meblarskiego, ale nasze doświadczenie, wysoką jakość obsługi oraz innowacyjność w tworzeniu nowych rozwiązań meblowych.

Zawiasy Metalla	Prowadnice	Szuflady	Zatrzaski
ROZDZIAŁ	ROZDZIAŁ	ROZDZIAŁ	ROZDZIAŁ
01	02	03	04
Slide On 06	Favorit 40	System jednościennych boków szuflad 47	Magnetyczne Push 51
Slide On do ramek alu 10			Bez magnesu 54
Slide On Push 12			
Prowadniki 14			
Mini Slide On 15	Podnośniki	Zamki	
Mini Slide On do drzwi szklanych 17	ROZDZIAŁ	ROZDZIAŁ	
Prowadniki Mini Slide On 19	05	06	
Mini Key Hole 20	Podnośniki i rozwórki gazowe 57	Zamek meblowy 60	
Prowadniki Key Hole 21		Zamek centralny 61	
Mini Key Hole 22			
Clip 23			
Clip do ramek alu 26			
Clip Push 28			
Prowadniki Clip Push 30			
Clip z hamulcem 31			
Clip z hamulcem do ramek alu 33			
Prowadniki Clip z hamulcem 34			
Clip z hamulcem 35			
Mini Clip z hamulcem 37			

01

ZAWIASY
METALLA



Zawiasy Metalla



Metalla Clip z hamulcem

Cechy:

- zawiasy z wbudowanym hamulcem lub bez można ze sobą łączyć przy jednych drzwiach
- oszczędność czasu dzięki technice szybkiego montażu drzwi
- wygodna regulacja szerokości szczeliny w 3 płaszczyznach za pomocą mimośrodów (z odpowiednim prowadnikiem)
- początek amortyzowania przy zamykaniu już przy kącie otwarcia 40°
- solidny, niewrażliwy na niską temperaturę spawalniacz
- schemat wierceń 45/9,5, 48/6 i 52/5,5



Metalla Clip / Mini

Cechy:

- w technice nasuwania (Metalla Slide On) lub oszczędzający czas montaż drzwi w technice szybkiego montażu (Clip)
- wygodna regulacja szerokości szczeliny w 3 płaszczyznach (z odpowiednim prowadnikiem)
- schemat wierceń 45/9,5, 48/6 i 52/5,5 (Metalla Clip) oraz 38/7,5 (Metalla Mini)



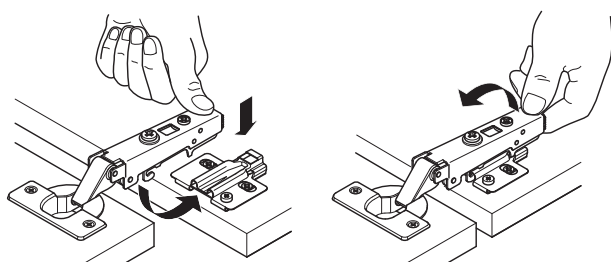
Metalla Clip



Metalla Mini

Montaż drzwi do korpusu

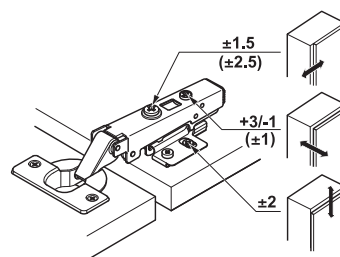
Metalla Clip



Możliwości regulacji

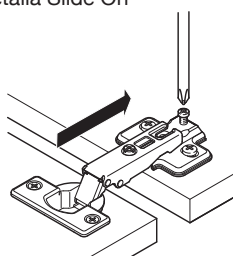
Metalla Clip

Wartości w nawiasach odnoszą się do Metalla Clip

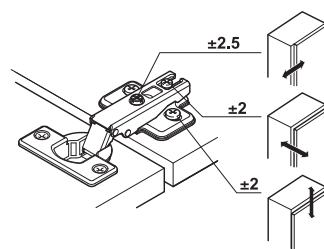


Technika szybkiego montażu

Metalla Slide On

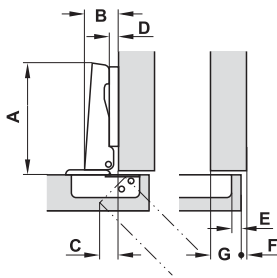


Metalla Slide On



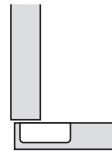
Zawiasy Metalla

Nałożenie

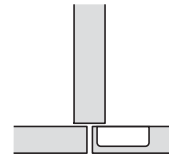


A długość ramienia
B wysokość ramienia
C uskok drzwi
D dystans (przewodnik)
E odległość puszk
F szczelina
G nałożenie drzwi

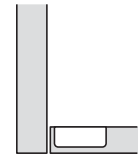
Rodzaje nałożenia



Drzwi nakładane
zawias puszkowy
z prostym ramieniem

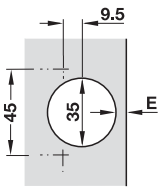


Drzwi nakładane na
przegrodzie
zawias puszkowy
z wygiętym ramie-
niem

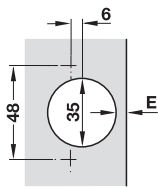


Drzwi wpuszczane
zawias puszkowy
z mocno wygiętym
ramieniem

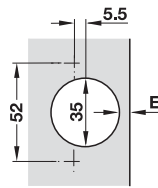
Schematy wierceń do mocowania puszk



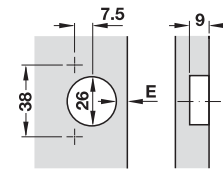
schemat wierceń
45/9,5



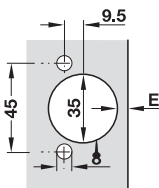
schemat wierceń
48/6



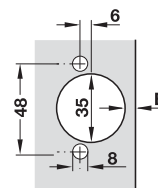
schemat wierceń
52/5,5



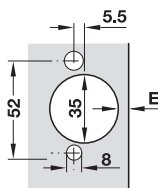
schemat wierceń (Metalla Mini)
38/7,5



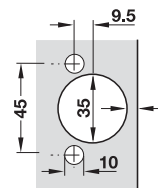
Schemat wierceń
45/ 9,5



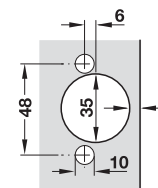
Schemat wierceń
48/ 6



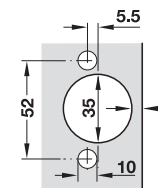
Schemat wierceń
52/ 5,5



Schemat wierceń
45/ 9,5

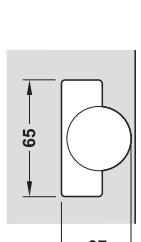


Schemat wierceń
48/ 6

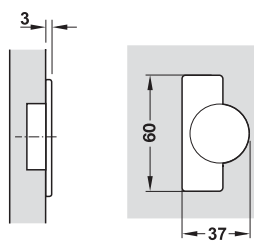


Schemat wierceń
52/ 5,5

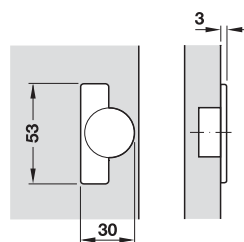
Wymiary puszk zawiasów



Metalla Clip

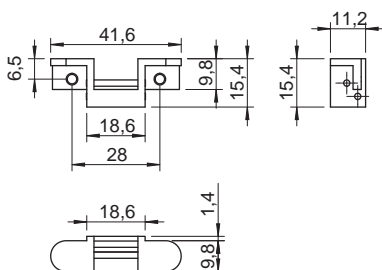


Metalla Slide On



Metalla Mini

Schemat montażu gniazda dla ramek alu

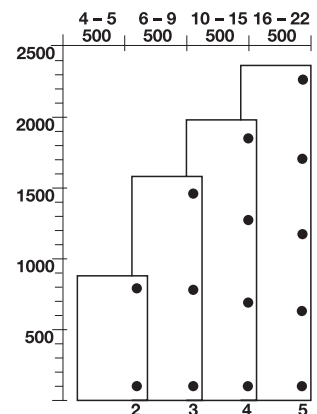


Liczba zawiasów puszkowych na jedne drzwi

Dane w tabeli są orientacyjne.
Zaleca się wykonanie montażu próbnego.
Liczba zawiasów puszkowych na jedne
drzwi zależy od:

- szerokości i wysokości drzwi
- ciężaru drzwi
- materiału drzwi

Zgodnie z przykładowym rysunkiem
w przypadku drzwi o wysokości 1600 mm
i ciężarze 6–9 kg należy zamontować trzy
zawiasy puszkowe.



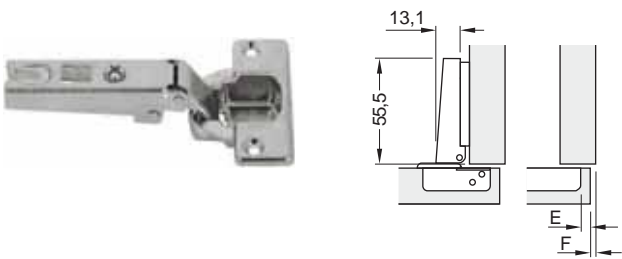
Zawiasy Metalla Slide On



- materiał: puszka stalowa, ramię stalowe
- wykończenie: niklowane
- mocowanie puszki: do przykręcenia
- montaż drzwi do korpusu: technika nasuwania
- regulacja: regulacja boczna, regulacja wysokości i głębokości
- głębokość nawiercania otworów: 12 mm
- grubość frontów: 14-24 mm
- cechy: z samoczynnym zamykaniem
- kąt otwarcia: 110°

Zakres dostawy
250 sztuk

Zawias nakładany



nałożenie drzwi mm

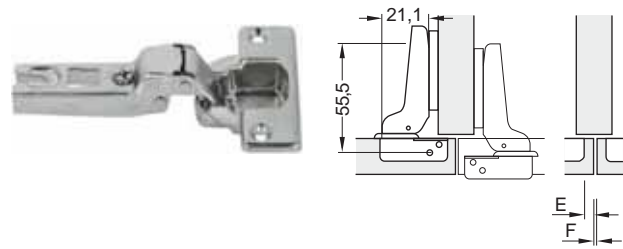
	12	13	14	15	16	17	18	19	20	21	22	
							3	4	5	6	7	0
				3	4	5	6	7				2
		3	4	5	6	7						4
	3	4	5	6	7							6

odległość puszki E mm

dystans prowadnika mm

mocowanie puszki \ schemat wiercenia	45/9.5	48/6	52/5.5
do przykręcenia	311.90.520	311.90.500	311.90.503
do wciskania kołek ø 8	311.90.560		
do wciskania kołek ø 10	311.90.590	311.90.550	311.90.570
Easy On			311.90.610

Zawias bliźniaczy



nałożenie drzwi mm

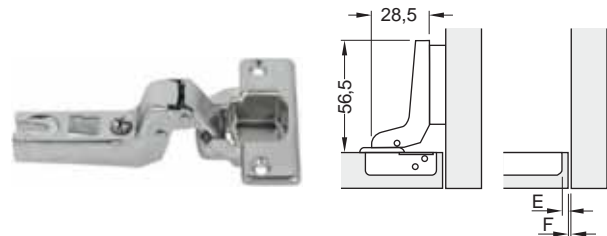
	4	5	6	7	8	9	10	11	12	13	14		
								3	4	5	6	7	0
					3	4	5	6	7				2
			3	4	5	6	7						4
	3	4	5	6	7								6

odległość puszki E mm

dystans prowadnika mm

mocowanie puszki \ schemat wiercenia	45/9.5	48/6	52/5.5
do przykręcenia	311.90.521	311.90.501	311.90.504
do wciskania kołek ø 8	311.90.561		
do wciskania kołek ø 10	311.90.591	311.90.551	311.90.571
Easy On			311.90.611

Zawias wpuszczany



nałożenie drzwi mm

	3	2	1	0	-1	-2	-3	-4	-5	
					3	4	5	6	7	0
				3	4	5	6	7		2
		3	4	5	6	7				4

odległość puszki E mm

dystans prowadnika mm

mocowanie puszki \ schemat wiercenia	45/9.5	48/6	52/5.5
do przykręcenia	311.90.522	311.90.502	311.90.505
do wciskania kołek ø 8	311.90.562		
do wciskania kołek ø 10	311.90.592	311.90.552	311.90.572
Easy On			311.90.612

Zawiasy Metalla Slide On

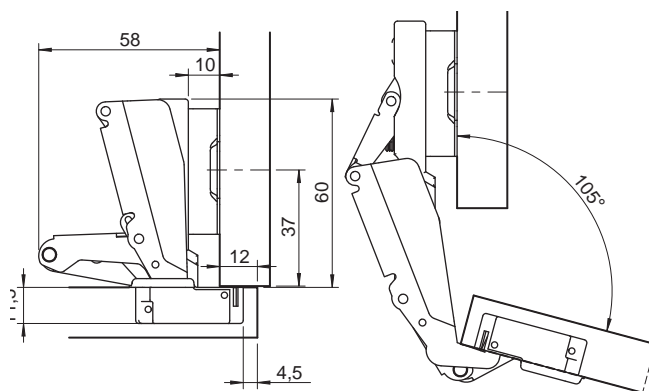
Zawias nakładany 165°



- materiał: puszka stalowa, ramię stalowe
- wykończenie: niklowane
- mocowanie puszki: do przykręcania
- montaż drzwi do korpusu: technika nasuwania
- regulacja: regulacja boczna, regulacja wysokości i głębokości
- głębokość nawiercania otworów: 12 mm
- grubość frontów: 14-24 mm
- cechy: z samoczynnym zamykaniem

Zakres dostawy

250 sztuk



nałożenie drzwi mm

11	12	13	14	15	16	17	18	19	20	21	22	
						3	4	5	6	7	8	0
				3	4	5	6	7	8			2
			3	4	6	7	8					4
		3	4	5	6	7	8					6

odległość puszki E mm dystans prowadnika mm

mocowanie puszki	schemat wiercenia	45/9.5	48/6	52/5.5
	do przykręcania	311.93.510	311.93.500	311.93.520
	do wciskania kołek ø 10		311.93.580	

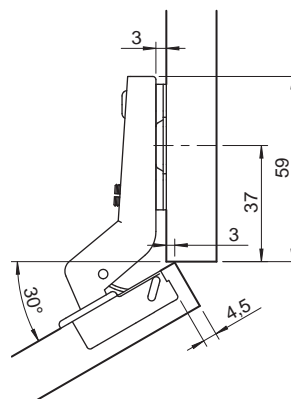
Zawias nakładany 30°



- materiał: puszka stalowa, ramię stalowe
- wykończenie: niklowane
- mocowanie puszki: do przykręcania
- montaż drzwi do korpusu: technika nasuwania
- regulacja: regulacja boczna, regulacja wysokości i głębokości
- głębokość nawiercania otworów: 12 mm
- grubość frontów: 14-24 mm
- cechy: z samoczynnym zamykaniem

Zakres dostawy

250 sztuk



mocowanie puszki	schemat wiercenia	45/9.5	48/6	52/5.5
	do przykręcania	311.83.500	311.83.510	311.83.520

Zawiasy Metalla Slide On

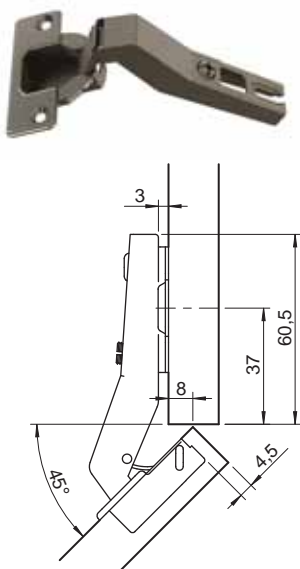
Zawias kątowy 45°



- materiał: puszka stalowa, ramię stalowe
- wykończenie: niklowane
- mocowanie puszki: do przykręcania
- montaż drzwi do korpusu: technika nasuwania
- regulacja: regulacja boczna, regulacja wysokości i głębokości
- głębokość nawiercania otworów: 12 mm
- grubość frontów: 14-24 mm
- cechy: z samoczynnym zamykaniem

Zakres dostawy

250 sztuk



schemat wiercenia	45/9.5	48/6	52/5.5
	mocowanie puszki		
do przykręcania	311.83.501	311.83.511	311.83.521

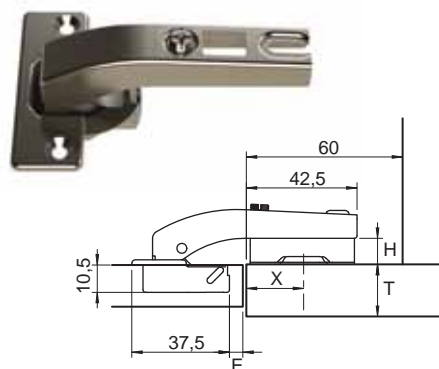
Zawias równoległy 90°



- materiał: puszka stalowa, ramię stalowe
- wykończenie: niklowane
- mocowanie puszki: do przykręcania
- montaż drzwi do korpusu: technika nasuwania
- regulacja: regulacja boczna, regulacja wysokości i głębokości
- głębokość nawiercania otworów: 12 mm
- grubość frontów: 14-24 mm
- cechy: z samoczynnym zamykaniem

Zakres dostawy

250 sztuk



H: wysokość prowadnika
 T: grubość drzwi
 E: odległość puszki
 D: nałożenie drzwi
 X: rozmieszczenie otworów do nawiercania pod prowadnik

		E		
H		4	5	
0	20	19	4.8	
2	20	19	2.8	
4	20	19	0.8	
6	20	19	-1.2	
X		D		

schemat wiercenia	45/9.5	48/6	52/5.5
	mocowanie puszki		
do przykręcania	311.83.504	311.83.514	311.83.524

Zawiasy Metalla Slide On

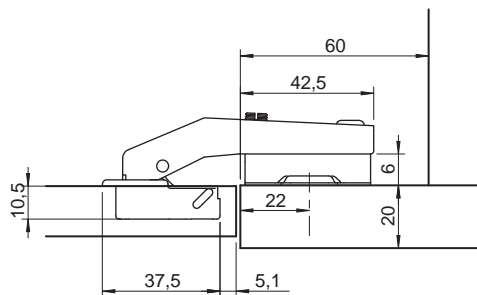
Zawias równoległy z krótkim ramieniem 90°



- materiał: puszka stalowa, ramię stalowe
- wykończenie: niklowane
- mocowanie puszki: do przykręcania
- montaż drzwi do korpusu: technika nasuwania
- regulacja: regulacja boczna, regulacja wysokości i głębokości
- głębokość nawiercania otworów: 12 mm
- grubość frontów: 14-24 mm
- cechy: z samoczynnym zamykaniem

Zakres dostawy

250 sztuk



schemat wiercenia / mocowanie puszki	45/9.5	48/6	52/5.5
do przykręcania	311.89.500	311.89.510	311.89.520

Montaż: aby zlicować płaszczyznę wewnętrzną drzwi z powierzchnią wewnętrzną ramiaka stosować wyłącznie prowadnik H0.

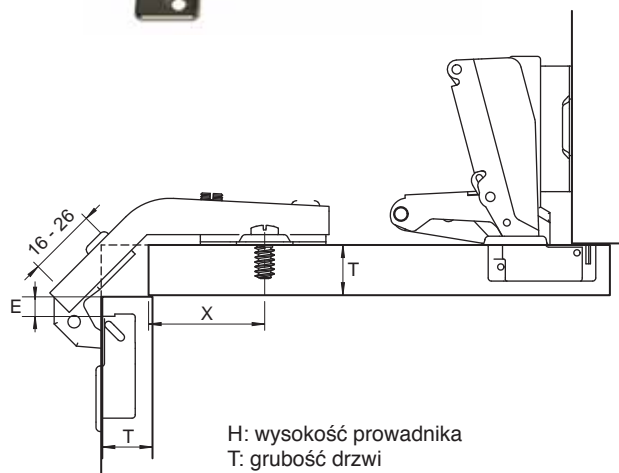
Zawias uzupełniający 135°



- materiał: puszka stalowa, ramię stalowe
- wykończenie: niklowane
- mocowanie puszki: do przykręcania
- montaż drzwi do korpusu: technika nasuwania
- regulacja: regulacja boczna, regulacja wysokości i głębokości
- głębokość nawiercania otworów: 12 mm
- grubość frontów: 14-24 mm
- cechy: z samoczynnym zamykaniem

Zakres dostawy

250 sztuk



H: wysokość prowadnika
 T: grubość drzwi
 E: odległość puszek
 D: nałożenie drzwi
 X: rozmieszczenie otworów do nawiercania pod prowadnik

	grubość drzwi <18 mm	22 mm > grubość drzwi > 18 mm
H	2 mm	0 mm
X	37 mm	37 mm

schemat wiercenia / mocowanie puszki	45/9.5	48/6	52/5.5
do przykręcania	311.83.506	311.83.516	311.83.526

Zawiasy Metalla Slide On do ramek alu

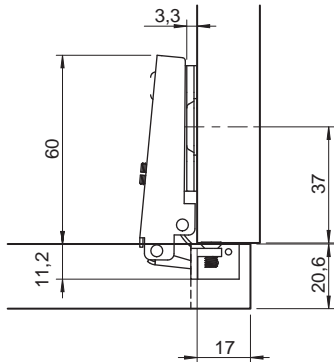


- materiał: puszka stalowa, ramię stalowe
- wykończenie: niklowane
- mocowanie puszki: do przykręcania
- montaż drzwi do korpusu: technika nasuwania
- regulacja: regulacja boczna, regulacja wysokości i głębokości
- grubość frontów: 20-24 mm
- cechy: z samoczynnym zamykaniem
- kąt otwarcia: 110°

Zakres dostawy

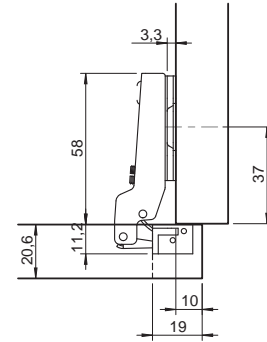
250 sztuk. Wkręty montażowe w opakowaniu.

Zawias nakładany



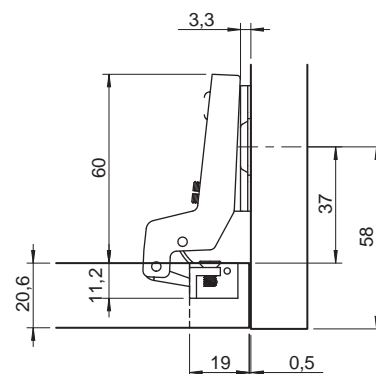
mocowanie puszki	do ramek alu
do przykręcania	311.82.500

Zawias bliźniaczy



mocowanie puszki	do ramek alu
do przykręcania	311.82.501

Zawias wpuszczany



mocowanie puszki	do ramek alu
do przykręcania	311.82.502

Zawiasy Metalla Slide On do ramek alu

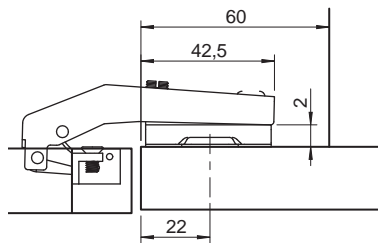
Zawias równoległy 90°



- materiał: puszka stalowa, ramię stalowe
- wykończenie: niklowane
- mocowanie puszki: do przykręcania
- montaż drzwi do korpusu: technika nasuwania
- regulacja: regulacja boczna, regulacja wysokości i głębokości
- grubość frontów: 20-24 mm
- cechy: z samoczynnym zamykaniem

Zakres dostawy

250 sztuk



mocowanie puszki	do ramek alu
do przykręcania	311.82.510

Zawiasy Metalla Slide On Push

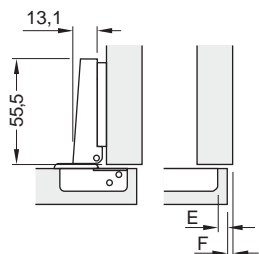


- materiał: puszka stalowa, ramię stalowe
- wykończenie: niklowane
- mocowanie puszek: do przykręcania, wciskania, easy on
- wiercenie pod puszkę: 12 mm
- montaż drzwi do korpusu: technika nasuwania
- regulacja: boczna $\pm 2,5$ mm
wysokości ± 2 mm
głębokości ± 2 mm
- grubość frontów: 14-24 mm
- cechy: push lub bez sprężyny
- kąt otwarcia: 110°

Zakres dostawy

250 sztuk

Zawias nakładany



nałożenie drzwi mm

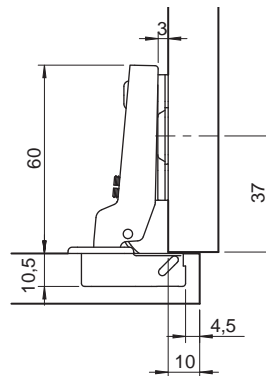
	12	13	14	15	16	17	18	19	20	21	22	
							3	4	5	6	7	0
				3	4	5	6	7				2
		3	4	5	6	7						4
	3	4	5	6	7							6

odległość puszek E mm

dystans prowadnika mm

schemat wiercenia mocowanie puszki	45/9.5	48/6	52/5.5	
	do przykręcania push	311.84.500	311.84.503	
	do przykręcania bez sprężyny	311.84.100	311.84.103	

Zawias bliźniaczy



nałożenie drzwi mm

	4	5	6	7	8	9	10	11	12	13	14	
							3	4	5	6	7	0
					3	4	5	6	7			2
			3	4	5	6	7					4
	3	4	5	6	7							6

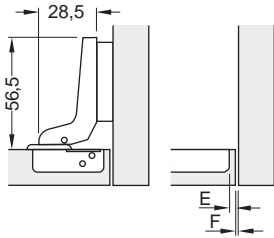
odległość puszek E mm

dystans prowadnika mm

schemat wiercenia mocowanie puszki	45/9.5	48/6	52/5.5	
	do przykręcania push	311.84.501	311.84.504	
	do przykręcania bez sprężyny	311.84.101	311.84.104	

Zawiasy Metalla Slide On Push

Zawias wpuszczany



nałożenie drzwi mm

	3	2	1	0	-1	-2	-3	-4	-5	
					3	4	5	6	7	0
			3	4	5	6	7			2
	3	4	5	6	7					4

odległość puszki E mm

dystans prowadnika mm

schemat wiercenia	45/9.5	48/6	52/5.5
mocowanie puszki			
do przykręcania push	311.84.502	311.84.505	
do przykręcania bez sprężyny	311.84.102	311.84.105	

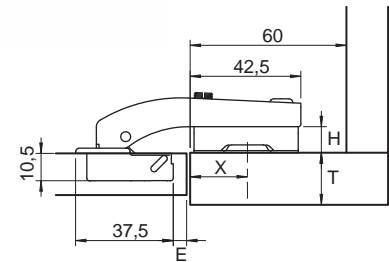
Zawias równoległy 90°



- materiał: puszka stalowa, ramię stalowe niklowane
- wykończenie: do przykręcania
- mocowanie puszki: technika nasuwania
- montaż drzwi do korpusu: regulacja boczna, regulacja wysokości i głębokości
- regulacja: 14-24 mm
- cechy: push lub bez sprężyny

Zakres dostawy

250 sztuk



H: wysokość prowadnika

T: grubość drzwi

E: odległość do puszki

D: nałożenie drzwi

X: rozmieszczenie otworów do nawiercania pod prowadnik

H	E			
	4	5		
0	20	19	4.8	4.8
2	20	19	2.8	2.8
4	20	19	0.8	0.8
6	20	19	-1.2	-1.2
	X			D

schemat wiercenia	45/9.5	48/6	52/5.5
mocowanie puszki			
do przykręcania push	311.83.804	311.83.814	
do przykręcania bez sprężyny			

Prowadniki Metalla Slide On

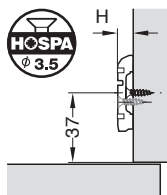
Prowadniki krzyżakowe Metalla do zawiasów Slide On

- materiał: stal
- wykończenie: niklowane
- regulacja: regulacja na wysokość ± 2 mm, na otworze podłużnym

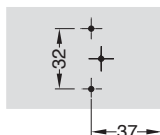
Zakres dostawy

250 sztuk

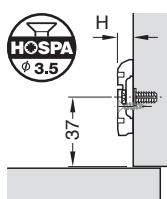
do przykręcania wkrętami do płyt wiórowych



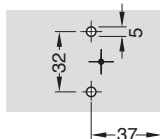
schemat wierceń



do przykręcania z zamontowanymi wstępnie wkrętami specjalnymi



schemat wierceń



H wysokość prowadnika	bez wkrętów euro	z wkrętem euro
	37	37
0	311.98.505	311.98.515
2	311.98.500	311.98.510
4	311.98.502	311.98.512
6	311.98.504	311.98.514

Zaślepka ramienia zawiasu



- materiał: stal
- wykończenie: niklowana

Zakres dostawy

1000 sztuk

Zastosowanie	nr artykułu
Metalla Slide On	311.91.510

Zawiasy Metalla Mini Slide On

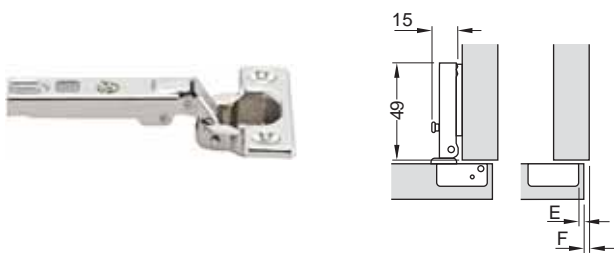


- materiał: puszka stalowa, ramię stalowe
- wykończenie: niklowane
- mocowanie puszki: do przykręcania
- montaż drzwi do korpusu: technika nasuwania
- regulacja: boczna $\pm 2,5$ mm
wysokości ± 2 mm
głębokości ± 2 mm
- głębokość nawiercania otworów: 10 mm
- grubość frontów: 12-22 mm
- kąt otwarcia: 95°
- cechy: z samoczynnym zamykaniem

Zakres dostawy

250 sztuk

Zawias nakładany



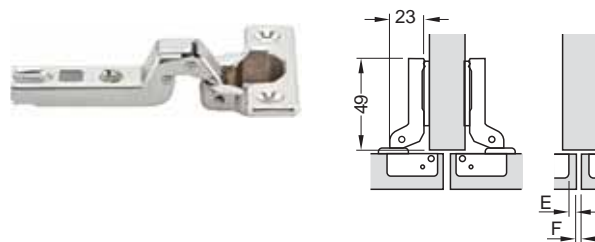
nałożenie drzwi mm

7,5 8,5 9,5 10,5 11,5 12,5 13,5 14,5 15,5

				3	4	5	0
				3	4	5	2
			3	4	5		4
		3	4	5			6
odległość puszki E mm				dystans prowadnika mm			

mocowanie puszki	schemat wiercenia	38/7,5mm
do przykręcania		311.41.500
z euro		311.41.533

Zawias bliźniaczy



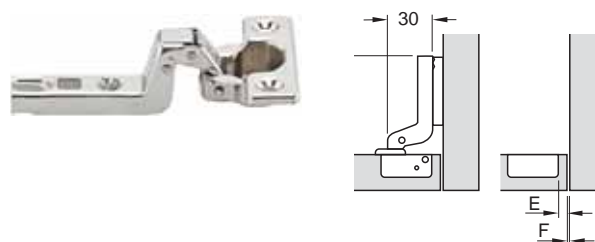
nałożenie drzwi mm

-1,5 -0,5 0,5 1,5 2,5 3,5 4,5 5,5 6,5

					3	4	5	0
					3	4	5	2
			3	4	5			4
		3	4	5				6
odległość puszki E mm				dystans prowadnika mm				

mocowanie puszki	schemat wiercenia	38/7,5mm
do przykręcania		311.41.501

Zawias wpuszczany



nałożenie drzwi mm

-7,5 -6,5 -5,5 -4,5 -3,5 -2,5 -1,5 -0,5 0,5

					3	4	5	0
					3	4	5	2
			3	4	5			4
		3	4	5				6
odległość puszki E mm				dystans prowadnika mm				

mocowanie puszki	schemat wiercenia	38/7,5mm
do przykręcania		311.41.502

Zawiasy Metalla Mini Slide On



- materiał: puszka stalowa, ramię stalowe
- wykończenie: niklowane
- mocowanie puszki: do przykręcania
- montaż drzwi do korpusu: technika nasuwania
- regulacja: boczna $\pm 2,5$ mm
wysokości ± 2 mm
głębokości ± 2 mm
- głębokość nawiercania otworów: 10 mm
- grubość frontów: 12-22 mm
- kąt otwarcia: 95°
- cechy: z samoczynnym zamykaniem

Zakres dostawy

250 sztuk

Zawias kątowy 45°

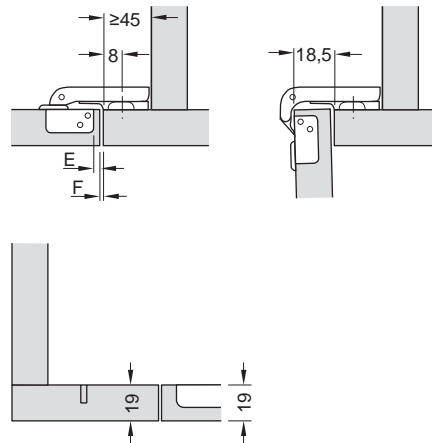


tabela wartości szczeliny pomiędzy frontem a bokiem

grubość drzwi mm	odległość puszkii mm		
	3	4	5
13	0,2	0,2	0,2
14	0,4	0,3	0,3
15	0,6	0,5	0,5
16	0,8	0,8	0,7
17	1,1	1,1	1,0
18	1,9	1,5	1,3
19	2,8	2,3	1,9
20	3,6	3,1	2,7

mocowanie puszkii		schemat wiercenia	38/7,5mm
do przykręcania			311.46.500

Zawias równoległy 90°



mocowanie puszkii		schemat wiercenia	38/7,5mm
do przykręcania			311.45.500

Montaż: wzajemne położenie frontu względem ramiaka, pokazane na rysunku, wymaga zastosowania prowadnika H4.

Zawiasy Metalla Mini Slide On do drzwi szklanych

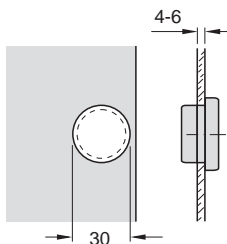


- materiał: puszka tworzywo sztuczne, ramię stalowe
- wykończenie: niklowane
- mocowanie puszki: do przykręcania
- montaż drzwi do korpusu: technika nasuwania
- regulacja: boczna $\pm 2,5$ mm
wysokości ± 2 mm
głębokości ± 2 mm
- grubość frontów: 4-6 mm
- kąt otwarcia: 95°
- cechy: z samoczynnym zamykaniem

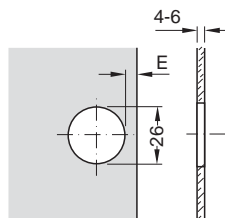
Zakres dostawy

250 sztuk

Wymiar montażowy



Schemat wierceń do mocowania puszki



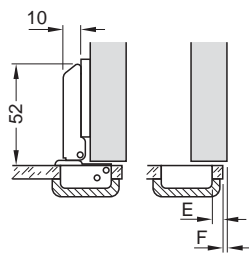
Uwaga

Wymiary i szczeliny na rysunkach i w tabelach obliczono:

- przy ustawieniu fabrycznym
- z prowadnikiem o dystansie 0 mm

grubość szkła mm	odległość puszki			
	3	4	5	6
4-6	nałożenie drzwi podczas otwierania wynosi zasadniczo 1 mm			

Zawias nakładany

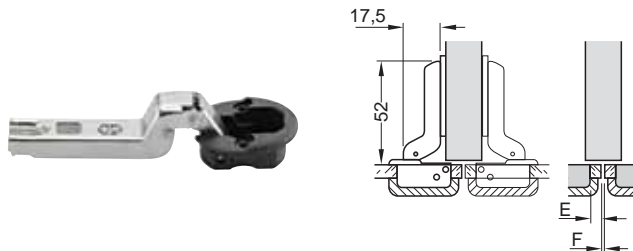


nałożenie drzwi mm

11,5 12,5 13,5 14,5 15,5 16,5 17,5 18,5 19,5										
						3	4	5	6	0
				3	4	5	6			
3	4	5	6							
odległość puszki E mm				dystans prowadnika mm						

mocowanie puszki	schemat wiercenia	nr artykułu
do przykręcania		311.42.500

Zawias bliźniaczy

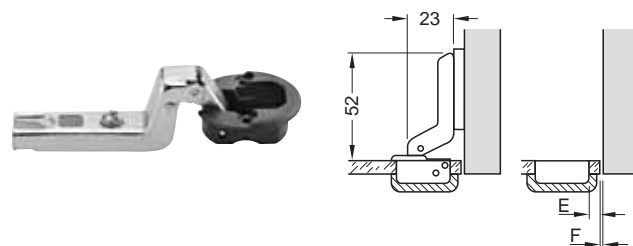


nałożenie drzwi mm

1,5 2,5 3,5 4,5 5,5 6,5 7,5 8,5 9,5										
						3	4	5	6	0
				3	4	5	6			
3	4	5	6							
odległość puszki E mm				dystans prowadnika mm						

mocowanie puszki	schemat wiercenia	nr artykułu
do przykręcania		311.42.501

Zawias wpuszczany



nałożenie drzwi mm

-6,5 -5,5 -4,5 -3,5 -2,5 -1,5 -0,5 0,5 1,5										
						3	4	5	6	0
				3	4	5	6			
3	4	5	6							
odległość puszki E mm				dystans prowadnika mm						

mocowanie puszki	schemat wiercenia	nr artykułu
do przykręcania		311.42.502

Zawiasy Metalla Mini Slide On do drzwi szklanych

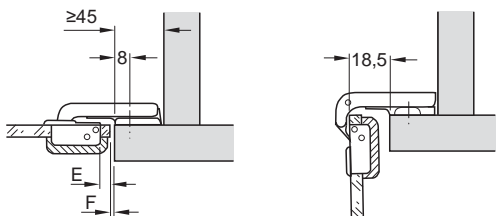


- materiał: puszka tworzywo sztuczne, ramię stalowe
- wykończenie: niklowane
- mocowanie puszki: do przykręcania
- montaż drzwi do korpusu: technika nasuwania
- regulacja: boczna $\pm 2,5$ mm
wysokości ± 2 mm
głębokości ± 2 mm
- grubość frontów: 4-6 mm
- kąt otwarcia: 92°
- cechy: z samoczynnym zamykaniem

Zakres dostawy

250 sztuk

Zawias równoległy



mocowanie puszki	nr artykułu
do przykręcania	311.45.510

Zaślepka owalna



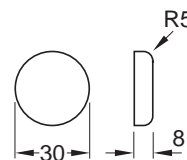
- materiał: tworzywo sztuczne

Zakres dostawy

250 sztuk

kolor	nr artykułu
aluminium	311.43.220
chrom połysk	311.43.230
czarny	311.43.320
złota	311.43.820

Zaślepka okrągła



- materiał: tworzywo sztuczne

Zakres dostawy

250 sztuk

kolor	nr artykułu
aluminium	311.43.200
chrom połysk	311.43.210

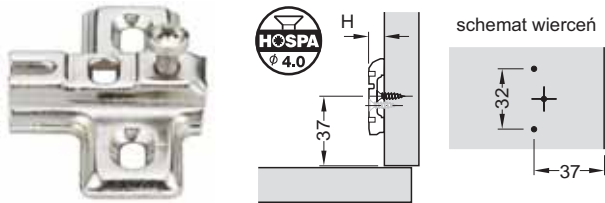
Prowadniki Metalla Mini Slide On

Prowadniki krzyżakowe Metalla Mini Slide On

- materiał: stal
- wykończenie: niklowane
- regulacja: regulacja na wysokość ± 2 mm, na otworze podłużnym

Zakres dostawy
250 sztuk

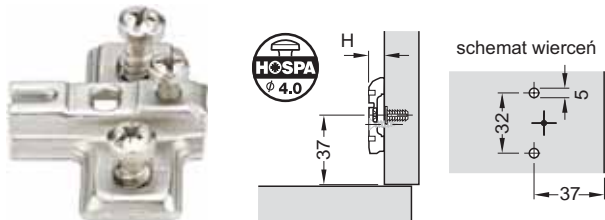
Do przykręcania
wkrętami do płyt wiórowych



H - wysokość prowadnika	nr artykułu
2	311.51.520
4	311.51.522

Zakres dostawy
250 sztuk

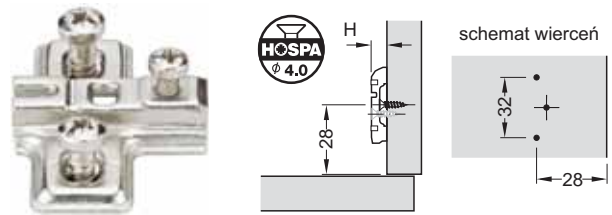
Do przykręcania
z zamontowanymi wstępnie wkrętami specjalnymi,
odległość od krawędzi 37 mm



H - wysokość prowadnika	długość wkrętu mm	nr artykułu
0	11	311.51.515
2		311.51.511
4		311.51.513
2	14	311.51.510
4		311.51.512
6		311.51.514

Zakres dostawy
250 sztuk

Do przykręcania
z zamontowanymi wstępnie wkrętami specjalnymi,
odległość od krawędzi 28 mm



H - wysokość prowadnika	długość wkrętu mm	nr artykułu
2	11	311.51.561
4		311.51.563

Zakres dostawy
250 sztuk

Zawiasy Metalla Mini Key Hole

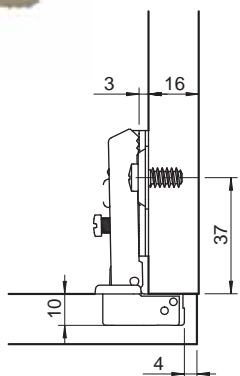


- materiał: puszka stalowa, ramię stalowe
- wykończenie: niklowane
- mocowanie puszki: do przykręcania
- montaż drzwi do korpusu: technika nasuwania
- regulacja: boczna, wysokości, głębokości
- grubość frontów: 12-22 mm
- głębokość nawiercania: 10 mm
- cechy: z samoczynnym zamykaniem
- kąt otwarcia: 95°

Zakres dostawy

250 sztuk

Zawias nakładany

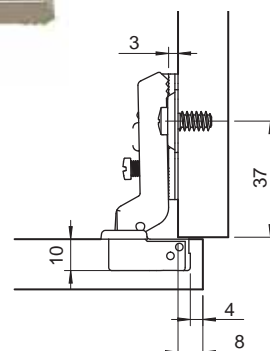


nałożenie drzwi mm

	12	13	14	15	16	17	
				3	4	5	0
		3	4	5			2
odległość puszki E mm	dystans prowadnika mm						

mocowanie puszki		schemat wiercenia		38/7,5mm	
		do przykręcania		313.47.501	

Zawias bliźniaczy

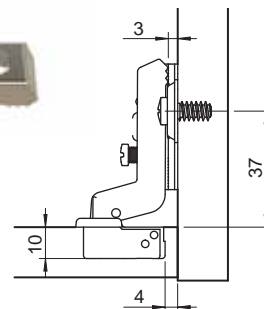


nałożenie drzwi mm

	7	8	9	10	11	12	
				3	4	5	0
		3	4	5			2
odległość puszki E mm	dystans prowadnika mm						

mocowanie puszki		schemat wiercenia		38/7,5mm	
		do przykręcania		313.47.501	

Zawias wpuszczany



nałożenie drzwi mm

	-3	-2	-1	0		
				3	4	0
		3	4	5		2
odległość puszki E mm	dystans prowadnika mm					

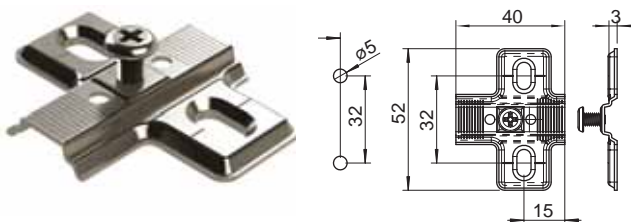
mocowanie puszki		schemat wiercenia		38/7,5mm	
		do przykręcania		313.47.502	

Prowadniki krzyżakowe Metalla do zawiasów Key Hole

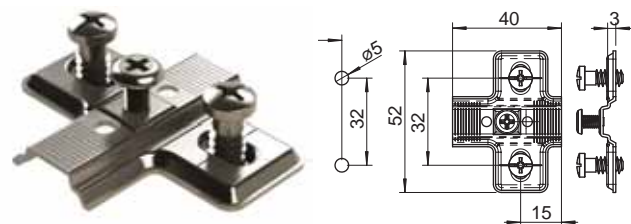
- materiał: stal
- wykończenie: niklowane
- regulacja: regulacja na wysokość ± 2 mm, na otworze podłużnym

Zakres dostawy
500 sztuk

Do przykręcania
wkrętami do płyt wiórowych



Do przykręcania
z zamontowanymi wstępnie wkrętami specjalnymi, odległość od krawędzi 37 mm



H - wysokość prowadnika	bez wkrętów euro	z wkrętem euro L 14 mm
0	313.52.550	313.52.540
2	313.52.552	313.52.541
4	313.52.554	313.52.542

Zawiasy Metalla Mini Key Hole

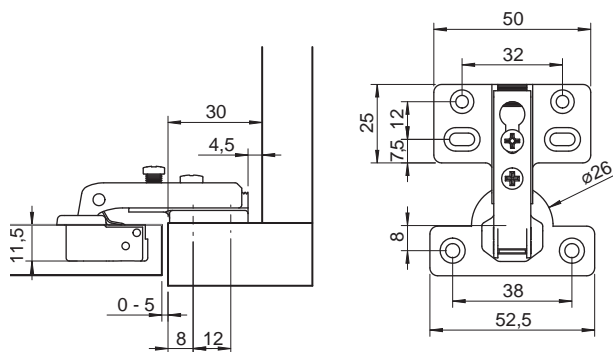
Zawias równoległy 90°



- materiał: puszka stalowa, ramię stalowe niklowane
- wykończenie: do przykręcania
- mocowanie puszek: do przykręcania
- montaż drzwi do korpusu: technika nakładania
- regulacja: boczna, wysokości, głębokości
- grubość frontów: 12-22 mm
- głębokość nawiercania: 10 mm
- cechy: z samoczynnym zamykaniem
- kąt otwarcia: 95°

Zakres dostawy

250 sztuk. Zawias z zamontowanym prowadnikiem



mocowanie puszek do przykręcania	schemat wiercenia	38/7,5mm
		317.04.500

Zawiasy Metalla Clip

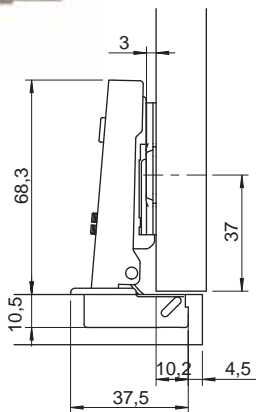


- materiał: puszka stalowa, ramię stalowe
- wykończenie: niklowane
- mocowanie puszki: do przykręcenia
- montaż drzwi do korpusu: technika nakładania, Clip
- regulacja: na wysokość: w zależności od zastosowanego prowadnika ±2 mm
na głębokość: mimośrodowa ±1 mm
boczna: ±2,5 mm
- głębokość wiercenia: 12 mm
- kąt otwarcia: 110°
- cechy: z samoczynnym zamykaniem

Zakres dostawy

250 sztuk

Zawias nakładany



nałożenie drzwi mm

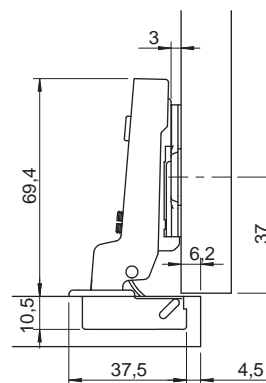
	9	10	11	12	13	14	15	16	17	
					3	4	5	6	7	0
			3	4	5	6	7			2
	3	4	5	6	7					4

odległość puszki E mm

dystans prowadnika mm

mocowanie puszki / schemat wiercenia	45/9.5	48/6	52/5.5
do przykręcenia	311.60.500	311.60.520	311.60.510
do wciskania kołek ø 8	311.60.560		
do wciskania kołek ø 10	311.60.570	311.60.580	

Zawias bliźniaczy



nałożenie drzwi mm

	1	2	3	4	5	6	7	8	9	
					3	4	5	6	7	0
			3	4	5	6	7			2
	3	4	5	6	7					4

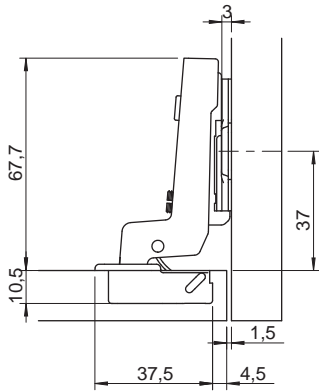
odległość puszki E mm

dystans prowadnika mm

mocowanie puszki / schemat wiercenia	45/9.5	48/6	52/5.5
do przykręcenia	311.60.501	311.60.521	311.60.511
do wciskania kołek ø 8	311.60.561		
do wciskania kołek ø 10	311.60.571	311.60.581	

Zawiasy Metalla Clip

Zawias wpuszczany



nałożenie drzwi mm

	-8	-7	-6	-5	-4	-3	-2	-1	0	
					3	4	5	6	7	0
			3	4	5	6	7			2
	3	4	5	6	7					4
odległość puszki E mm										dystans prowadnika mm

mocowanie puszki \ schemat wiercenia	45/9.5	48/6	52/5.5
do przykręcania	311.60.502	311.60.522	311.60.512
do wciskania kołek ø 8	311.60.562		
do wciskania kołek ø 10	311.60.572	311.60.582	
Easy On	311.62.502	311.62.522	311.62.512

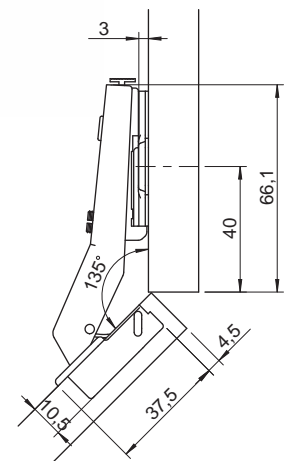
Zawias kątowy 45°



- materiał: puszka stalowa, ramię stalowe nikielowane
- wykończenie: do przykręcania
- mocowanie puszki: technika nakładania, Clip
- montaż drzwi do korpusu: na wysokość: w zależności od zastosowanego prowadnika ±2 mm
- regulacja: na głębokość: mimośrodowa ±1 mm
- cechy: z samoczynnym zamykaniem

Zakres dostawy

250 sztuk



mocowanie puszki \ schemat wiercenia	45/9.5	48/6	52/5.5
do przykręcania	311.69.411	311.69.401	311.69.421

Montaż: wzajemne położenie frontu i boku względem siebie przedstawione na rysunku, wymaga zastosowania prowadnika H0.

Zawiasy Metalla Clip

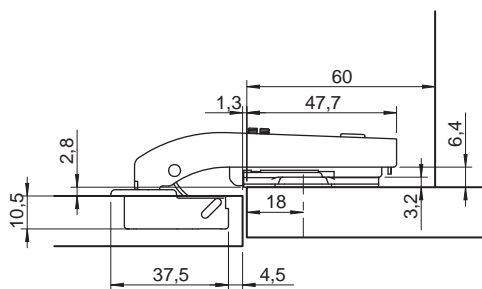
Zawias równoległy 90°



- materiał: puszka stalowa, ramię stalowe
- wykończenie: niklowane
- mocowanie puszki: do przykręcania
- montaż drzwi do korpusu: technika nakładania, Clip
- regulacja: na wysokość: w zależności od zastosowanego prowadnika ± 2 mm
na głębokość: mimośrodowa ± 1 mm
boczna: $\pm 2,5$ mm
- głębokość wiercenia: 12 mm
- kąt otwarcia: 110°
- cechy: z samoczynnym zamykaniem

Zakres dostawy

250 sztuk



schemat wiercenia	45/9.5	48/6	52/5.5
mocowanie puszki			
do przykręcania	311.69.412	311.69.402	311.69.422

Montaż: aby zlicować wewnętrzną płaszczyznę drzwi z powierzchnią wewnętrzną ramiaka stosować wyłącznie prowadnik H0.

Zawiasy Metalla Clip do ramek alu

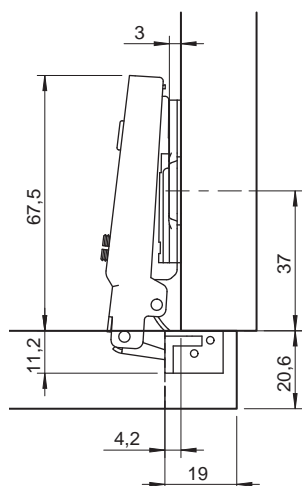


- materiał: puszka stalowa, ramię stalowe
- wykończenie: niklowane
- mocowanie puszki: do przykręcania
- montaż drzwi do korpusu: technika nasuwania
- regulacja: boczna, wysokości i głębokości
- grubość frontów: 20-24 mm
- kąt otwarcia: 110°
- cechy: z samoczynnym zamykaniem

Zakres dostawy

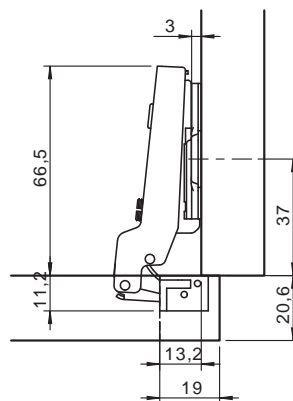
250 sztuk. Wkręty montażowe w opakowaniu.

Zawias nakładany



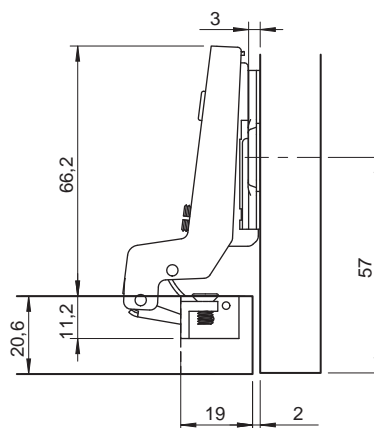
mocowanie puszki	nr artykułu
do przykręcania	311.61.500

Zawias bliźniaczy



mocowanie puszki	nr artykułu
do przykręcania	311.61.502

Zawias wpuszczany



mocowanie puszki	nr artykułu
do przykręcania	311.61.503

Zawiasy Metalla Clip do ramek alu

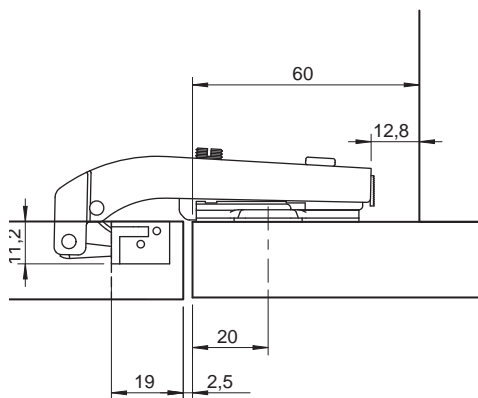
Zawias równoległy 90°



- materiał: puszka stalowa, ramię stalowe
- wykończenie: niklowane
- mocowanie puszki: do przykręcenia
- montaż drzwi do korpusu: technika nasuwania
- regulacja: boczna, wysokości i głębokości
- grubość frontów: 14-24 mm
- cechy: z samoczynnym zamykaniem

Zakres dostawy

250 sztuk



mocowanie puszki	nr artykułu
do przykręcenia	311.61.512

Montaż: aby zlicować płaszczyznę wewnętrzną drzwi z powierzchnią wewnętrzną ramiaka stosować wyłącznie prowadnik H0.

Zawiasy Metalla Clip Push

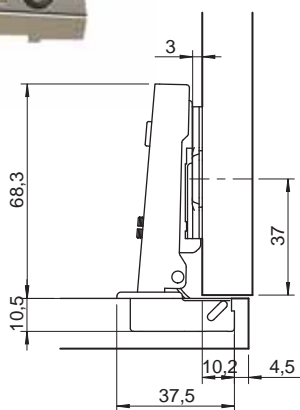


- materiał: puszka stalowa, ramię stalowe
 - wykończenie: niklowane
 - mocowanie puszki: do przykręcania
 - montaż drzwi do korpusu: technika nakładania, Clip
 - regulacja
- na wysokość: w zależności od zastosowanego prowadnika ±2 mm
na głębokość: mimośrodowa ±1 mm
boczna: ±2,5 mm
- głębokość wiercenia: 12 mm
 - kąt otwarcia: 110°
 - cechy: Push lub bez sprężyny

Zakres dostawy

250 sztuk

Zawias nakładany



nałożenie drzwi mm

	9	10	11	12	13	14	15	16	17	
					3	4	5	6	7	0
			3	4	5	6	7			2
	3	4	5	6	7					4

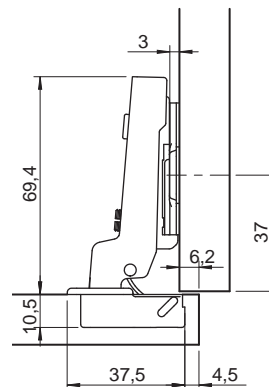
odległość puszki E mm

dystans prowadnika mm

mocowanie puszki	schemat wiercenia	45/9.5	48/6	52/5.5
	do przykręcania, push	311.60.800	311.60.820	311.60.810

mocowanie puszki	schemat wiercenia	45/9.5	48/6	52/5.5
	do przykręcania, bez sprężyny	311.60.100	311.60.120	311.60.110

Zawias bliźniaczy



nałożenie drzwi mm

	1	2	3	4	5	6	7	8	9	
					3	4	5	6	7	0
			3	4	5	6	7			2
	3	4	5	6	7					4

odległość puszki E mm

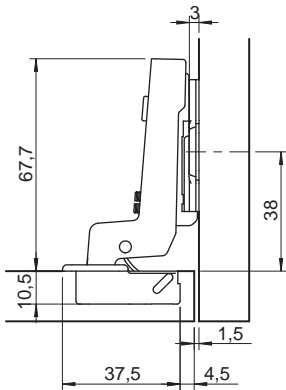
dystans prowadnika mm

mocowanie puszki	schemat wiercenia	45/9.5	48/6	52/5.5
	do przykręcania, push	311.60.801	311.60.821	311.60.811

mocowanie puszki	schemat wiercenia	45/9.5	48/6	52/5.5
	do przykręcania, bez sprężyny	311.60.101	311.60.121	311.60.111

Zawiasy Metalla Clip Push

Zawias wpuszczany



nałożenie drzwi mm

	-8	-7	-6	-5	-4	-3	-2	-1	0	
					3	4	5	6	7	0
			3	4	5	6	7			2
	3	4	5	6	7					4
odległość puszki E mm										dystans prowadnika mm

mocowanie puszki	schemat wiercenia	45/9.5	48/6	52/5.5
	do wprasowania, push	311.60.802	311.60.822	311.60.812

mocowanie puszki	schemat wiercenia	45/9.5	48/6	52/5.5
	do przykręcania, bez sprężyny	311.60.102	311.60.122	311.60.112

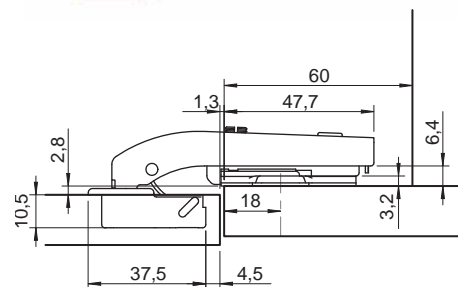
Zawias równoległy 90°



- materiał: puszka stalowa, ramię stalowe
- wykończenie: niklowane
- mocowanie puszki: do przykręcania
- montaż drzwi do korpusu: technika nakładania, Clip
- regulacja: na wysokość: w zależności od zastosowanego prowadnika ± 2 mm
na głębokość: mimośrodowa ± 1 mm
boczna: $\pm 2,5$ mm
- głębokość wiercenia: 12 mm
- kąt otwarcia: 110°
- cechy: Push lub bez sprężyny

Zakres dostawy

250 sztuk



mocowanie puszki	schemat wiercenia	45/9.5	48/6	52/5.5
	do wprasowania, push	311.69.812	311.69.802	311.69.822

mocowanie puszki	schemat wiercenia	45/9.5	48/6	52/5.5
	do przykręcania, bez sprężyny			

Montaż: aby zlicować płaszczyznę wewnętrzną drzwi z powierzchnią wewnętrzną ramiaka stosować wyłącznie prowadnik H0.

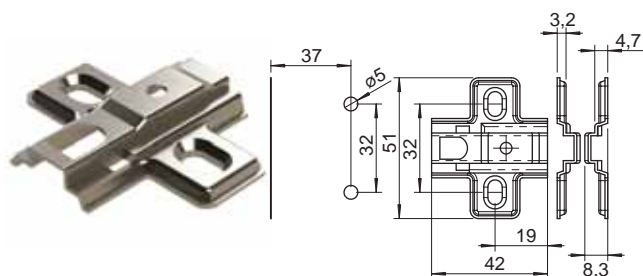
Prowadniki Metalla Clip

Prowadniki krzyżakowe Metalla Clip

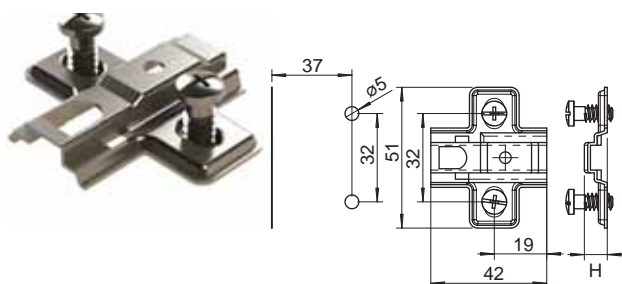
- materiał: stal
- wykończenie: niklowane
- regulacja: regulacja na wysokość ± 2 mm, na otworze podłużnym, lub regulacji mimośrodowej na przewodniku

Zakres dostawy
250 sztuk

Do przykręcania
wkretami do płyt wiórowych



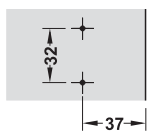
Do przykręcania
z zamontowanymi wstępnie wkretami specjalnymi,
odległość od krawędzi 37 mm



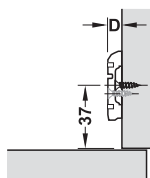
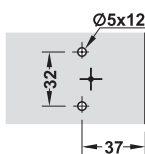
Regulacja mimośrodowa
 ± 2 mm



wkręty do płyt wiórowych



z zamontowanymi eurowkretami



H - wysokość przewodnika	z regulacją mimośrodową		regulacja na otworach	
	bez wkrętów	wkręt euro	bez wkrętów	wkręt euro
0	311.70.610	311.70.620	311.71.500	311.71.510
2	311.70.612	311.70.622	311.71.502	311.71.512
4	311.70.614	311.70.624	311.71.504	311.71.514

Zawiasy puszkowe Metalla Clip z hamulcem

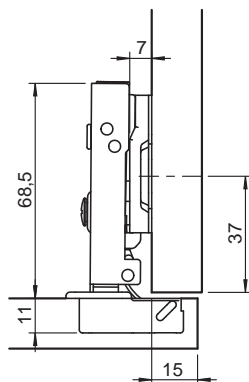


- materiał: puszka stalowa, ramię stalowe
- wykończenie: niklowane
- mocowanie puszki: do przykręcenia
- montaż drzwi do korpusu: technika nakładania, Clip
- regulacja: na wysokość: w zależności od zastosowanego prowadnika ± 2 mm na otworach lub mimośrodowo na głębokość: od -1 mm do 3 mm boczna: $\pm 1,5$ mm
- głębokość wiercenia: 12 mm
- kąt otwarcia: 110°
- cechy: z samoczynnym zamykaniem

Zakres dostawy

200 sztuk

Zawias nakładany



nałożenie drzwi mm

10,5 11,5 12,5 13,5 14,5 15,5 16,5 17,5

			3	4	5	6	0
			3	4	5	6	2
		3	4	5	6		4

odległość puszki E mm

dystans prowadnika mm

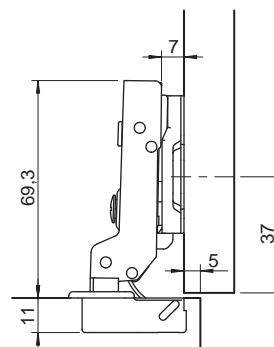
Zawiasy Metalla Clip z hamulcem

	schemat wiercenia	45/9.5	48/6	52/5.5
mocowanie puszki				
do przykręcenia		311.60.505	311.60.525	311.60.515
do wciskania kołek $\varnothing 10$		311.60.595	311.60.585	311.60.575
Easy On		311.62.505	311.62.525	311.62.515

Zawiasy Metalla Clip bez hamulca

	schemat wiercenia	45/9.5	48/6	52/5.5
mocowanie puszki				
do przykręcenia		311.60.600	311.60.620	311.60.610
do wciskania				

Zawias bliźniaczy



nałożenie drzwi mm

3,5 4,5 5,5 6,5 7,5 8,5 9,5 10,5

					3	4	5	6	0	
				3	4	5	6		2	
		3	4	5	6				4	

odległość puszki E mm

dystans prowadnika mm

Zawiasy Metalla Clip z hamulcem

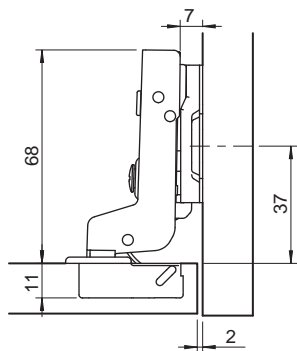
	schemat wiercenia	45/9.5	48/6	52/5.5
mocowanie puszki				
do przykręcenia		311.60.506	311.60.526	311.60.516
do wciskania kołek $\varnothing 10$		311.60.596	311.60.586	311.60.576
Easy On		311.62.506	311.62.526	311.62.516

Zawiasy Metalla Clip bez hamulca

	schemat wiercenia	45/9.5	48/6	52/5.5
mocowanie puszki				
do przykręcenia		311.60.601	311.60.621	311.60.611
do wciskania				

Zawiasy puszkowe Metalla Clip z hamulcem

Zawias wpuszczany



nałożenie drzwi mm

	-5,5	-4,5	-3,5	-2,5	-1,5	-0,5	0,5	1,5	
					3	4	5	6	0
			3	4	5	6			2
		3	4	5	6				4
odległość puszki E mm	dystans prowadnika mm								

Zawiasy Metalla Clip z hamulcem

mocowanie puszki / schemat wiercenia	45/9.5	48/6	52/5.5
do przykręcania	311.60.507	311.60.527	311.60.517
kołek ø 10	311.60.597	311.60.587	311.60.577
Easy On ø 10	311.62.507	311.62.527	311.62.517

Zawiasy Metalla Clip bez hamulca

mocowanie puszki / schemat wiercenia	45/9.5	48/6	52/5.5
do przykręcania	311.60.602	311.60.622	311.60.612
do wciskania			

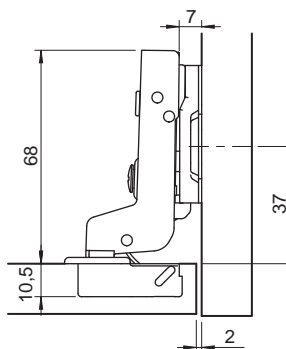
Zawias wpuszczany kąt otwarcia 95°



- materiał: puszka stalowa, ramię stalowe
- wykończenie: niklowane
- mocowanie puszki: do przykręcania
- montaż drzwi do korpusu: technika nakładania, Clip
- regulacja: na wysokość: w zależności od zastosowanego prowadnika ±2 mm
na otworach lub mimośrodowo
na głębokość: od -1 mm do 3 mm
boczna: ±1,5 mm
- głębokość wiercenia: 12 mm
- kąt otwarcia: 95°
- cechy: z samoczynnym zamykaniem

Zakres dostawy

200 sztuk



nałożenie drzwi mm

	-5,5	-4,5	-3,5	-2,5	-1,5	-0,5	0,5	1,5	
						3	4	5	6
									0
						3	4	5	6
									2
						3	4	5	6
									4
odległość puszki E mm	dystans prowadnika mm								

Zawiasy Metalla Clip z hamulcem

mocowanie puszki / schemat wiercenia	45/9.5
do przykręcania	311.87.507
do wciskania	

Zawiasy Metalla Clip z hamulcem do ramek alu

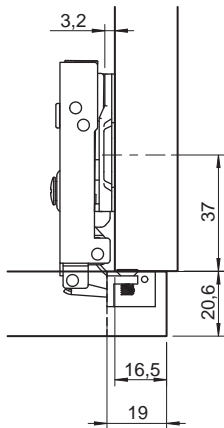


- materiał: puszka stalowa, ramię stalowe
- wykończenie: niklowane
- mocowanie puszek: do przykręcania
- montaż drzwi do korpusu: technika nasuwania
- regulacja: boczna, wysokości i głębokości
- grubość frontów: 20-24 mm
- kąt otwarcia: 110°
- cechy: z samoczynnym zamykaniem

Zakres dostawy

200 sztuk. Wkręty montażowe w opakowaniu.

Zawias nakładany do ramek alu



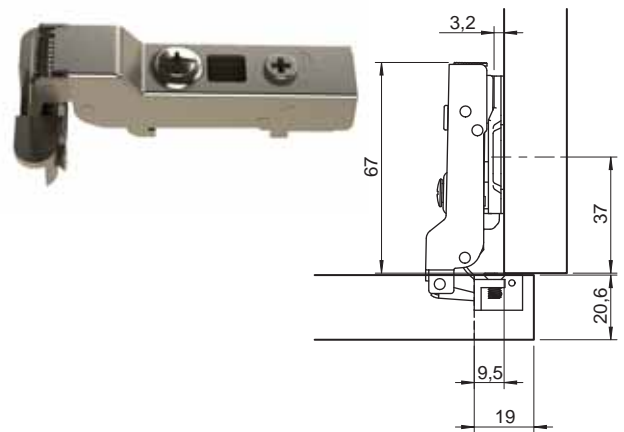
Zawiasy Metalla Clip z hamulcem do ramek alu

sposób montażu	
do przykręcania	311.68.510

Zawiasy Metalla Clip bez hamulca do ramek alu

sposób montażu	
do przykręcania	311.86.500

Zawias bliźniaczy do ramek alu



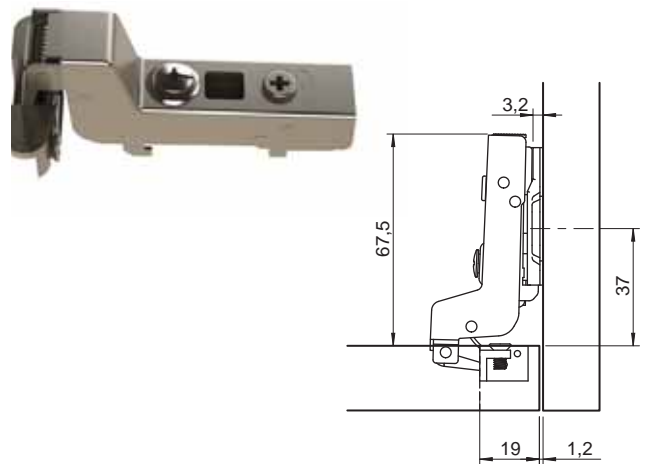
Zawiasy Metalla Clip z hamulcem do ramek alu

sposób montażu	
do przykręcania	311.68.511

Zawiasy Metalla Clip bez hamulca do ramek alu

sposób montażu	
do przykręcania	311.86.501

Zawias wpuszczany do ramek alu



Zawiasy Metalla Clip z hamulcem do ramek alu

sposób montażu	
do przykręcania	311.68.512

Zawiasy Metalla Clip bez hamulca do ramek alu

sposób montażu	
do przykręcania	311.86.502

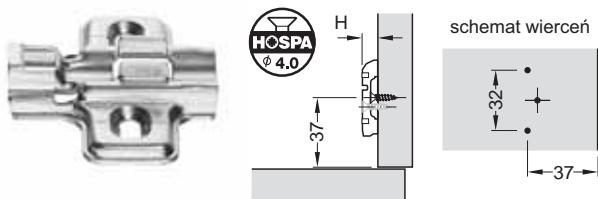
Prowadniki Metalla do zawiasów Clip z hamulcem

Prowadniki krzyżakowe Metalla do zawiasów Clip z hamulcem

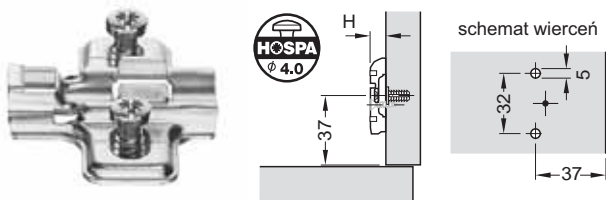
- materiał: stal
- wykończenie: niklowane
- regulacja: regulacja na wysokość ± 2 mm, na otworze podłużnym, lub mimośrodowa

Zakres dostawy
200 sztuk

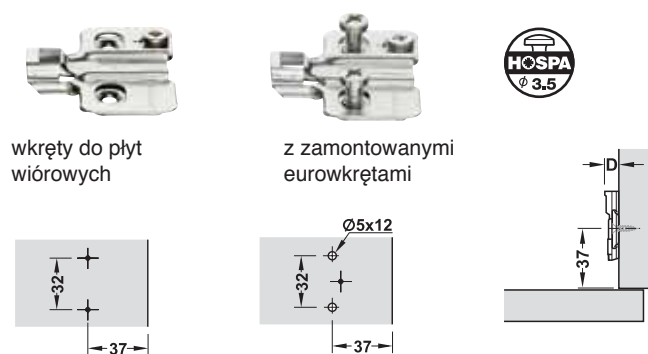
Do przykręcania
wkrętami do płyt wiórowych



Do przykręcania
z zamontowanymi wstępnie wkrętami specjalnymi, odległość od krawędzi 37 mm

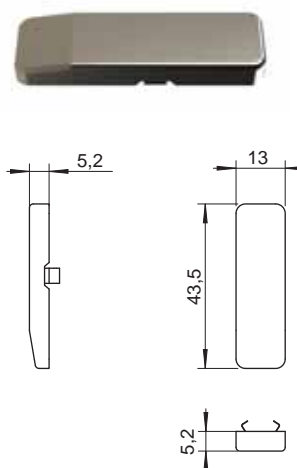


Do przykręcania
z regulacją mimośrodową



H - wysokość prowadnika	z regulacją mimośrodową		regulacja na otworach	
	bez wkrętów	wkręt euro	bez wkrętów	wkręt euro
0	311.71.540	311.71.560	311.71.570	311.71.600
2	311.71.542	311.71.562	311.71.572	311.71.602
4	311.71.544	311.71.564	311.71.574	311.71.604

Zaślepka ramienia zawiasu do zawiasów Clip z hamulcem



- materiał: stal
- wykończenie: niklowane

Zakres dostawy
1000 sztuk

nazwa	numer artykułu
zaślepka ramienia bez logo	311.91.530

Zaślepka puszkii do zawiasów Clip z hamulcem



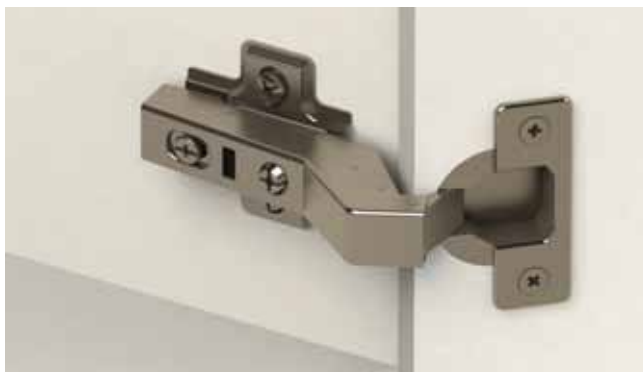
- materiał: stal
- wykończenie: niklowane

Zakres dostawy
1000 sztuk

nazwa	numer artykułu
zaślepka puszkii	311.91.540

Zawiasy Metalla Clip z hamulcem

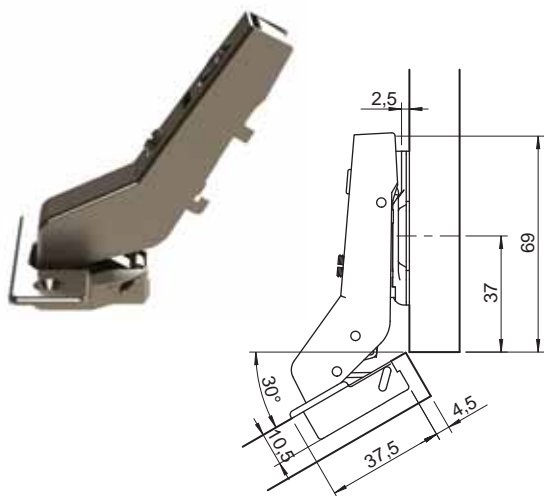
Zawias kątowy 30°



- materiał: puszka stalowa, ramię stalowe
- wykończenie: niklowane
- mocowanie puszki: do przykręcania
- montaż drzwi do korpusu: technika nakładania, Clip
- regulacja: na wysokość: w zależności od zastosowanego prowadnika ± 2 mm
na głębokość: mimośrodowa ± 1 mm
boczna: $\pm 2,5$ mm
- głębokość wiercenia: 12 mm
- kąt otwarcia: 110°
- cechy: z samoczynnym zamykaniem

Zakres dostawy

100 sztuk



Zawiasy Metalla Clip z hamulcem

mocowanie puszki	schemat wiercenia	45/9.5	48/6	52/5.5
	do przykręcania	313.45.510	313.45.500	313.45.520

Zawiasy Metalla Clip bez hamula

mocowanie puszki	schemat wiercenia	45/9.5	48/6	52/5.5
	do przykręcania	313.45.610	313.45.600	313.45.620

Montaż: wzajemne położenie frontu i boku względem siebie przedstawione na rysunku, wymaga zastosowania prowadnika H0.

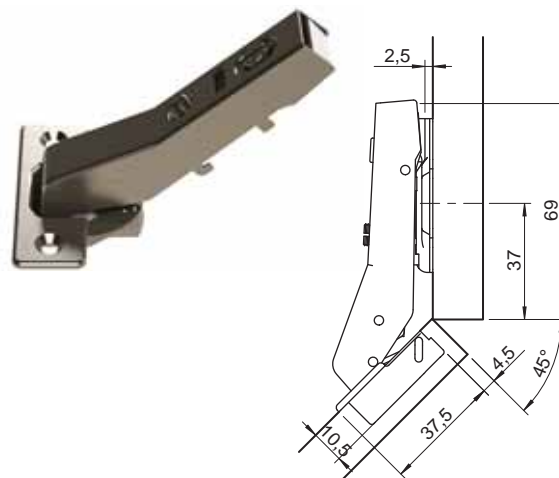
Zawias kątowy 45°



- materiał: puszka stalowa, ramię stalowe
- wykończenie: niklowane
- mocowanie puszki: do przykręcania
- montaż drzwi do korpusu: technika nakładania, Clip
- regulacja: na wysokość: w zależności od zastosowanego prowadnika ± 2 mm
na głębokość: mimośrodowa ± 1 mm
boczna: $\pm 2,5$ mm
- głębokość wiercenia: 12 mm
- kąt otwarcia: 95°
- cechy: z samoczynnym zamykaniem

Zakres dostawy

100 sztuk



Zawiasy Metalla Clip z hamulcem

mocowanie puszki	schemat wiercenia	45/9.5	48/6	52/5.5
	do przykręcania	313.45.511	313.45.501	313.45.521

Zawiasy Metalla Clip bez hamula

mocowanie puszki	schemat wiercenia	45/9.5	48/6	52/5.5
	do przykręcania	313.45.611	313.45.601	313.45.621

Montaż: wzajemne położenie frontu i boku względem siebie przedstawione na rysunku, wymaga zastosowania prowadnika H0.

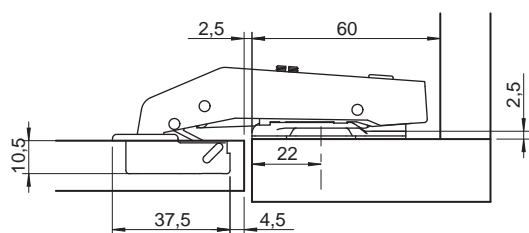
Zawiasy Metalla Clip z hamulcem

Zawias równoległy 90°



- materiał: puszka stalowa, ramię stalowe
- wykończenie: niklowane
- mocowanie puszki: do przykręcenia
- montaż drzwi do korpusu: technika nakładania, Clip
- regulacja: na wysokość: w zależności od zastosowanego przewodnika ± 2 mm
na głębokość: mimośrodowa ± 1 mm
boczna: $\pm 2,5$ mm
- głębokość wiercenia: 12 mm
- kąt otwarcia: 110°
- cechy: z samoczynnym zamykaniem

Zakres dostawy
100 sztuk



Zawiasy Metalla z hamulcem

mocowanie puszki	schemat wiercenia	45/9.5	48/6	52/5.5
do przykręcenia		313.46.510	313.46.500	313.46.520

Zawiasy Metalla bez hamula

mocowanie puszki	schemat wiercenia	45/9.5	48/6	52/5.5
do przykręcenia		313.46.610	313.46.600	313.46.620

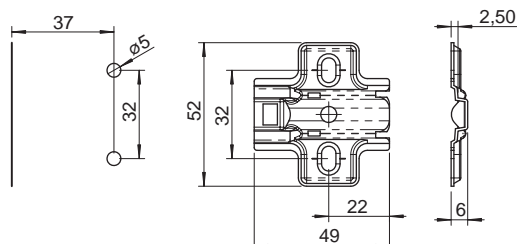
Montaż: aby zlicować płaszczyznę wewnętrzną drzwi z powierzchnią wewnętrzną ramiaka stosować wyłącznie przewodnik H0.

Prowadniki krzyżakowe Metalla do zawiasów Metalla Clip Push

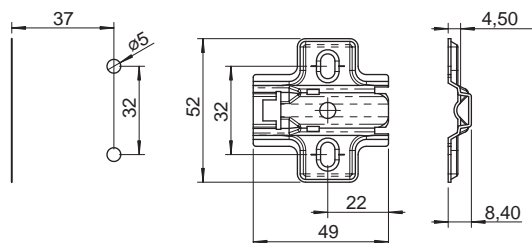
- materiał: stal
- wykończenie: niklowane
- regulacja: regulacja na wysokość ± 2 mm, na otworze podłużnym

Zakres dostawy
500 sztuk

Do przykręcenia
wkretami do płyt wiórowych



Do przykręcenia
z zamontowanymi wstępnie wkretami specjalnymi, odległość od krawędzi 37 mm



H - wysokość przewodnika	bez wkrętów euro	z wkrętem euro 14mm
	37	37
0	313.54.500	313.54.510
2	313.54.502	313.54.512

Zawiasy Metalla Mini Clip z hamulcem

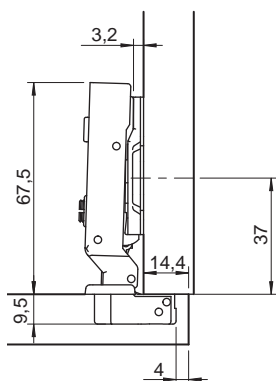


- materiał: puszka stalowa, ramię stalowe
- wykończenie: niklowane
- mocowanie puszeki: do przykręcania
- montaż drzwi do korpusu: technika nakładania, Clip
- regulacja: boczna, wysokości i głębokości
- grubość frontów: 14-24 mm
- głębokość wiercenia: 10 mm
- grubość frontów: 12-22 mm
- kąt otwarcia: 95°

Zakres dostawy

200 sztuk

Zawias nakładany



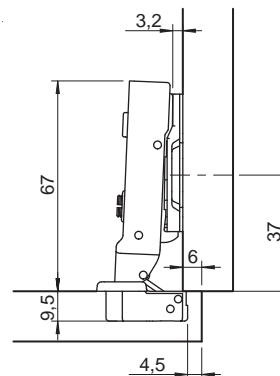
Zawiasy Metalla Mini Clip z hamulcem

mocowanie puszeki	schemat wiercenia	38/7,5mm
do przykręcania		315.60.700

Zawiasy Metalla Mini Clip bez hamulca

mocowanie puszeki	schemat wiercenia	38/7,5mm
do przykręcania		315.60.500

Zawias bliźniaczy



Zawiasy Metalla Mini Clip z hamulcem

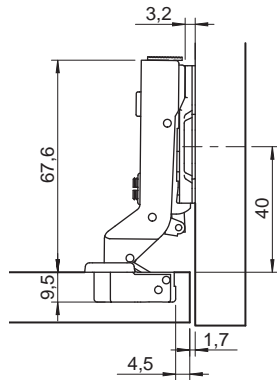
mocowanie puszeki	schemat wiercenia	38/7,5mm
do przykręcania		315.60.701

Zawiasy Metalla Mini Clip bez hamulca

mocowanie puszeki	schemat wiercenia	38/7,5mm
do przykręcania		315.60.501

Zawiasy Metalla Mini Clip z hamulcem

Zawias wpuszczany



Zawiasy Metalla Mini z hamulcem

mocowanie puszki	schemat wiercenia	38/7,5mm
do przykręcania		315.60.702

Zawiasy Metalla Mini bez hamulca

mocowanie puszki	schemat wiercenia	38/7,5mm
do przykręcania		315.60.502

Prowadniki krzyżakowe Metalla do zawiasów Metalla Mini Clip z hamulcem

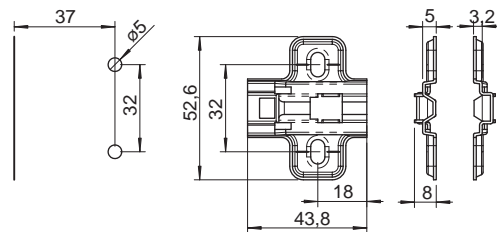
- materiał: stal
- wykończenie: niklowane
- regulacja: regulacja na wysokość ± 2 mm, na otworze podłużnym

Zakres dostawy

200 sztuk

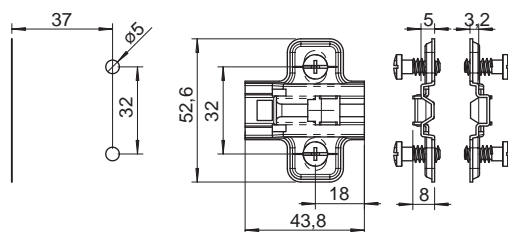
Do przykręcania

wkrętami do płyt wiórowych



Do przykręcania

z zamontowanymi wstępnie wkrętami specjalnymi, odległość od krawędzi 37 mm



H - wysokość prowadnika	z regulacją mimośrodową		regulacja na otworach	
	bez wkrętów	wkręt euro	bez wkrętów	wkręt euro
0	315.98.500	315.98.510	315.98.520	315.98.530
2	315.98.502	315.98.512	315.98.522	315.98.532
4	315.98.504	315.98.514	315.98.524	315.98.534

02

PROWADNICE
FAVORIT



Prowadnice Favorit

Wysuw pełny z hamulcem

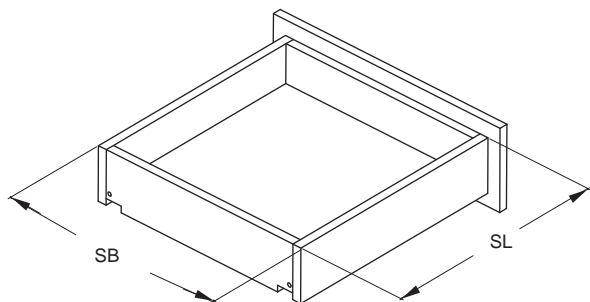
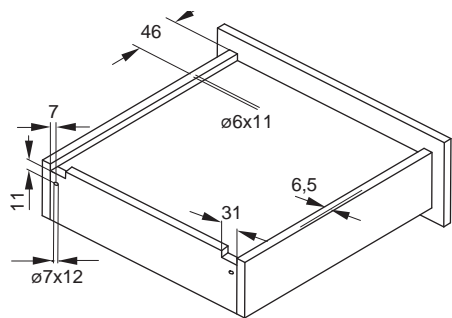
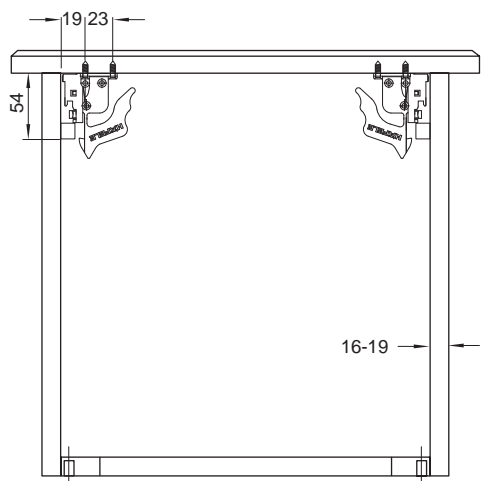
Udźwig do 30 kg, montaż ze sprzęgłem, z samodomykiem i amortyzacją



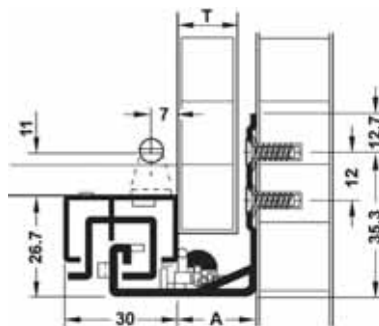
- materiał: stal
- wymiary: maks. szer. szuflady SB = szer. korpusu w świetle - 41 mm + 2 x grub. boku szuflady T = 16 mm
maks. szer. szuflady SB = szer. korpusu w świetle - 49 mm + 2 x grub. boku szuflady T = 19 mm
- cechy: samodomykanie z amortyzatorami olejowymi

Zakres dostawy

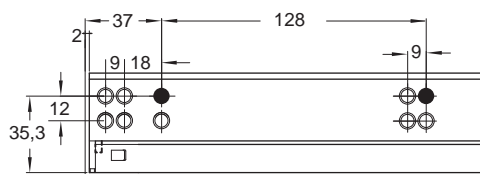
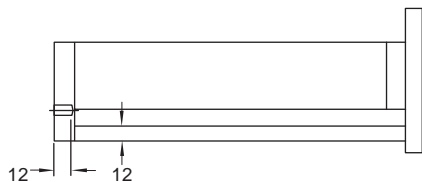
10 par



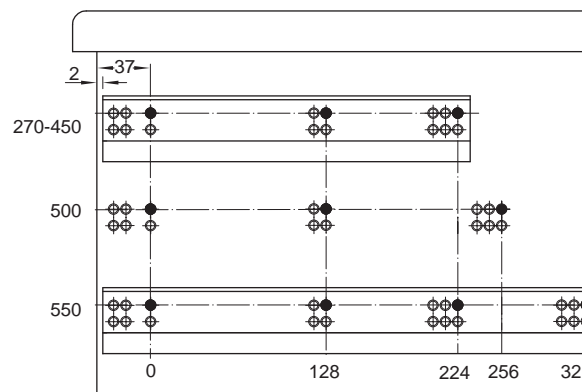
Montaż



T	A
16	21
19	25



Schemat wierceń



długość szuflady SL mm	do grubości T = 16 mm płyty bocznej	do grubości T = 19 mm płyty bocznej
270	433.10.427	433.10.527
300	433.10.430	433.10.530
350	433.10.435	433.10.535
400	433.10.440	433.10.540
450	433.10.445	433.10.545
500	433.10.450	433.10.550
550	433.10.455	433.10.555

Prowadnice Favorit

Wysuw pełny bez hamulca

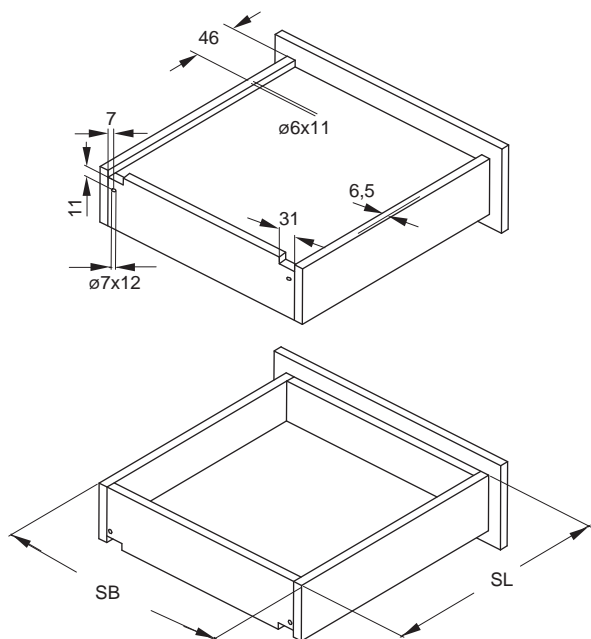
Udźwig do 30 kg, montaż na pin,
z samodomykaniem



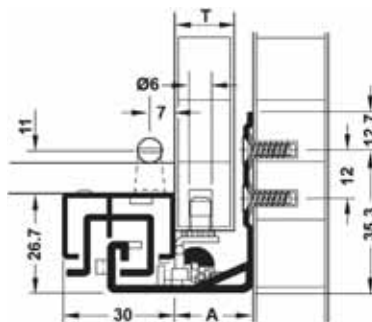
- materiał: stal
- wymiary: maks. szer. szuflady SB = szer. korpusu w świetle – 41 mm + 2 x grub. boku szuflady T = 16 mm

Zakres dostawy

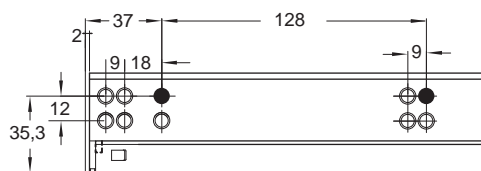
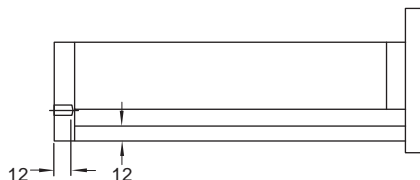
20 sztuk



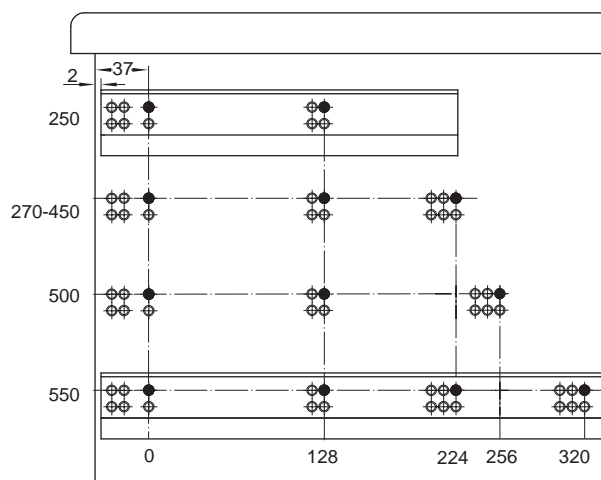
Montaż



T	A
16	21
19	25



Schemat wierceń



długość szuflady SL mm	do grubości T = 16 mm płyty bocznej prowadnica lewa	do grubości T = 16 mm płyty bocznej prowadnica prawa
300	433.27.212	433.27.202
350	433.27.213	433.27.203
400	433.27.214	433.27.204
450	433.27.215	433.27.205
500	433.27.216	433.27.206
550	433.27.217	433.27.207

Prowadnice Favorit

Wysuw pełny z hamulcem

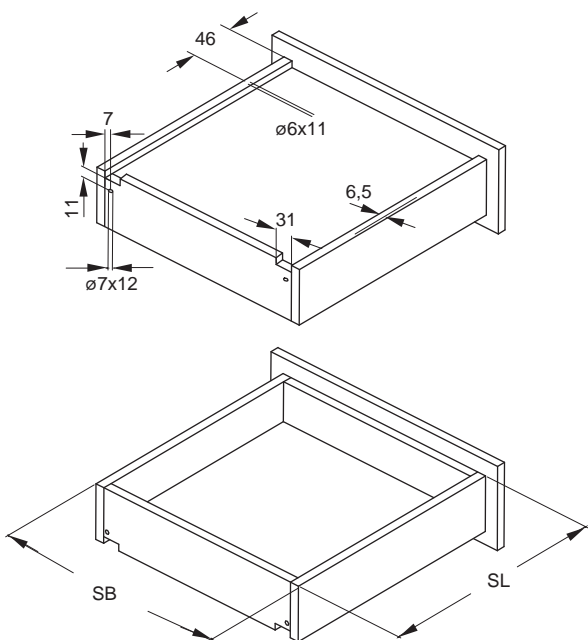
Udźwig do 30 kg, montaż na pin,
z samodomykaniem i amortyzacją



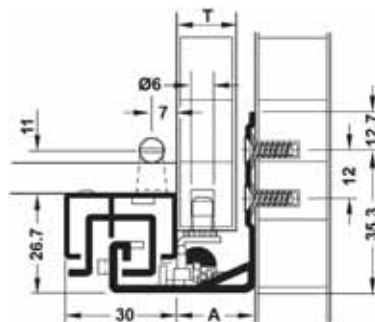
- materiał: stal
- wymiary: maks. szer. szuflady SB = szer. korpusu w świetle – 41 mm + 2 x grub. boku szuflady T = 16 mm
maks. szer. szuflady SB = szer. korpusu w świetle – 49 mm + 2 x grub. boku szuflady T = 19 mm
- cechy: samodomykanie z amortyzatorami olejowymi

Zakres dostawy

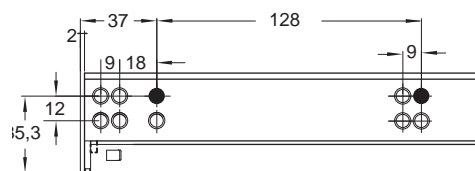
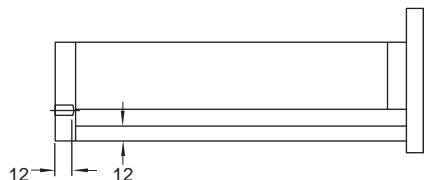
10 par



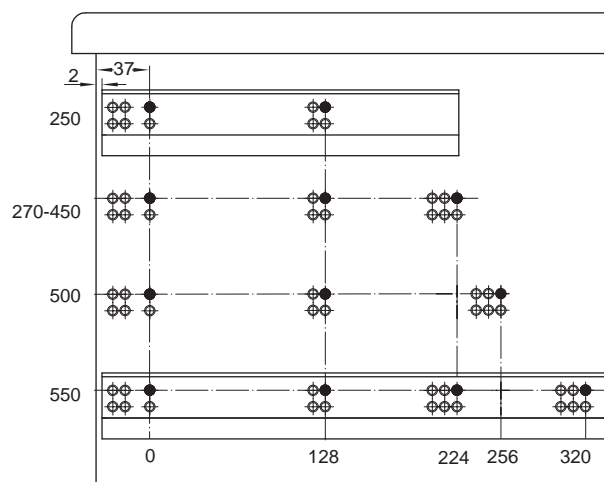
Montaż



T	A
16	21
19	25



Schemat wierceń



długość szuflady SL mm	do grubości T = 16 mm płyty bocznej	do grubości T = 19 mm płyty bocznej
250	433.10.426	-
270	433.10.428	433.10.528
300	433.10.431	433.10.531
350	433.10.436	433.10.536
400	433.10.441	433.10.541
450	433.10.446	433.10.546
500	433.10.451	433.10.551
550	433.10.456	433.10.556

Prowadnice Favorit

Wysuw częściowy z hamulcem

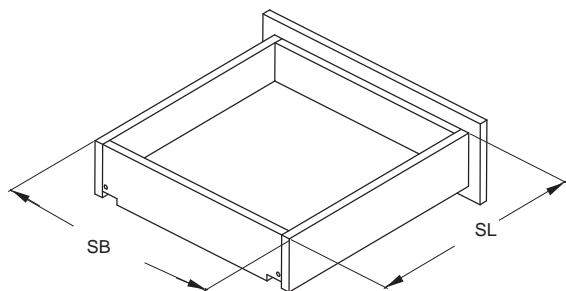
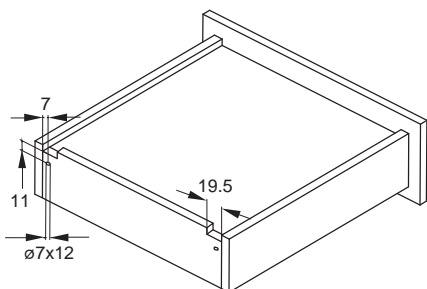
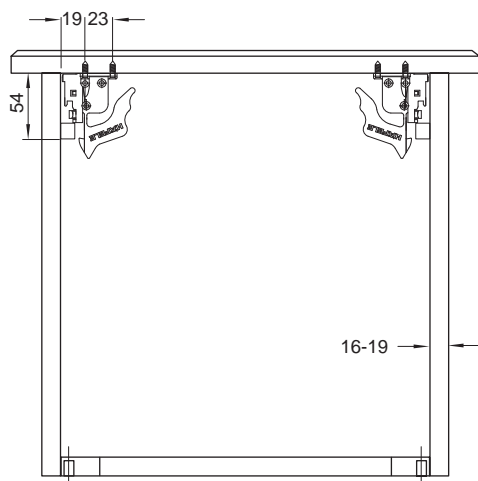
Udźwig do 25 kg, montaż ze sprzęgłem, z samodomykaniem i amortyzacją.



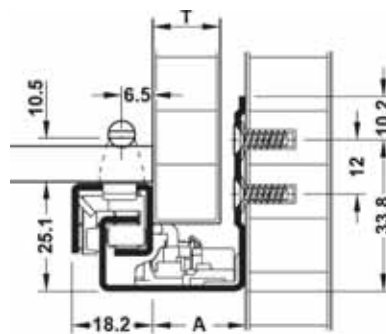
- materiał: stal
- wymiary: maks. szer. szuflady SB = szer. korpusu w świetle – 41 mm + 2 x grub. boku szuflady T = 16 mm
maks. szer. szuflady SB = szer. korpusu w świetle – 47 mm + 2 x grub. boku szuflady T = 19 mm
- cechy: samodomykanie z amortyzatorami olejowymi

Zakres dostawy

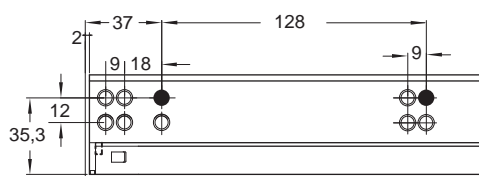
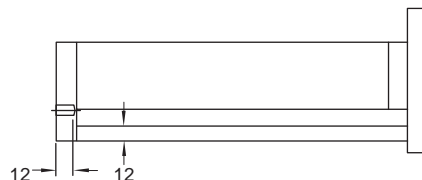
10 par



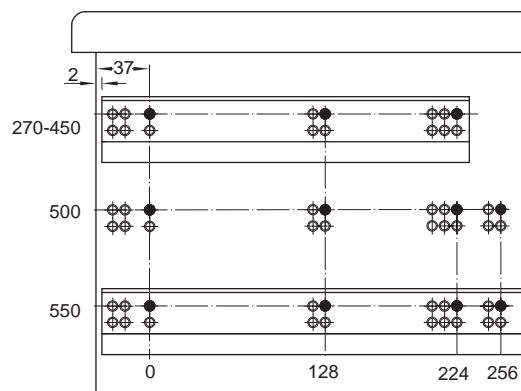
Montaż



T	A
16	21
19	24



Schemat wierceń



długość szuflady SL mm	do grubości T = 16 mm płyty bocznej	do grubości T = 19 mm płyty bocznej
270	433.06.427	433.06.527
300	433.06.430	433.06.530
350	433.06.435	433.06.535
400	433.06.440	433.06.540
450	433.06.445	433.06.545
500	433.06.450	433.06.550
550	433.06.455	433.06.555

Prowadnice Favorit

Wysuw częściowy bez hamulca

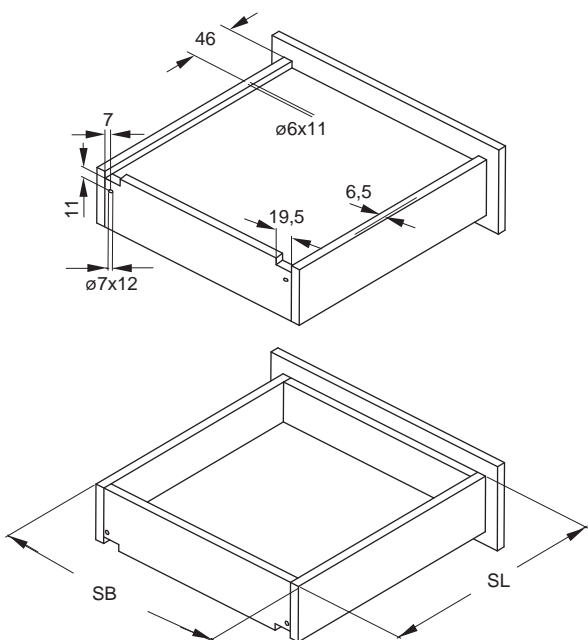
Udźwig do 25 kg, montaż na pin,
z samodomykaniem



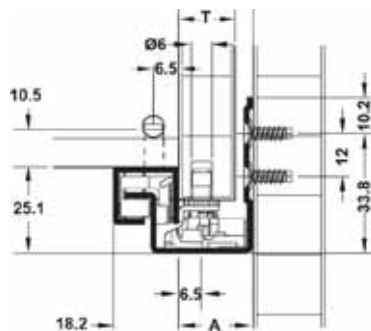
- materiał: stal
- wymiary: maks. szer. szuflady SB = szer. korpusu w świetle – 41 mm + 2 x grub. boku szuflady T = 16 mm

Zakres dostawy

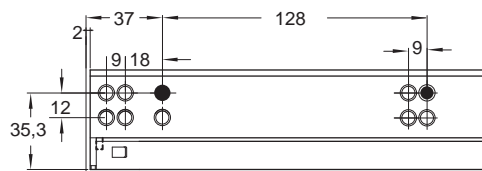
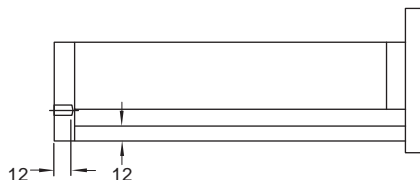
20 sztuk



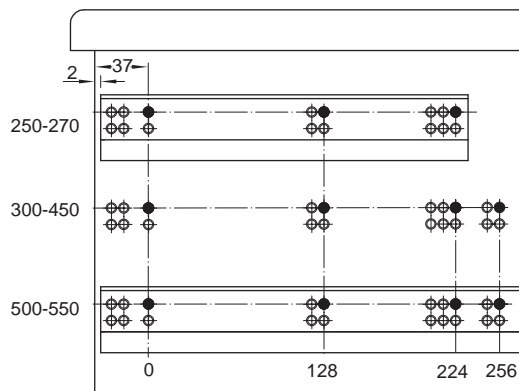
Montaż



T	A
16	21
19	24



Schemat wierceń



długość szuflady SL mm	do grubości T = 16 mm płyty bocznej prowadnica lewa	do grubości T = 16 mm płyty bocznej prowadnica prawa
300	433.26.212	433.26.202
350	433.26.213	433.26.203
400	433.26.214	433.26.204
450	433.26.215	433.26.205
500	433.26.216	433.26.206
550	433.26.217	433.26.207

Prowadnice Favorit

Wysuw częściowy z hamulcem

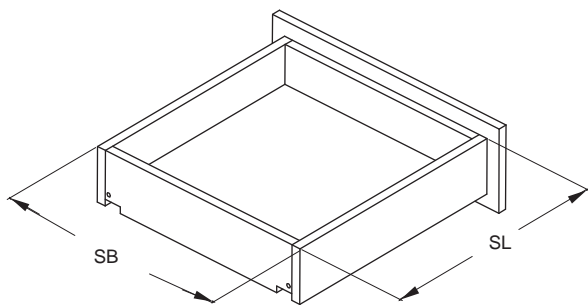
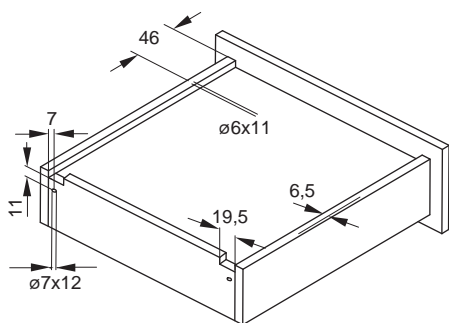
Udźwig do 25 kg, montaż z samodomykaniem i amortyzacją



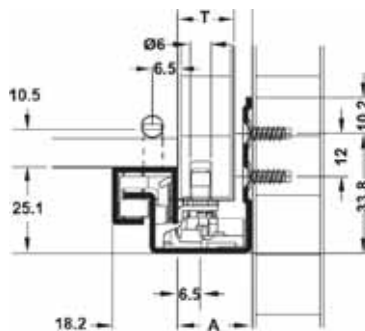
- materiał: stal
- wymiary: maks. szer. szuflady SB = szer. korpusu w świetle – 41 mm + 2 x grub. boku szuflady T = 16 mm
maks. szer. szuflady SB = szer. korpusu w świetle – 49 mm + 2 x grub. boku szuflady T = 19 mm
- cechy: samodomykanie z amortyzatorami olejowymi

Zakres dostawy

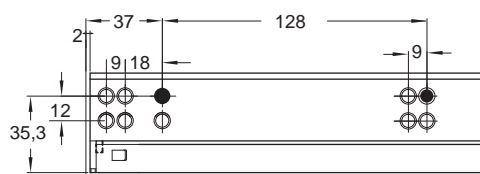
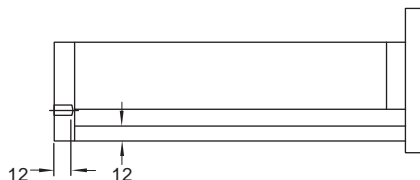
10 par



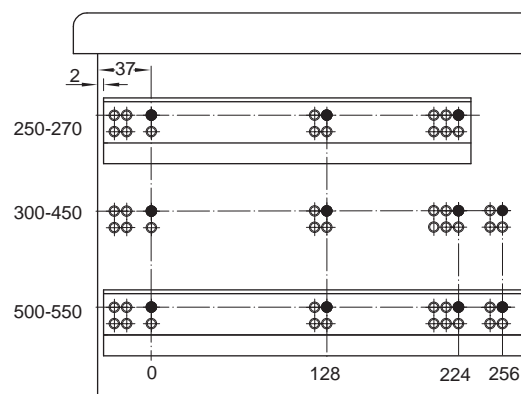
Montaż



T	A
16	21
19	24



Schemat wierceń



długość szuflady SL mm	do grubości T = 16 mm płyty bocznej	do grubości T = 19 mm płyty bocznej
250	433.06.426	-
270	433.06.428	433.06.528
300	433.06.431	433.06.531
350	433.06.436	433.06.536
400	433.06.441	433.06.541
450	433.06.446	433.06.546
500	433.06.451	433.06.551
550	433.06.456	433.06.556

03

SYSTEM
SZUFLAD



System jednościennych boków szuflad

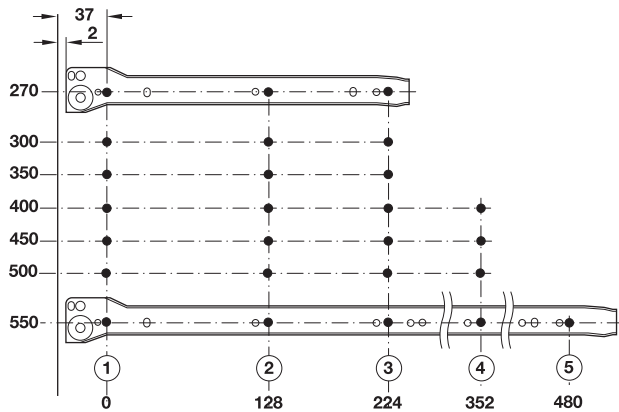
Prowadnice boków szuflad wysuw częściowy

- zastosowanie: do szuflad i wysuwek frontowych
- udźwig: 25 kg/parę
- materiał: stal
- wysokość boku: 54mm / 86mm / 118mm / 150mm
- grubość: 1,1 / 1,2mm
- możliwość regulacji wysokości: do góry i w dół 2mm

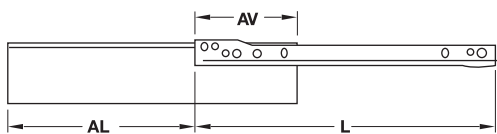
Zakres dostawy

10 kompletów

Schemat wierceń



Uwaga

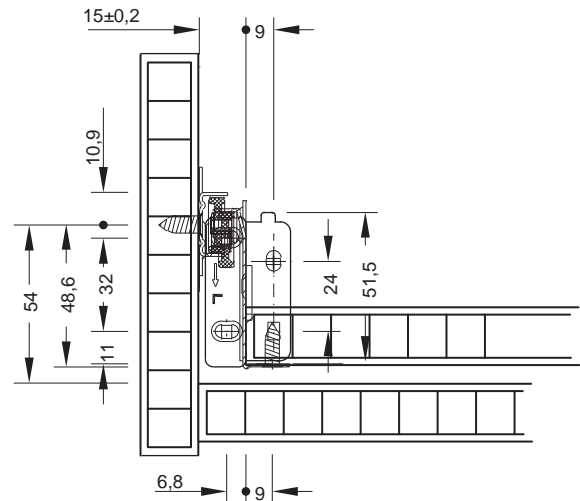


szer. spodu = szer. korpusu w świetle - 31±0,5 mm
 długość spodu = długość znamionowa - 2 mm - grubość ścianki tylnej
 AL = długość wysuwu
 L = długość znamionowa
 AV = strata wysuwu

wysokość 54 mm



Montaż



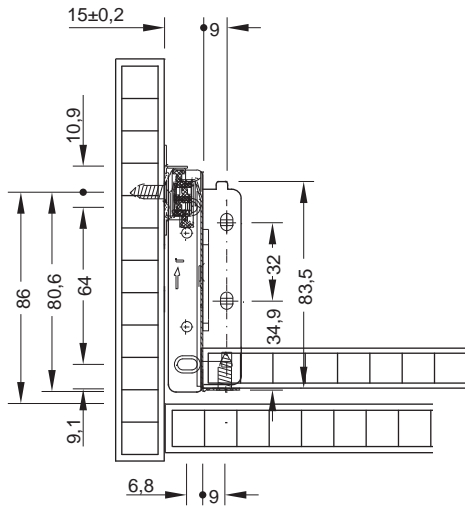
długość znamionowa L mm	nr artykułu
biały, RAL 9010	
250	552.80.710
270	552.80.711
300	552.80.712
350	552.80.713
400	552.80.714
450	552.80.715
500	552.80.716
550	552.80.717
szary, RAL 9006	
250	552.80.910
270	552.80.911
300	552.80.912
350	552.80.913
400	552.80.914
450	552.80.915
500	552.80.916
550	552.80.917

System jednościennych boków szuflad

wysokość 86 mm



Montaż

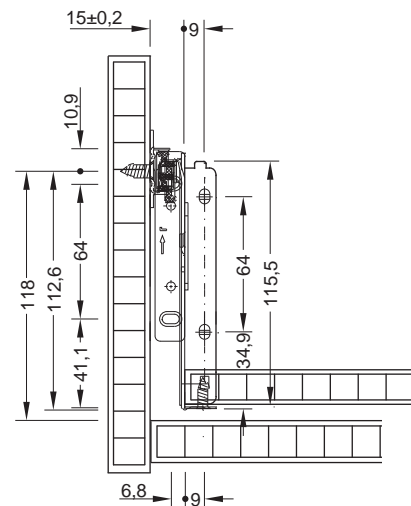


długość znamionowa L mm	nr artykułu
biały, RAL 9010	
270	552.81.711
300	552.81.712
350	552.81.713
400	552.81.714
450	552.81.715
500	552.81.716
550	552.81.717
szary, RAL 9006	
270	552.81.911
300	552.81.912
350	552.81.913
400	552.81.914
450	552.81.915
500	552.81.916
550	552.81.917

wysokość 118 mm



Montaż



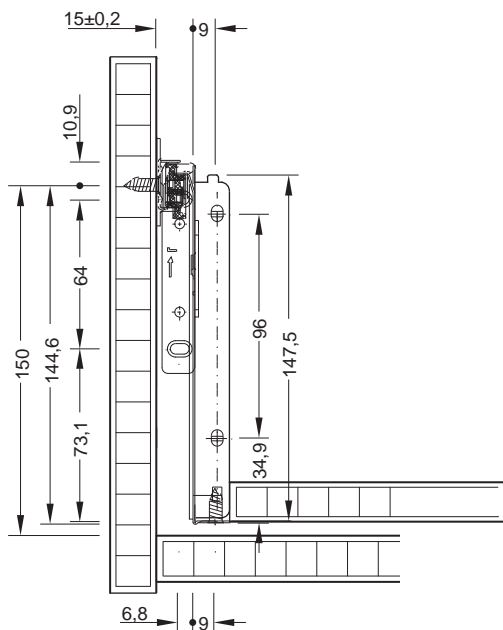
długość znamionowa L mm	nr artykułu
biały, RAL 9010	
270	552.82.711
300	552.82.712
350	552.82.713
400	552.82.714
450	552.82.715
500	552.82.716
550	552.82.717
szary, RAL 9006	
270	552.82.911
300	552.82.912
350	552.82.913
400	552.82.914
450	552.82.915
500	552.82.916
550	552.82.917

System jednościennych boków szuflad

wysokość 150 mm



Montaż



długość znamionowa L mm	nr artykułu
biały, RAL 9010	
270	552.83.711
300	552.83.712
350	552.83.713
400	552.83.714
450	552.83.715
500	552.83.716
550	552.83.717
szary, RAL 9006	
270	552.83.911
300	552.83.912
350	552.83.913
400	552.83.914
450	552.83.915
500	552.83.916
550	552.83.917

04

ZATRZASKI
MAGNETYCZNE
PUSH



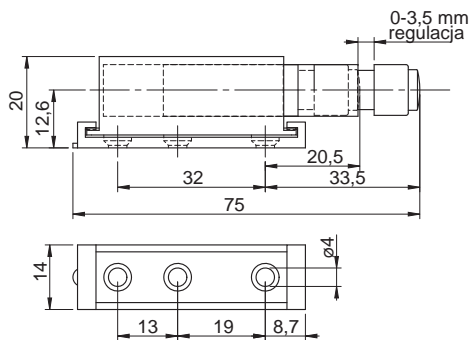
Zatrzaski magnetyczne Push

Zatrzask magnetyczny push

- wersja: zatrzask z magnesem
- powierzchnia: tworzywo sztuczne
- kolor: czarny
- montaż: za pomocą adaptera
- regulacja: 3,5 mm

Zakres dostawy

100 sztuk



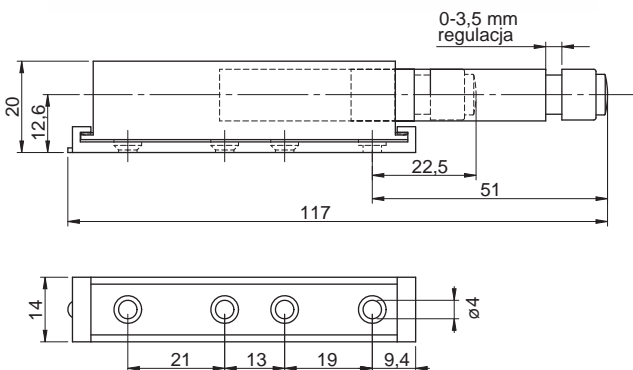
kolor	nr artykułu
zatrzask	356.05.016

Magnetyczny zatrzask drzwiowy

- wersja: zatrzask z magnesem
- powierzchnia: tworzywo sztuczne
- kolor: czarny
- montaż: za pomocą adaptera
- regulacja: 3,5 mm

Zakres dostawy

100 sztuk



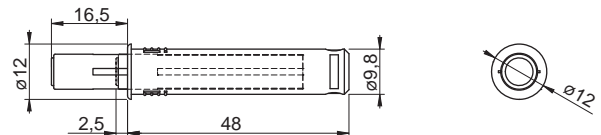
kolor	nr artykułu
czarny	356.05.026

Zatrzask magnetyczny

- wersja: zatrzask z magnesem
- powierzchnia: tworzywo sztuczne
- kolor: czarny, biały, beżowy
- zastosowanie: do osadzenia w otworze w górnym lub dolnym wieńcu korpusu

Zakres dostawy

100 sztuk



kolor	nr artykułu
biały	356.05.036
czarny	356.05.037
szary	356.05.030

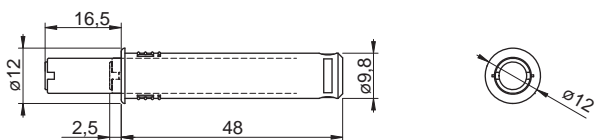
Zatrzaski magnetyczne Push

Zatrzask drzwiowy

- wersja: zatrzask z gumką
- powierzchnia: tworzywo sztuczne
- kolor: czarny, biały, beżowy
- zastosowanie: do osadzania w otworze w górnym lub dolnym wieńcu korpusu, lub za pomocą adaptera

Zakres dostawy

100 sztuk



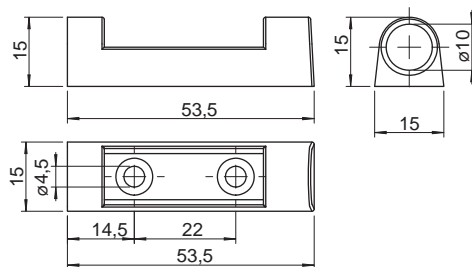
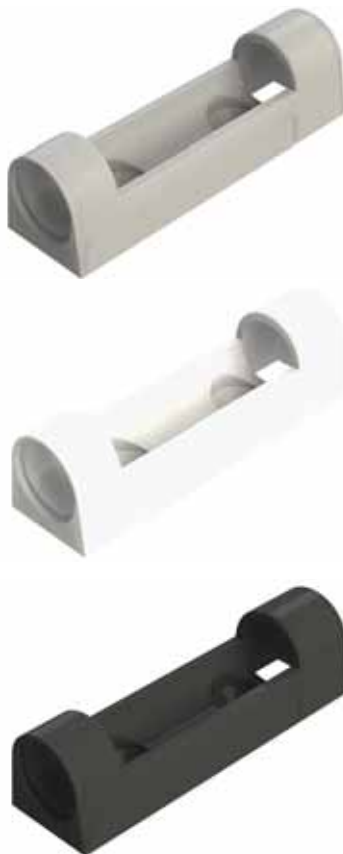
kolor	nr artykułu
biały	356.05.050
czarny	356.05.051
szary	356.05.031

Adapter

- powierzchnia: tworzywo sztuczne
- kolor: czarny, biały, beżowy
- zastosowanie: do przykręcania

Zakres dostawy

100 sztuk



kolor	nr artykułu
szary	356.05.056
biały	356.05.057
czarny	356.05.058

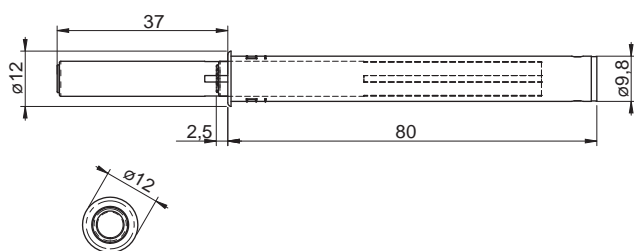
Zatrzaski magnetyczne Push

Magnetyczny zatrzask drzwiowy

- wersja: zatrzask z magnesem
- powierzchnia: tworzywo sztuczne
- kolor: czarny, biały, beżowy
- zastosowanie: do osadzania w otworze w górnym lub dolnym wieńcu korpusu

Zakres dostawy

100 sztuk



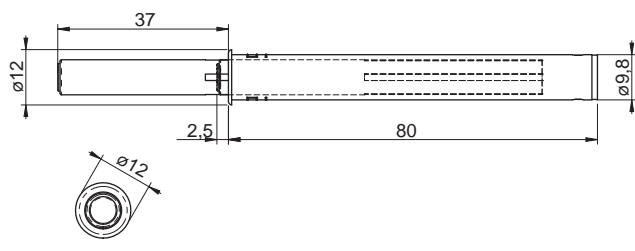
kolor	nr artykułu
biały	356.05.038
czarny	356.05.039
szary	356.05.032

Zatrzask drzwiowy

- wersja: zatrzask z gumką
- powierzchnia: tworzywo sztuczne
- kolor: czarny, biały, beżowy
- zastosowanie: do osadzania w otworze w górnym lub dolnym wieńcu korpusu lub w adapterze

Zakres dostawy

100 sztuk



kolor	nr artykułu
biały	356.05.052
czarny	356.05.053
szary	356.05.033

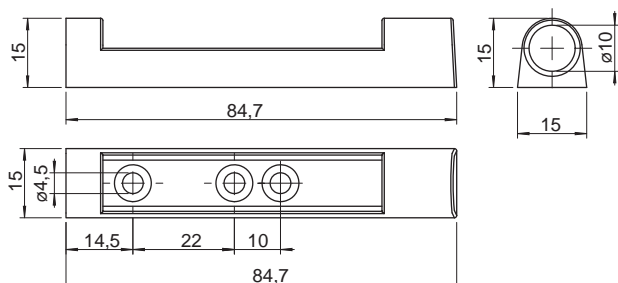
Zatrzaski magnetyczne Push / Zatrzaski bez magnesu

Adapter

- powierzchnia: tworzywo sztuczne
- kolor: czarny
- zastosowanie: do przykręcania

Zakres dostawy

100 sztuk



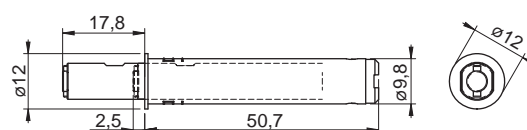
kolor	nr artykułu
szary	356.05.059
biały	356.05.060
czarny	356.05.061

Zatrzask drzwiowy

- wersja: zatrzask bez magnesu
- powierzchnia: tworzywo sztuczne
- kolor: beżowy
- zastosowanie: do osadzania w otworze w górnym lub dolnym wieńcu korpusu

Zakres dostawy

100 sztuk



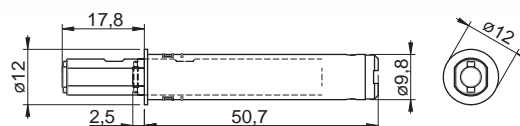
kolor	nr artykułu
szary	356.05.034

Zatrzask drzwiowy

- wersja: zatrzask z magnesem
- powierzchnia: tworzywo sztuczne
- kolor: beżowy
- zastosowanie: do osadzania w otworze w górnym lub dolnym wieńcu korpusu

Zakres dostawy

100 sztuk



kolor	nr artykułu
szary	356.05.022

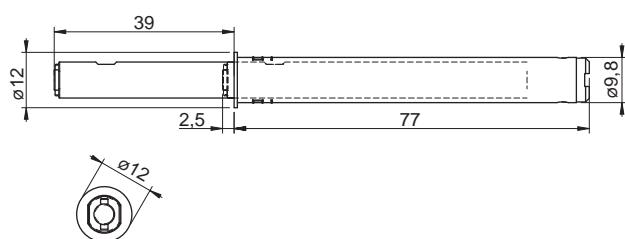
Zatrzaski bez magnesu / Zwory

Zatrzask drzwiowy

- wersja: zatrzask bez magnesu
- powierzchnia: tworzywo sztuczne
- kolor: czarny
- zastosowanie: do osadzania w otworze w górnym lub dolnym wieńcu korpusu

Zakres dostawy

100 sztuk



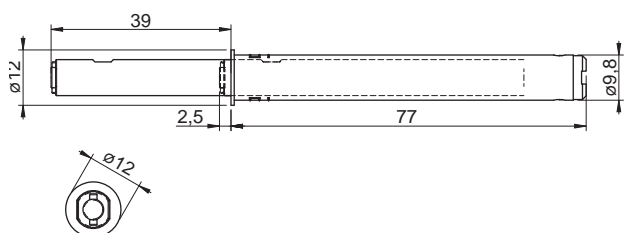
kolor	nr artykułu
szary	356.05.035

Zatrzask drzwiowy

- wersja: zatrzask z magnesem
- powierzchnia: tworzywo sztuczne
- kolor: beżowy
- zastosowanie: do osadzania w otworze w górnym lub dolnym wieńcu korpusu

Zakres dostawy

100 sztuk



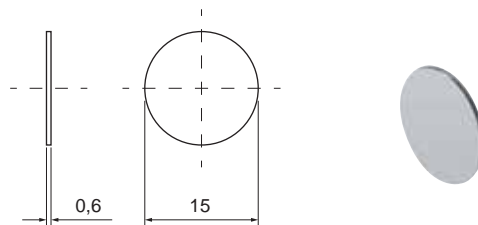
kolor	nr artykułu
szary	356.05.023

Zwora

- montaż: do przykręcania
- zastosowanie: współpracuje z zatrzaskiem magnetycznym
- wykończenie: nikielwane

Zakres dostawy

100 sztuk



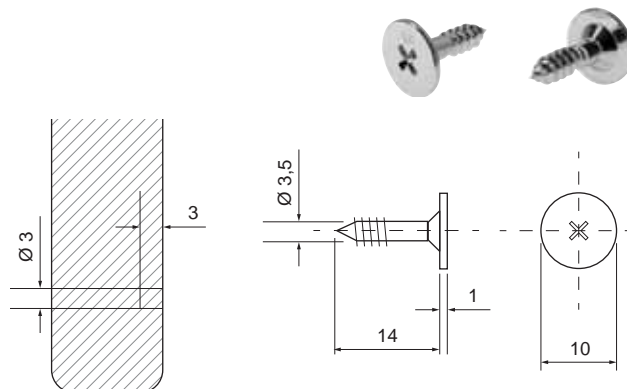
kolor	nr artykułu
nikiel	356.01.539

Zwora

- montaż: do przykręcania
- zastosowanie: współpracuje z zatrzaskiem magnetycznym
- wykończenie: nikielwane

Zakres dostawy

100 sztuk



kolor	nr artykułu
nikiel	246.03.910

05

PODNOŚNIKI



Podnośniki gazowe

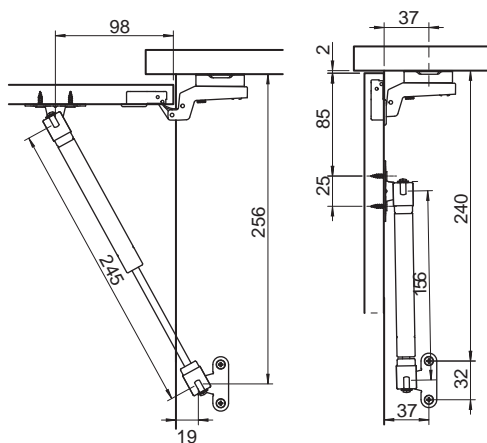
Podnośnik gazowy do klap



- materiał: stal
- montaż: do przykręcania
- kąt otwarcia: regulacja w zakresie 75°, 90°, 110°
- kolor: srebrny

Zakres dostawy

100 sztuk



siła	nr artykułu
60 N	373.82.001
80 N	373.82.002
100 N	373.82.003
120 N	373.82.004
150 N	373.82.005

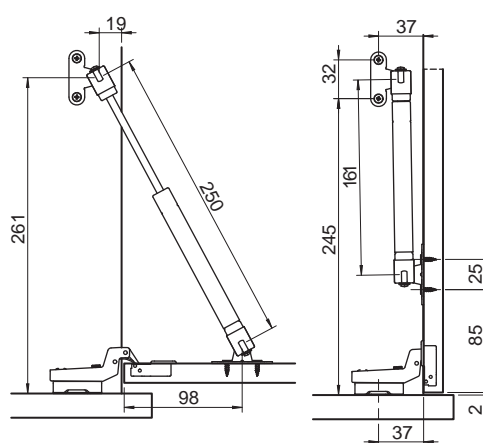
Rozwórka gazowa do barków



- materiał: stal
- montaż: do przykręcania
- kąt otwarcia: regulacja w zakresie 90°, 110°
- kolor: srebrny

Zakres dostawy

100 sztuk



siła	nr artykułu
60 N	373.82.011
80 N	373.82.012
100 N	373.82.013
120 N	373.82.014
150 N	373.82.015

Podnośniki gazowe

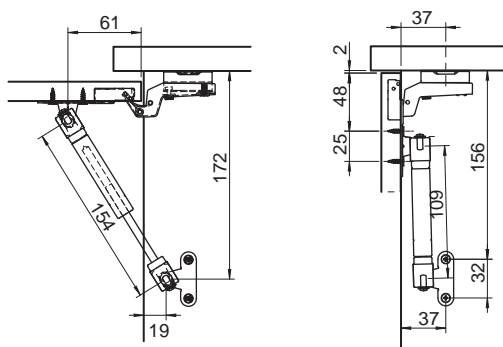
Podnośnik gazowy do klap



- materiał: stal
- montaż: do przykręcania
- kąt otwarcia: regulacja w zakresie 75°, 90°, 110°
- kolor: srebrny

Zakres dostawy

100 sztuk



siła	nr artykułu
60 N	373.82.231
80 N	373.82.232
100 N	373.82.233

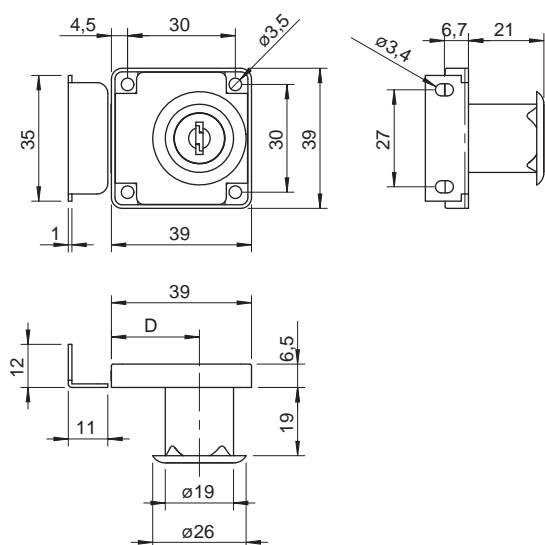
06

ZAMKI



Zamek meblowy kwadratowy

Zamek lewy



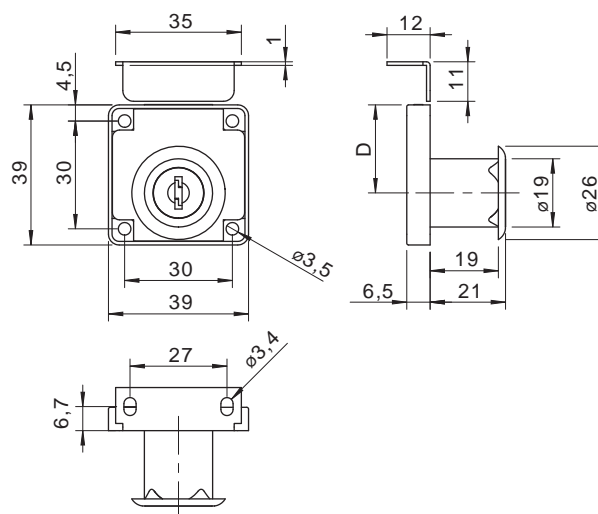
- materiał: cynkal
- wykończenie: chromowana, polerowana
- rozmiar trzpienia D: 24 mm
- długość cylindra: 21 mm
- ϕ wkładki: 19 mm
- system zamknięcia: z 6 zastawkami płytkowymi
- zamknięcie: 120 różnych zamknięć
- montaż: do przykręcania

Zakres dostawy

240 kompletów:
 1 zamek nakładany zatrzaskowy
 1 rozetka wkładki
 1 zaczep kątowy zamka
 2 klucze składane

kierunek zamknięcia	nr artykułu
lewy	232.01.200
prawy	232.01.210

Zamek czołowy



- materiał: cynkal
- wykończenie: chromowana, polerowana
- rozmiar trzpienia D: 24 mm
- długość cylindra: 21 mm
- ϕ wkładki: 19 mm
- system zamknięcia: z 6 zastawkami płytkowymi
- zamknięcie: 120 różnych zamknięć
- montaż: do przykręcania

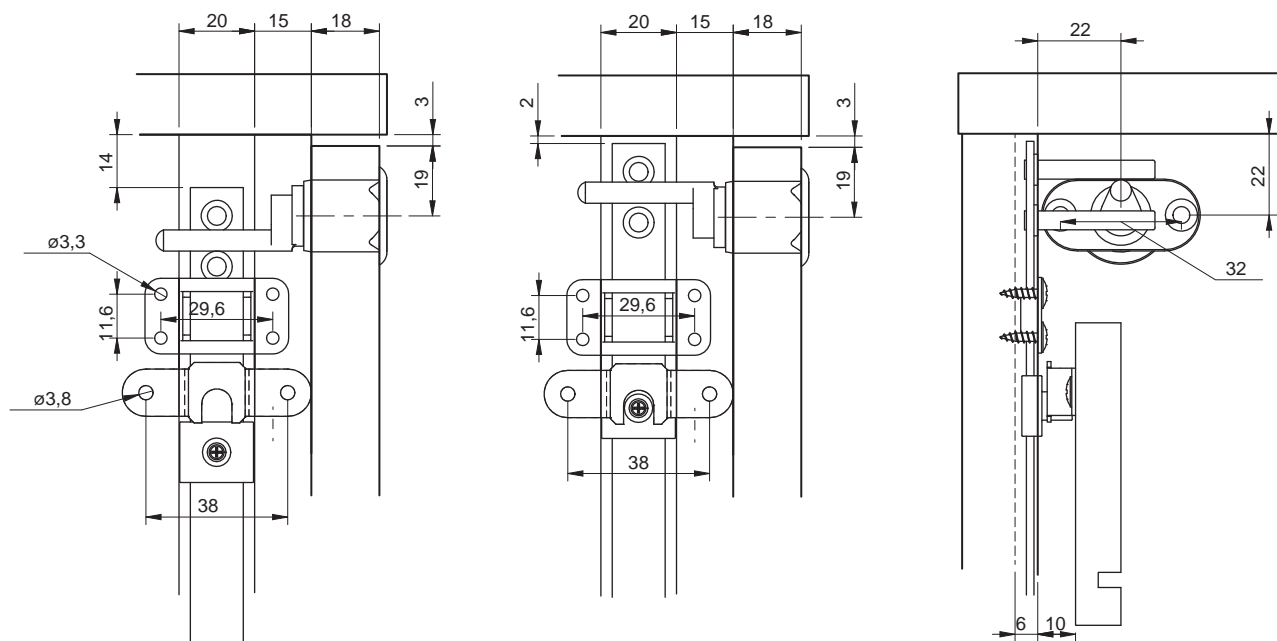
Zakres dostawy

240 kompletów:
 1 zamek nakładany zatrzaskowy
 1 rozetka wkładki
 1 zaczep kątowy zamka
 2 klucze składane

kierunek zamknięcia	nr artykułu
do góry	232.01.220

Zamek centralny do kontenera

Zamek centralny 19 mm



- zastosowanie: do montażu w maskownicy frontu
- materiał: cynkał
- wykończenie: chromowana, polerowana
- wznios: 17 mm
- długość cylindra: 22 mm
- średnica cylindra: 19 mm
- droga zamykania: 180°
- system zamknięć: z 6 zastawkami płytkowymi, klucz można wyjąć w pozycji otwarcia i zamknięcia
- zamknięcie: 12 różnych zamknięć
- montaż: do przykręcania

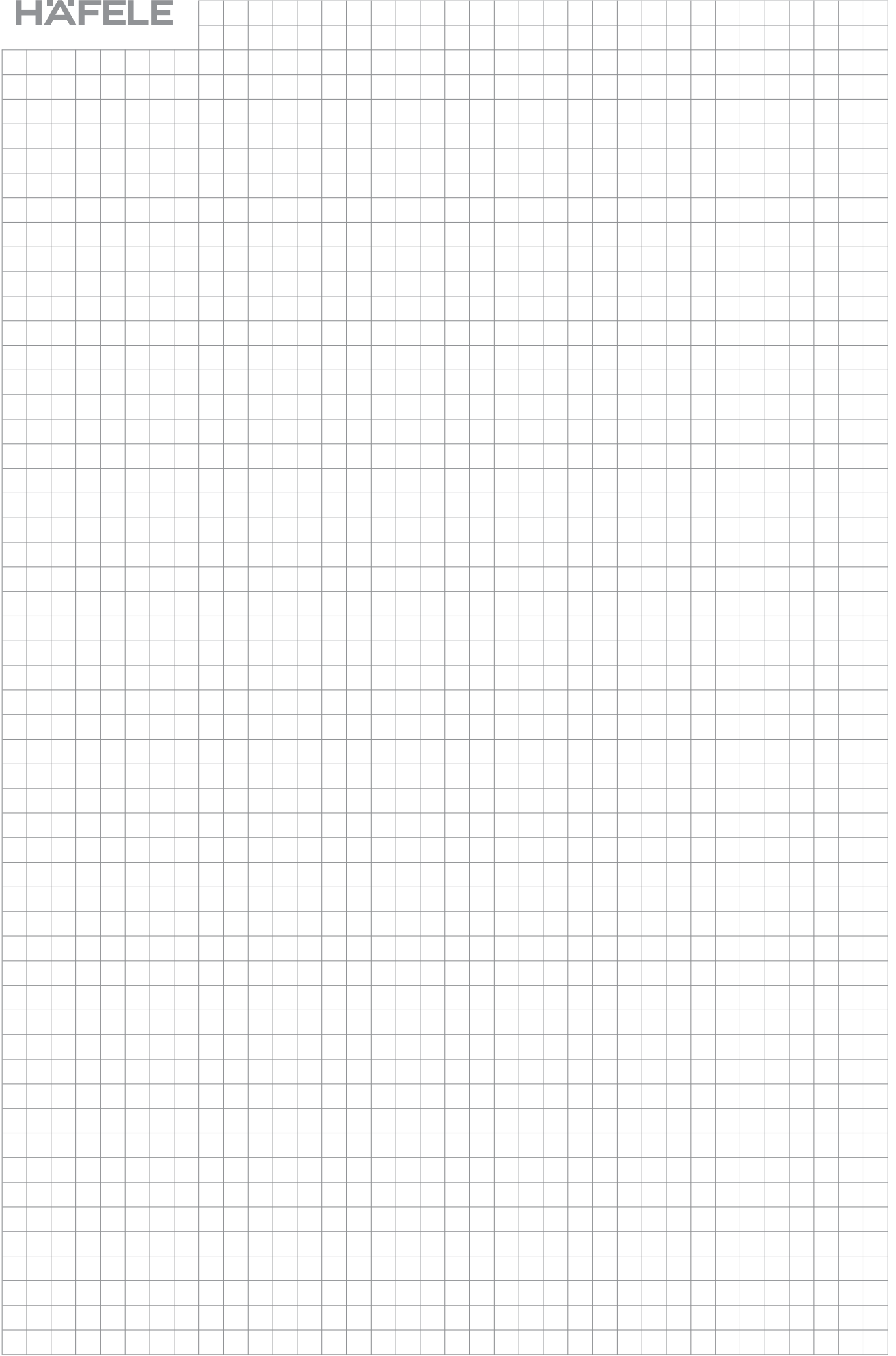
Zakres dostawy

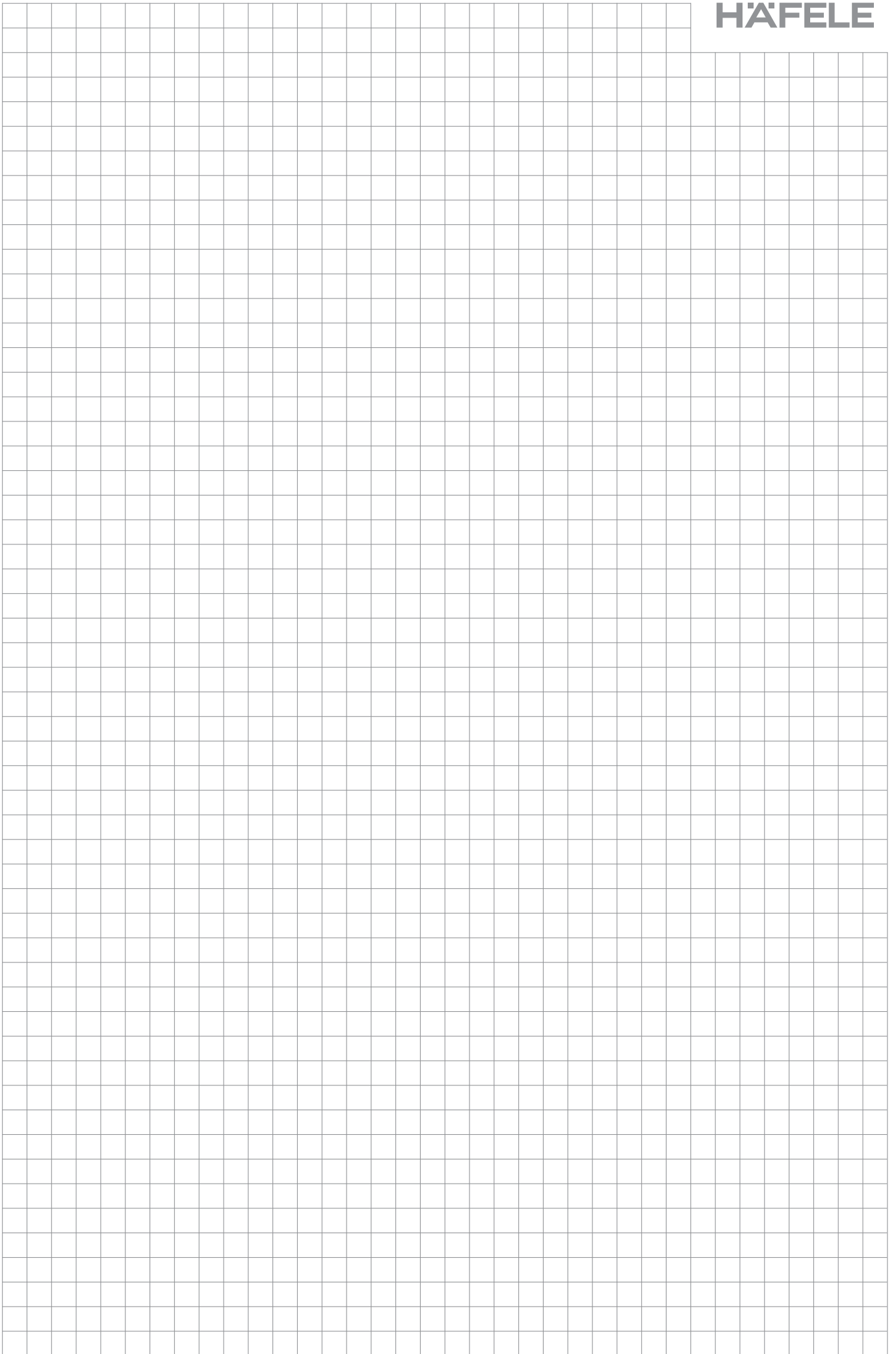
- 120 kompletów:
- 1 centralny zamek obrotowy z listwą
- 2 klucze składane
- 1 rozetka wkładki
- 3 lub 4 blokady szuflad

ilość szuflad	montaż	nr artykułu
4	czołowy	234.99.240
3	czołowy	234.99.241

HÄFELE

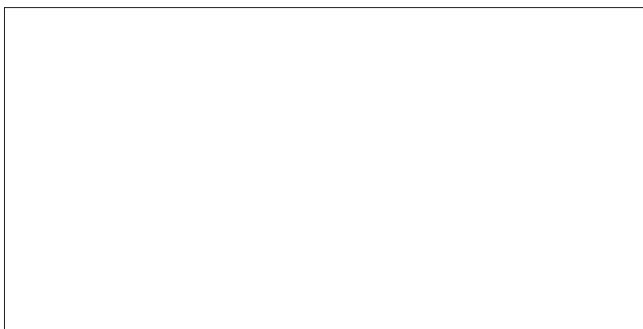
27
26
25
24
23
22
21
20
19
18
17
16
15
14
13
12
11
10
9
8
7
6
5
4
3
2
1
cm





cm
1
2
3
4
5
6
7
8
9
10
11
12
13
14
15
16
17
18
19
20
21
22
23
24
25
26
27

Partner Häfele:



HÄFELE

Häfele Polska Sp. z o.o. | ul. Wrocławska 4d | 55-090 Długotęka | Polska

Tel: +48 71 315 32 42 | **e-mail:** info@hafele.pl

www.hafele.pl