

systemy bezuchwytowe

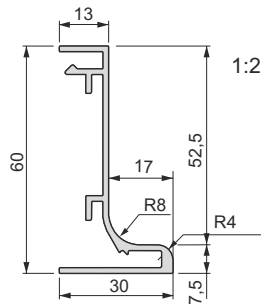
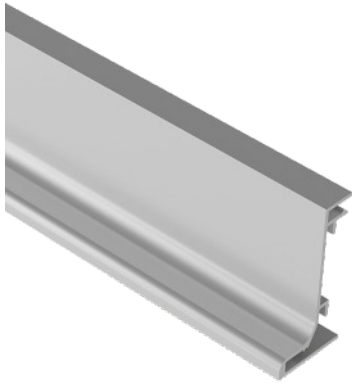
---

система мебельных фасадов без ручек



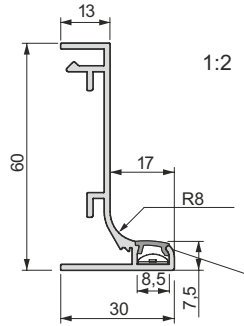
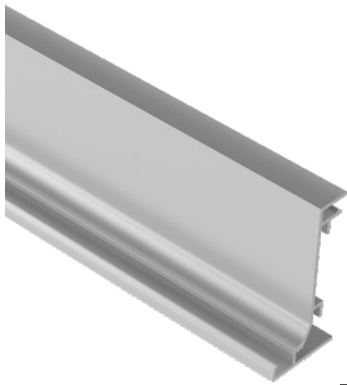
Listwa aluminiowa „L” / Профиль алюминиевый „L”

nr 050 002 05  
nr 050 002 15 – C-30S



Listwa aluminiowa „L” – LED / Профиль алюминиевый „L” – LED

nr 050 015 05  
nr 050 015 15 - C-30S



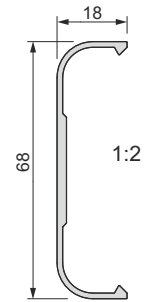
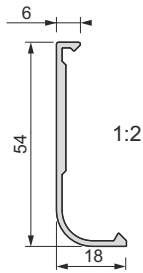
Maskownice do listew ALU LED „C” i „L”:  
Маскирующий профиль для профилей ALU LED „C” и „L”

Klips do listwy „L” / Соединитель к профилю „L”

nr 050 004

Klips do listwy „C” / Соединитель к профилю „C”

nr 050 003

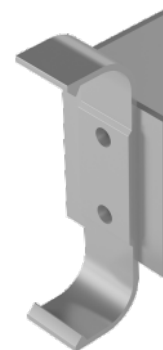


Mocowanie profilu „L” do korpusu / крепление профиля „L” к корпусу

lewy / левое nr 050 013  
prawy / правое nr 050 014

Mocowanie profilu „C” do korpusu / крепление профиля „C” к корпусу

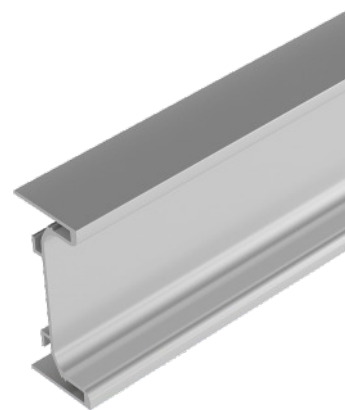
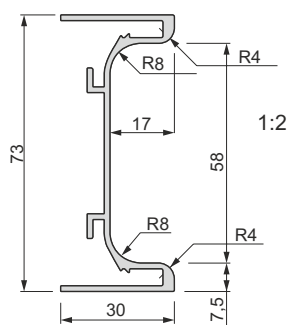
nr 050 012



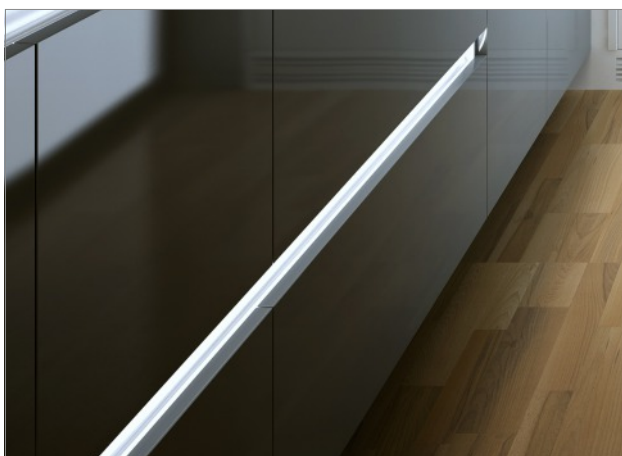
## Listwa aluminiowa „C” / Профиль алюминиевый „C”



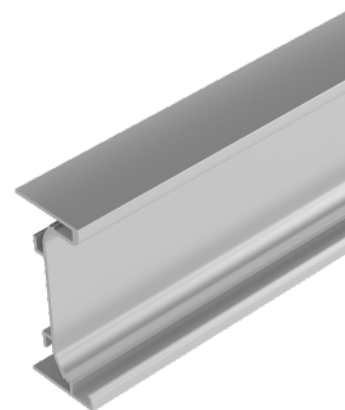
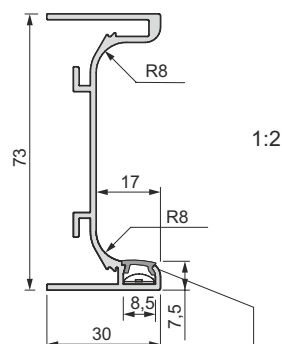
nr 050 001 05  
nr 050 001 15 – C-30S



## Listwa aluminiowa „C” – LED / Профиль алюминиевый „C” – LED



nr 050 016 05  
nr 050 016 15 – C-30S



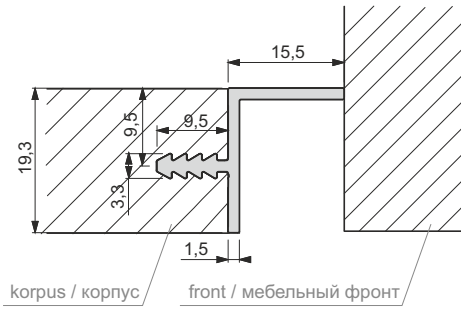
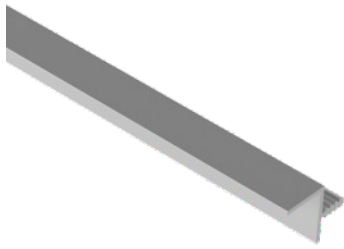
Maskownice do listew ALU LED „C” i „L”:  
Maskирующий профиль для профилей ALU LED „C” и „L”

Maskownice do listew ALU LED „C” i „L”: szronowa nr 050 017, mleczna nr 050 018  
Maskирующий профиль для профилей ALU LED „C” и „L”: иней nr 050 017, молочный nr 050 018

Maskownice sprzedawane jako osobny asortyment.  
Maskирующий профиль продается в качестве отдельного продукта.

Profil do wieńca korpusu / Профиль для окантовки корпуса

nr 050 019 05



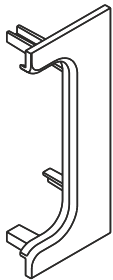
korpus / корпус

front / мебельный фронт



Zaślepka C / Заглушка C

nr 050 009 16



Łącznik C 90° wewnętrzny  
Соединитель C 90° внутренний

nr 050 005 16



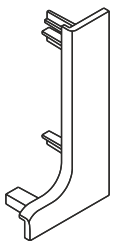
Łącznik L 90° wewnętrzny  
Соединитель L 90° внутренний

nr 050 007 16



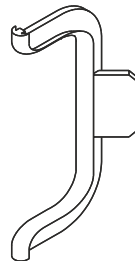
Zaślepka L / Заглушка L

lewe / левая nr 050 010 16  
prawe / права nr 050 011 16



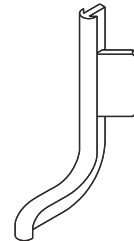
Łącznik C 90° zewnętrzny  
Соединитель C 90° внешний

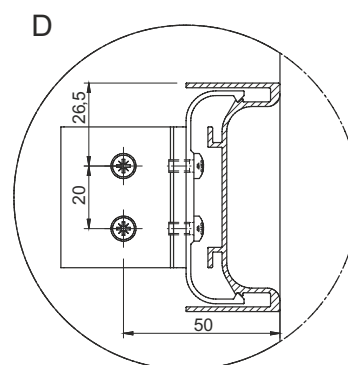
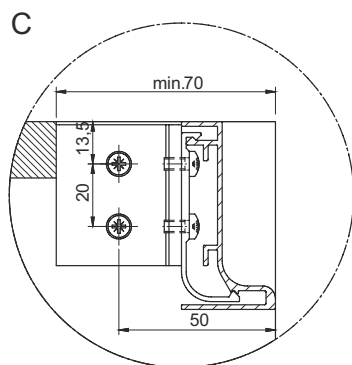
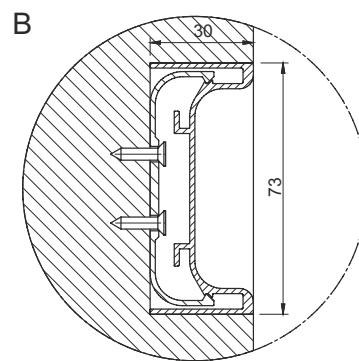
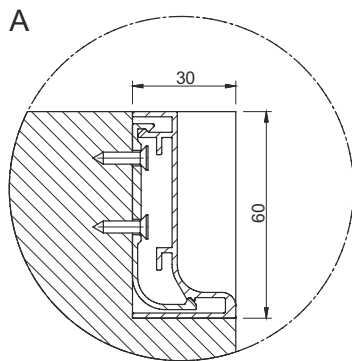
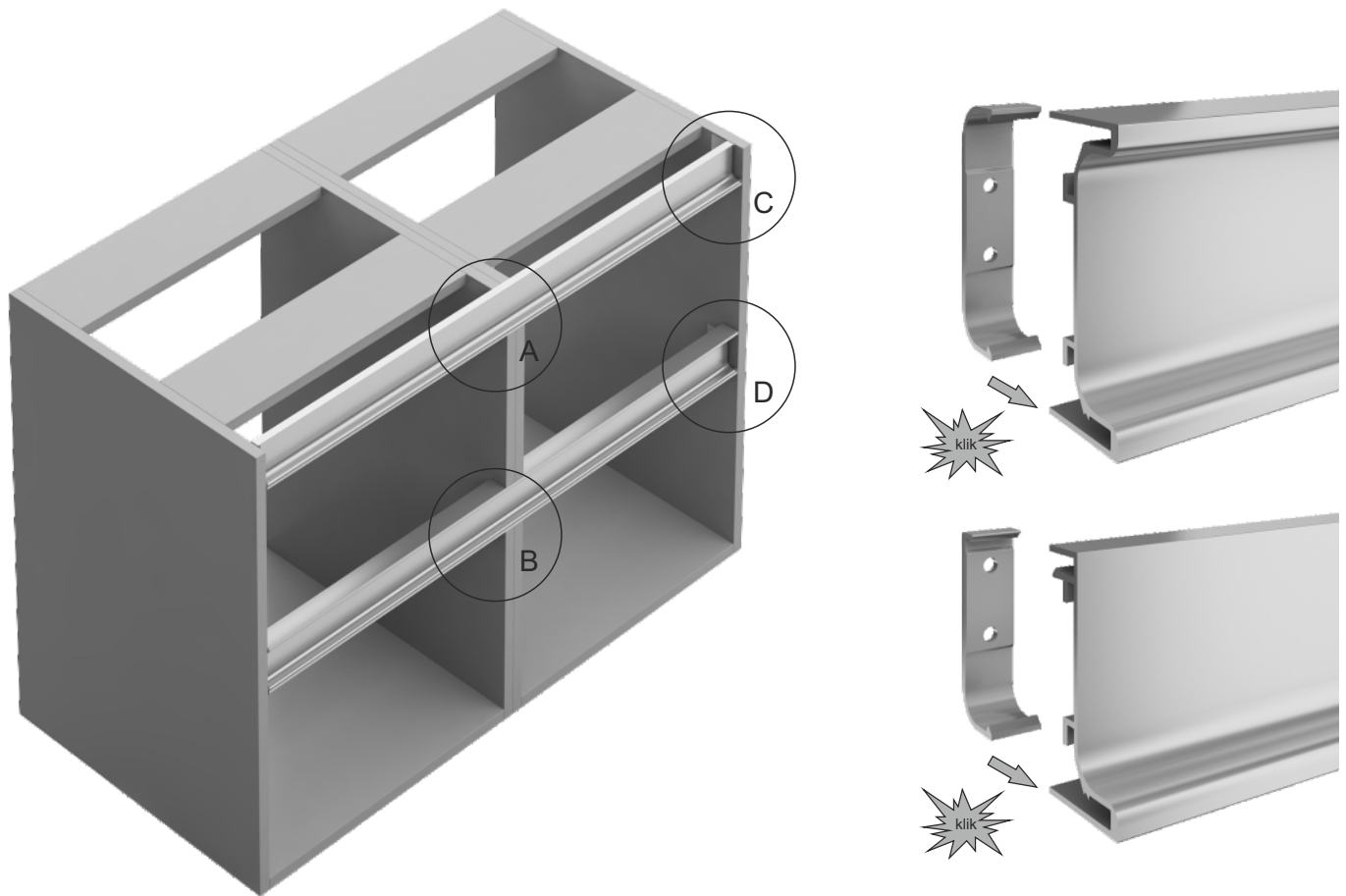
nr 050 006 16



Łącznik L 90° zewnętrzny  
Соединитель L 90° внешний

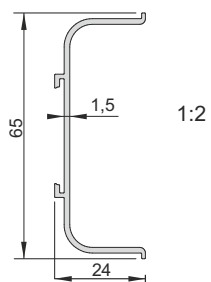
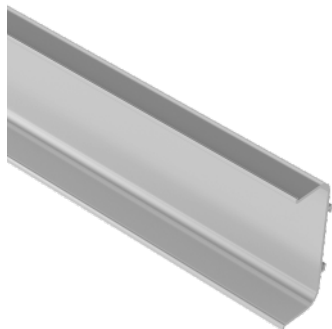
nr 050 008 16





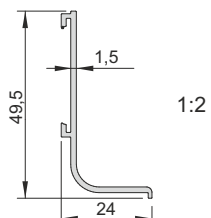
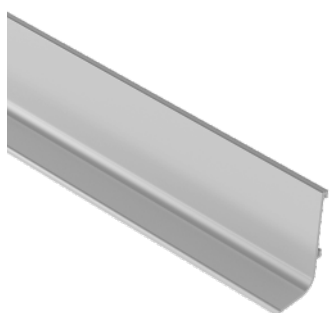
Listwa aluminiowa LSB - C / Полоса (профиль) алюминиевая LSB - C

nr 050 025 05



Listwa aluminiowa LSB - L / Полоса (профиль) алюминиевая LSB - L

nr 050 026 05



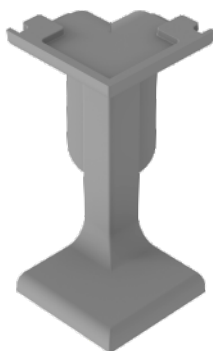
Zaślepka C / Заглушка C

nr 050 027 \_\_



Narożnik zewnętrzny C / Внешний угол C

nr 050 023 \_\_



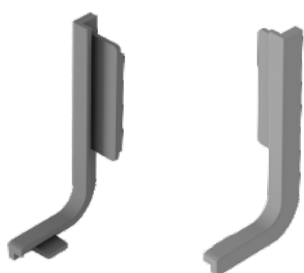
Narożnik wewnętrzny C / Внутренний угол C

nr 050 021 \_\_



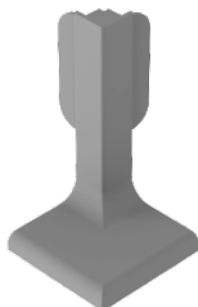
Zaślepka L / Заглушка L

lewa / левая nr 050 028 \_\_  
prawa / права nr 050 029 \_\_



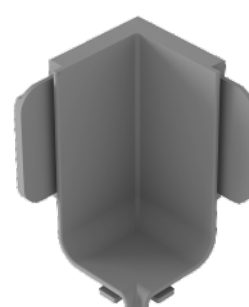
Narożnik zewnętrzny L / Внешний угол L

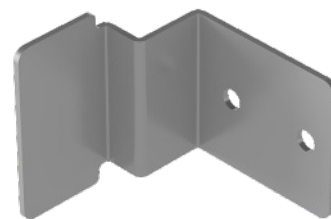
nr 050 024 \_\_



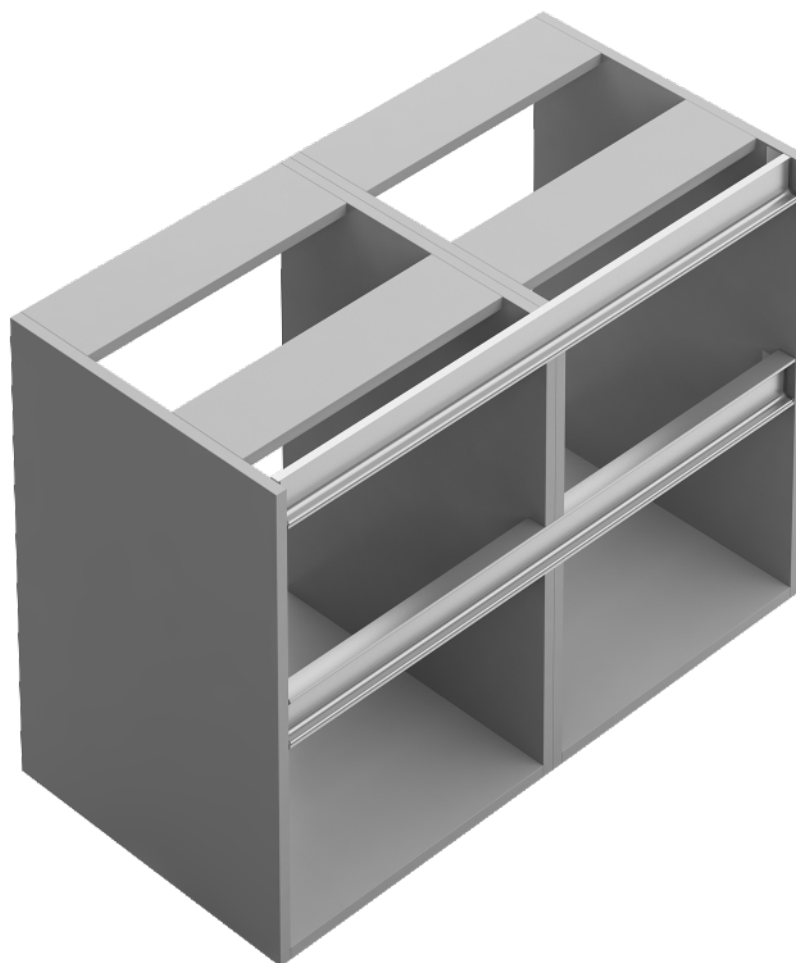
Narożnik wewnętrzny L / Внутренний угол L

nr 050 022 \_\_





## Projektowanie korpusu / Проектирование корпуса (мебели)



System bezuchwytowy powstał z myślą o klientach ceniących sobie nowoczesną linię oraz mobilność mebli. Dedykowany jest głównie do mebli kuchennych, ale jesteśmy pewni, że jego walory zapewniają szersze zastosowanie, np. w meblach biurowych. Niepodważalnym atutem systemu jest innowacyjne rozwiązanie połączenia zatrzaskowego „klik” profili konstrukcyjnych oraz łączników, co w dużej mierze upraszcza konstrukcję korpusu oraz ułatwia montaż systemu bez konieczności użycia dodatkowych akcesoriów stalowych. System opiera się na bazie dwóch profili konstrukcyjnych „C” i „L”, które przy zastosowaniu specjalnie zaprojektowanych łączników „klipsów” umożliwiają łatwy montaż w korpusie zarówno w orientacji poziomej, jak i pionowej. Dopelnieniem systemu są elementy PVC, które swoją konstrukcją umożliwiają dowolne kształtowanie układu kuchni jak np. wyspa. Elementy PVC produkowane są w wykończeniu RAL 9007 i swoim kolorem dopasowane są do wykończenia profili aluminiowych C-0 oraz szczotkowanych C-30S. Jesteśmy przekonani, że system stanie się doskonałym narzędziem w rękach projektantów oraz producentów mebli, nie tylko kuchennych. Proponujemy Państwu system bezuchwytowy w wykończeniu C-0 oraz C-30S. Profile konstrukcyjne dostępne są w długości standardowej 3,5 m.

Мебельные фасады без ручек сконструированы специально для клиентов ценящих современные линии и мобильность мебели. Рекомендуются, в основном, для кухонной мебели, но мы уверены, что благодаря их свойствам они найдут применение и в офисной мебели. Отличительным свойством таких фасадов является инновационное защелкивающее соединение „klik”, для конструкционных профилей и соединителей, что в значительной мере упрощает конструкцию корпуса и монтаж системы без обязательного применения дополнительных стальных элементов. Базой для фасадов такого типа являются конструкционные профили „C” и „L” которые вместе со специально спроектированными соединителями „klips” позволяют осуществлять легкий монтаж в корпусе, как в горизонтальной, так и в вертикальной плоскости. Дополнением к системе выступают элементы ПВХ, которые, благодаря своей конструкции могут использоваться в любых элементах кухни, например в отдельно стоящих элементах (островах). Элементы ПВХ выпускаются в цвете RAL 9007, который идеально подходит к поверхности алюминиевого профиля C-0 и поверхности с эффектом нержавеющей стали C-30S. Мы убеждены, что эта система станет идеальным инструментом в руках проектировщиков и производителей не только кухонной мебели. Предлагаем Вам систему фасадов без ручек с поверхностью C-0 и C-30S. Профиля доступны в стандартной длине – 3,5 м.