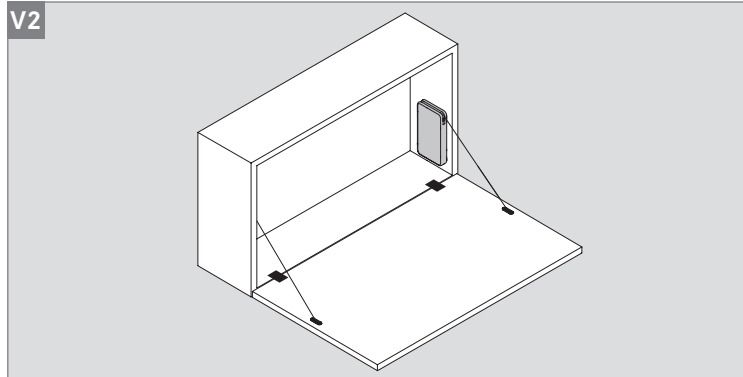
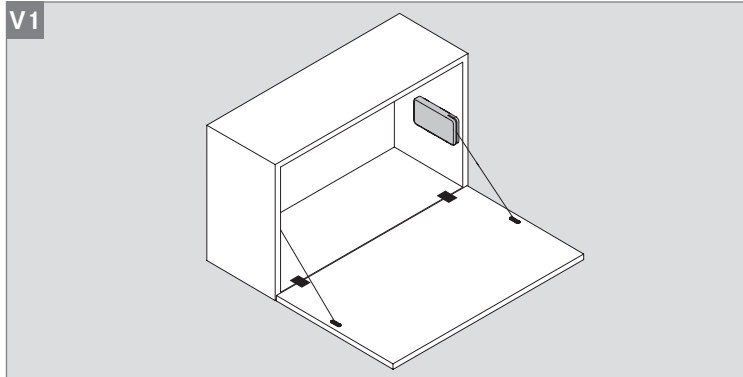


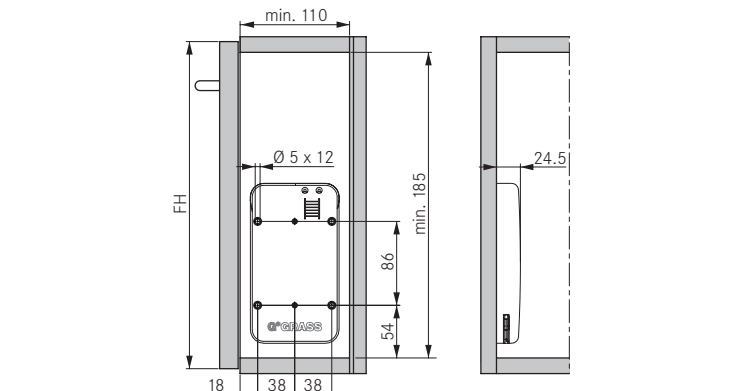
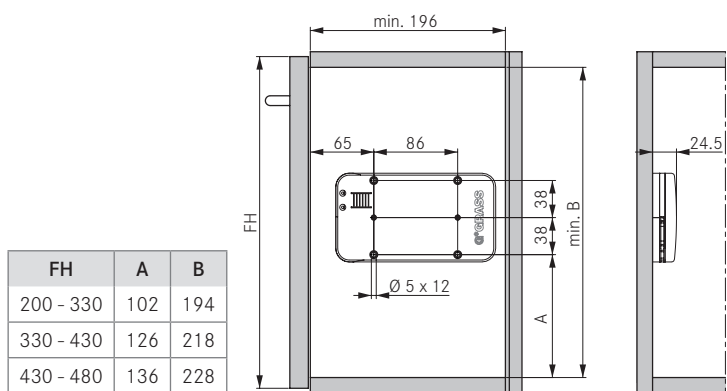
KINVARO D - M

Planungshinweise/Installation information/Instructions de planification/Istruzioni per la progettazione/Indicaciones de planificación

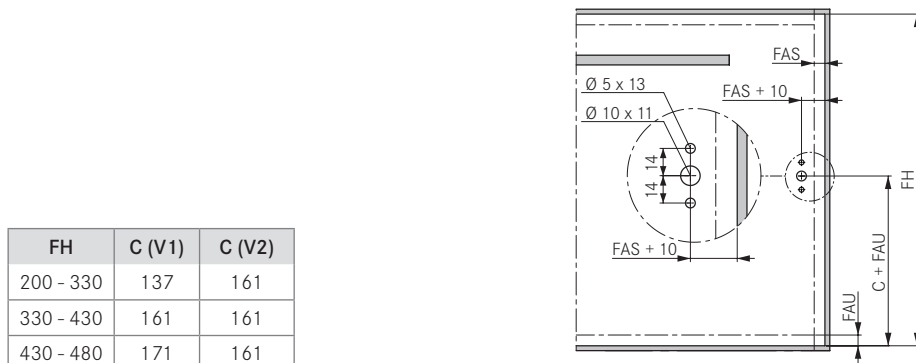
F072135949000 - 01/2018



Seitenbohrungen/Side panel drilling/Perçage lateral/Fortura spalla/Taladro costado



Türbohrungen/Door drilling/Perçage porte/Fortura anta/Taladro puerta



Tabellen der Türgewichte/Door weight tables/Tables poids des portes/Tabella pesi anta/Tablones pesos puertas

V1	Feder/Spring/Ressort/Molla/Muelle							
	60N		100N		160N		200N	
FH	Kinvaro D x1	Kinvaro D x2	Kinvaro D x1	Kinvaro D x2	Kinvaro D x1	Kinvaro D x2	Kinvaro D x1	Kinvaro D x2
200-230	4-4.8	-	4.2-6.2	-	5.8-8	-	7.2-10.4	-
230-270	3-4.4	6-8.4	3.6-5.2	6.8-9.6	5.2-7	-	6.8-8.6	-
270-330	2.9-3.8	5.6-7.8	3-4.6	6.4-8.8	4.6-6	8.6-11.8	6.4-7.8	-
330-380	2.7-3.7	5-8	3.2-4.3	6.5-8.5	4.3-5.7	8.7-11.1	5.5-7.1	11.9-13.5
380-430	2.9-3.6	4.5-6.1	3.1-3.9	5.7-7.3	4.5-6.1	8.5-10.1	5.4-6.9	10.9-12.6
430-460	2.7-3.1	4.3-6.1	2.7-3.9	5.9-8.3	4.1-4.9	8.3-9.5	5.3-5.7	10.1-11.5
460-480	2.5-2.9	4.1-5.7	2.8-3.8	5.3-7.7	3.8-4.8	7.2-9.6	5.4-5.6	9.8-11.4

V2	Feder/Spring/Ressort/Molla/Muelle							
	60N		100N		160N		200N	
FH	Kinvaro D x1	Kinvaro D x2	Kinvaro D x1	Kinvaro D x2	Kinvaro D x1	Kinvaro D x2	Kinvaro D x1	Kinvaro D x2
200-230	4.1-5.9	-	5.3-7.3	-	-	-	-	-
230-270	3.3-4.8	6.8-9.6	4.2-6	9.6-12.8	-	-	-	-
270-330	3.2-4.5	6.3-8.1	3.8-5.1	7.9-11.1	5.3-6.5	10.7-12.9	-	-
330-380	2.6-3.4	5-6.5	3.3-4.5	7.3-8.5	4.8-5.6	9.8-11.4	6.7-7.3	11.8-13
380-430	2.5-3.4	5-6.2	3.2-4.2	6.2-8.2	6.1-8	9-10.4	5.9-6.6	13.3-14.9
430-460	2.3-3	4.6-6.2	3-3.8	6.2-7.8	4.6-5.4	12.9-15.5	5.6-6	11.4-12.2
460-480	2.4-3.2	4.6-6	2.8-4	5.6-7.8	4.5-5.4	8.8-10.4	5.4-6	10.8-11.6

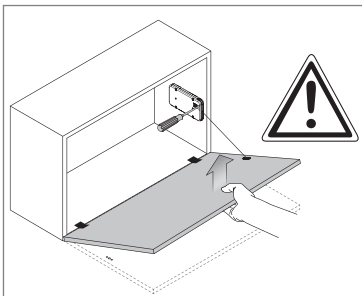
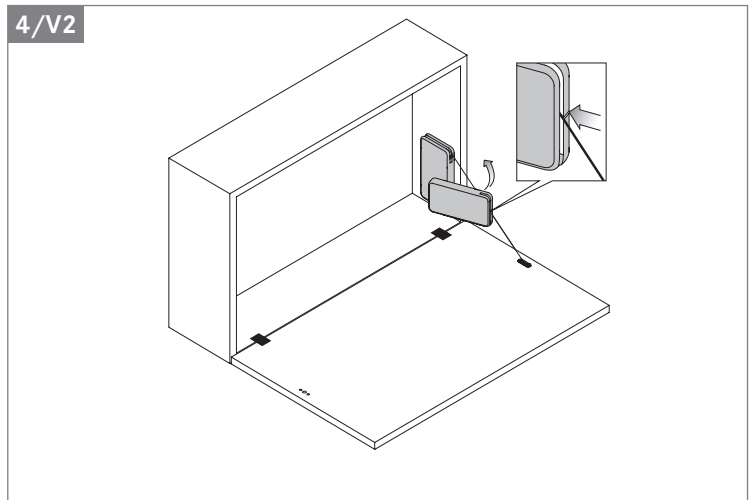
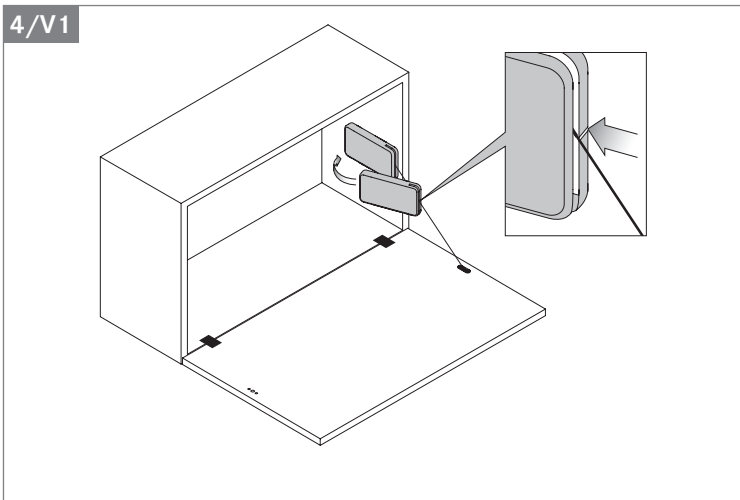
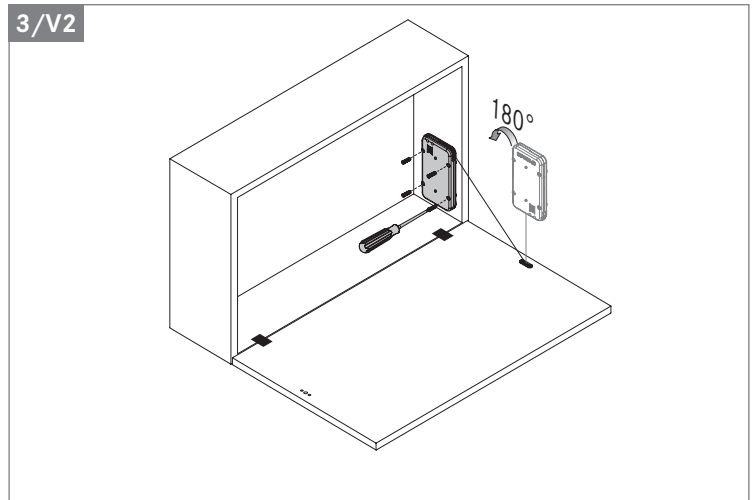
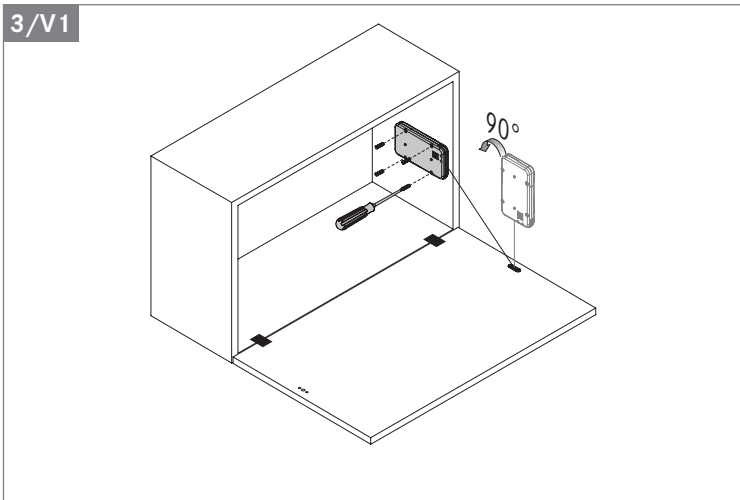
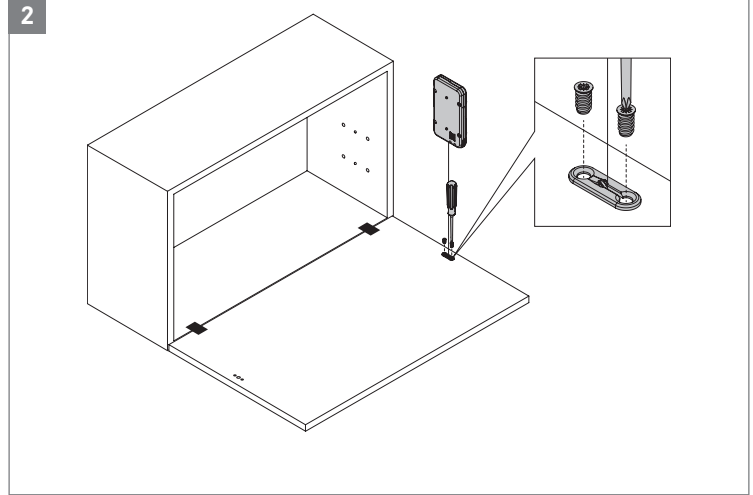
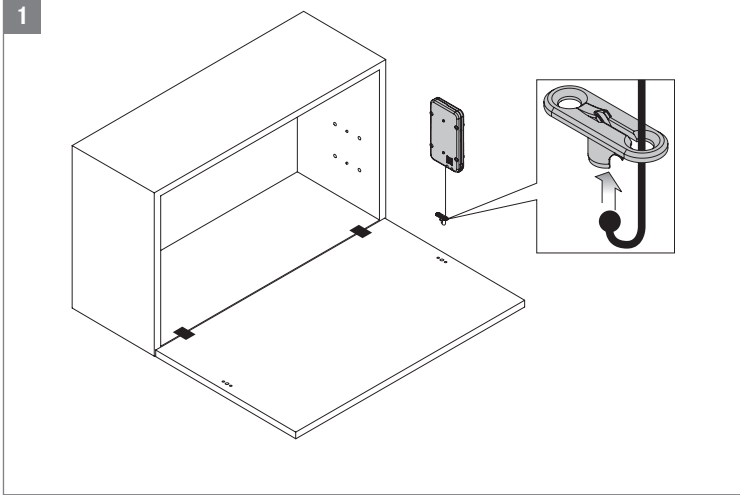


Das Gewicht und die Position des Griffes können die Leistung des Mechanismus beeinflussen./The weight and the position of the handle may influence the performance of the mechanism./Le poids de la porte et la position de la poignée sont des facteurs influençant les prestations du mécanisme./Il peso e la posizione della maniglia possono influenzare le prestazioni del meccanismo./El peso y el posicionamiento del tirador pueden afectar las prestaciones del mecanismo.

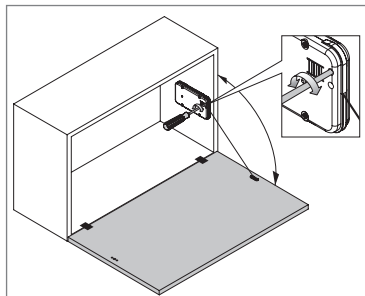
KINVARO D - M

Montage/Assembly/Montage/Montaggio/Montaje

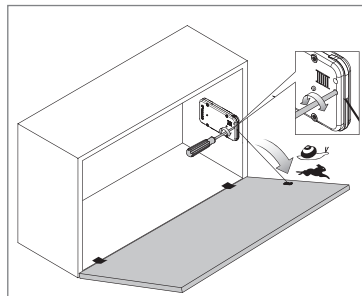
F072135949000 - 01/2018



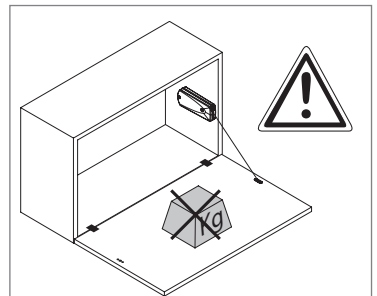
Während der Einstellung Türgewicht erleichtern/Lighten up door during the adjustment/Alléger poids de la porte pendant le réglage/Scaricare peso anta durante la regolazione/Aligerar peso de la puerta durante el ajuste



Einstellung des Öffnungswinkels/Opening angle adjustment/Réglage de l'angle d'ouverture/Regolazione angolo di apertura/Regulación del ángulo de apertura



Einstellung der Öffnungsgeschwindigkeit/Opening speed adjustment/Réglage de la vitesse d'ouverture/Regolazione velocità apertura/Regulación de la velocidad de apertura



Die Tür nicht mit Zusatzgewichten laden/Do not load the door with additional weights/Ne chargez pas la porte avec poids supplémentaires/Non caricare l'anta con pesi aggiuntivi/No cargue la puerta con pesos adicionales