

Art.-Nr.
 re 900 300.0580.xx
 li 900 300.0581.xx
 re 1000 300.0582.xx
 li 1000 300.0583.xx

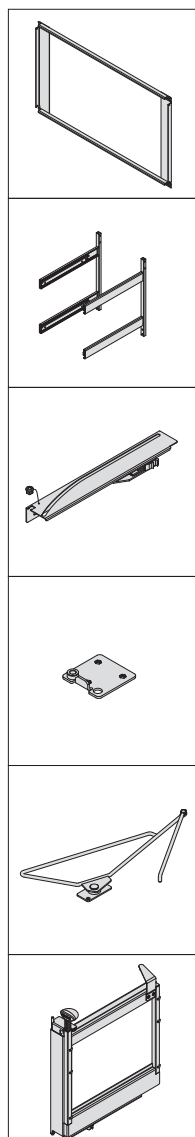
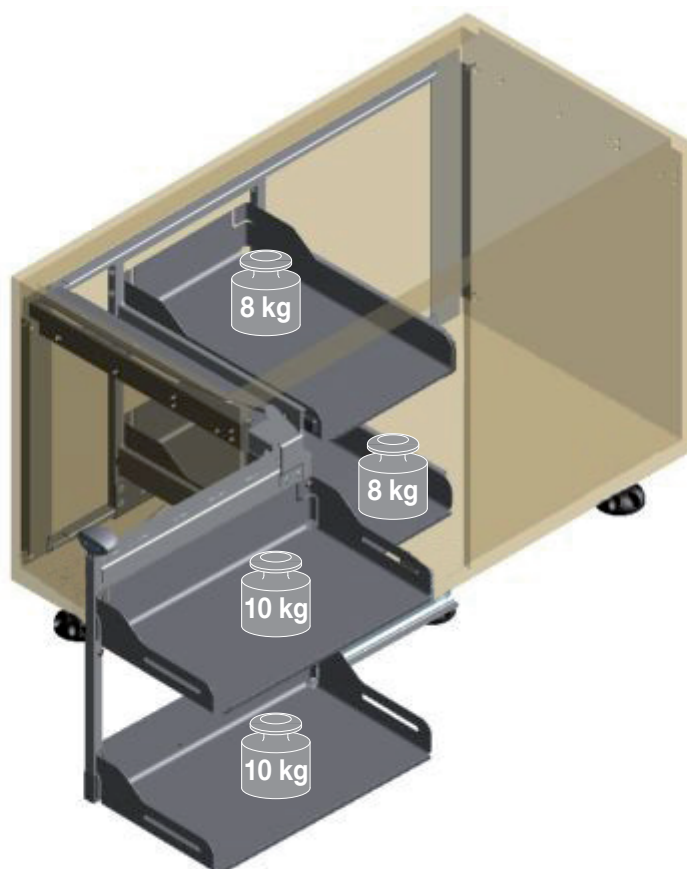
Magic Corner Comfort

peka
 macht Stauraum ergonomisch

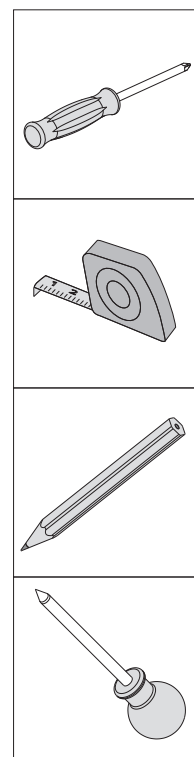
Instrukcja montażu
 Montageanleitung
 Assembly instruction
 Instruction de montage
 Istruzione di montaggio

Wyposażenie do szafek narożnych z frontem na zawiasach
 Eck-Drehbeschlag für Möbel mit scharnierten Türen
 Corner Swivel fitting for furniture with hinged doors
 Mécanisme d'angle pour meubles avec portes de charnières

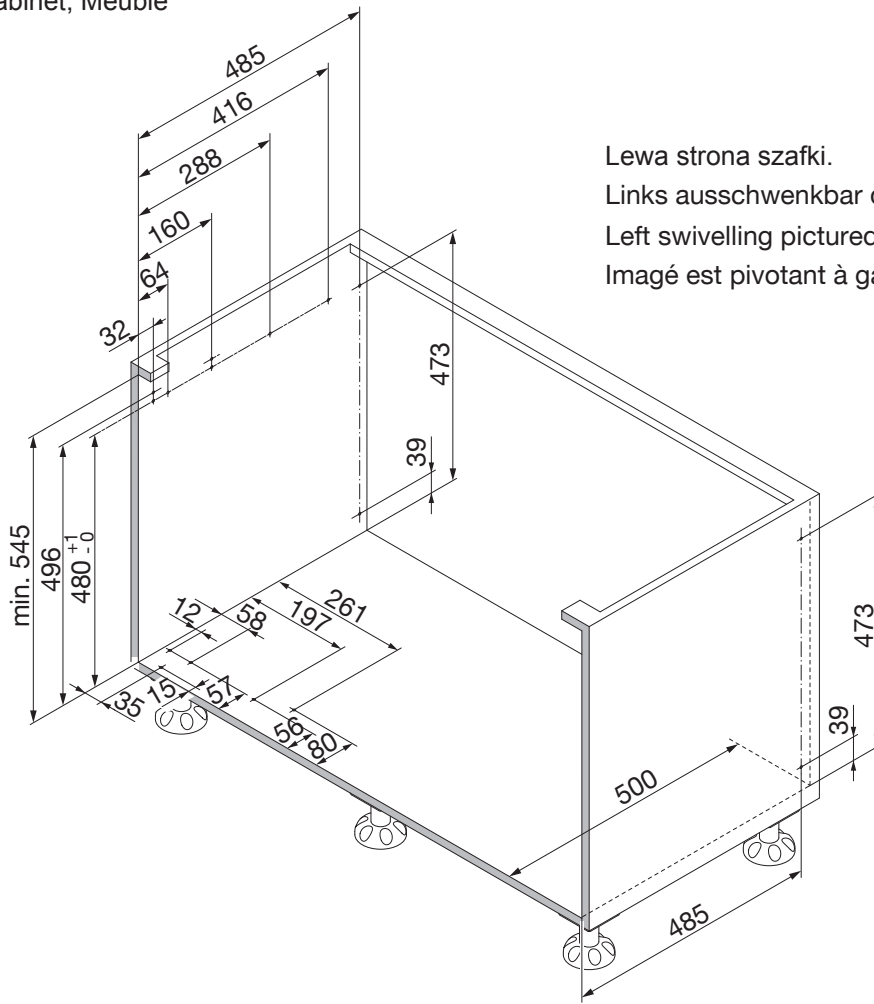
6295 Mosen
 Switzerland
 T +41 41 919 94 00
 www.peka-system.ch



Na instrukcji pokazany jest system mocowania Magica lewego.
 Prawa strona jest lustrzanym odbiciem lewej strony.
 Links ausschwenkbar dargestellt, rechts ausschwenkbar spiegelbildlich.
 Left swivelling pictured, right swivelling is reversed image.
 Imagé est pivotant à gauche, pivotant à droite est inversée.

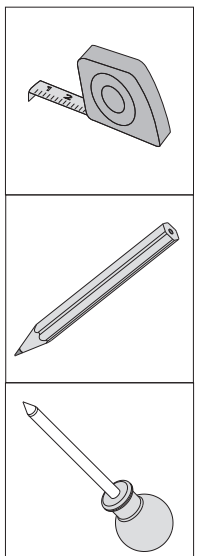
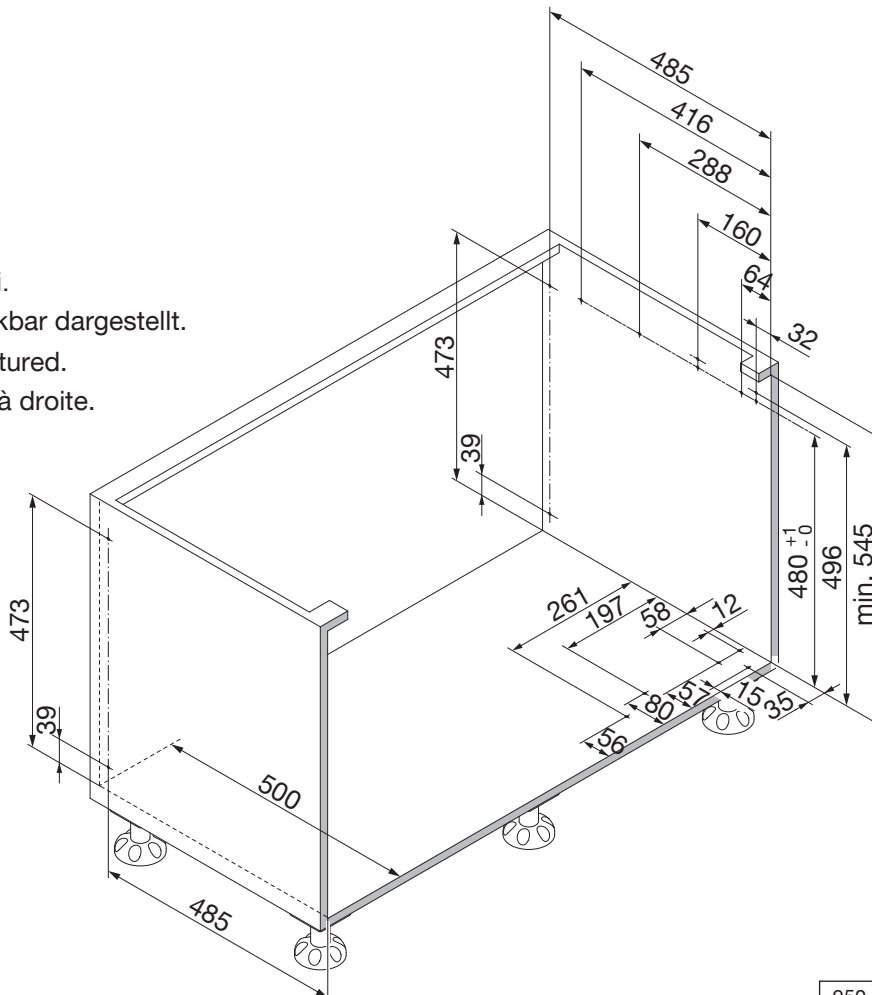


950.0523.MA	Rev. a
07.02.2012 hrm	22.01.2014 hrm
1/4	

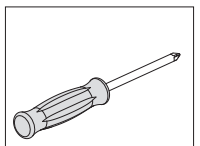
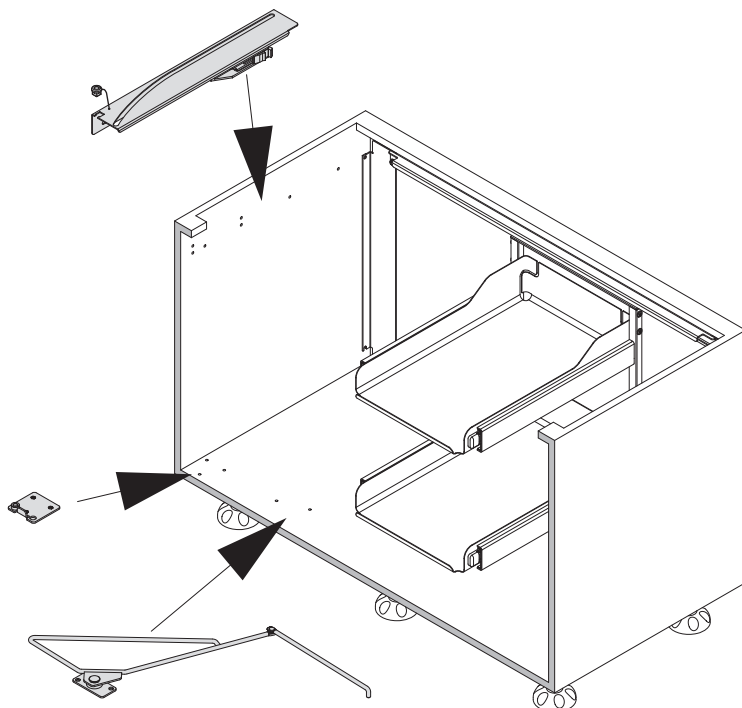
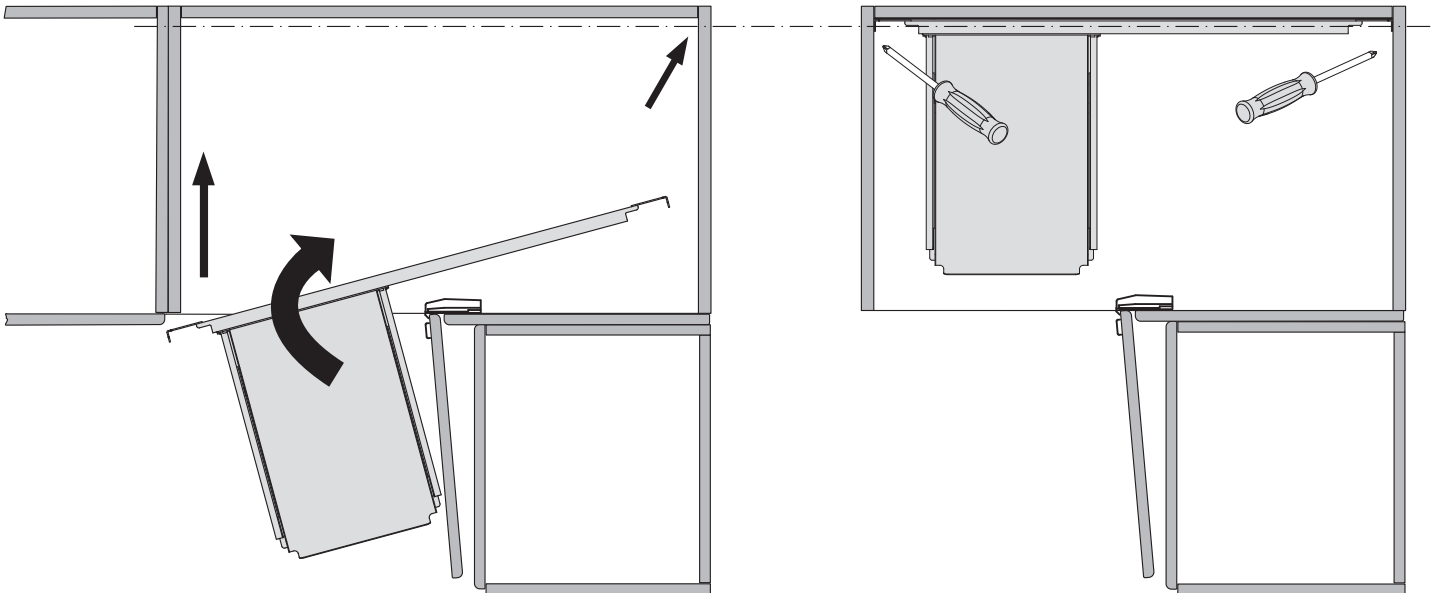
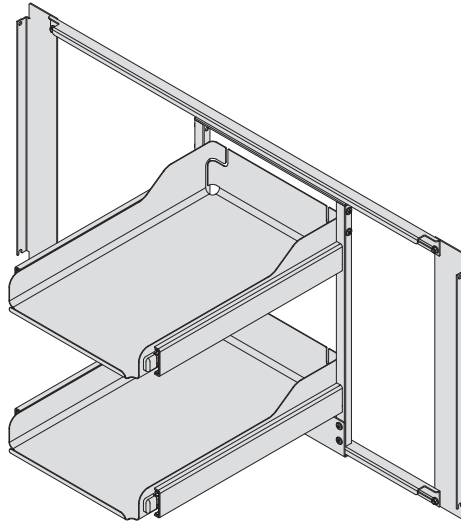


Lewa strona szafki.
 Links ausschwenkbar dargestellt
 Left swivelling pictured.
 Imagé est pivotant à gauche.

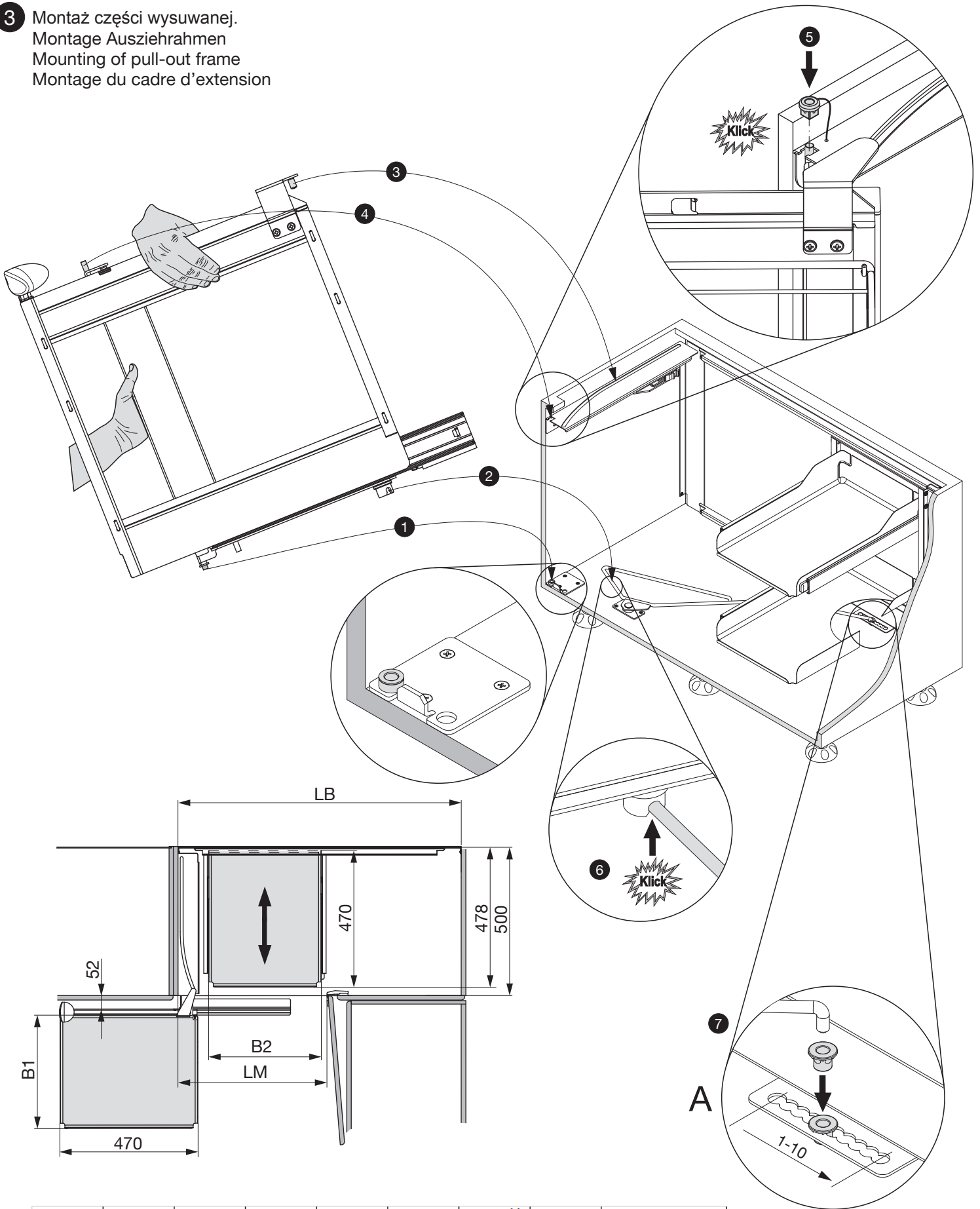
Prawa strona szafki.
 Rechts ausschwenkbar dargestellt.
 Right swivelling pictured.
 Imagé est pivotant à droite.



Montaż tylnej ramy ściany, płyty prowadzącej, kątownika, mechanizmu obrotowego
Montage Rückwandrahmen, Führungsblech, Anschlagwinkel, Schwenkhebel
Mounting of back wall frame, guide plate, angle bracket, swivel lever
Montage du cadre de paroi, du guidage supérieur, du support d'angle, du levier pivotant



3 Montaż części wysuwanej.
 Montage Ausziehrahmen
 Mounting of pull-out frame
 Montage du cadre d'extension



Front	LM	LB	B1	B2	Typ	Głębokość kosza wew.	A lewa/prawa	Linia koszy
450	394	862-971	270	290	900	400	10/1	Standard
450	399	862-971	290	290	900	470	10/1	Libell
450	405	862-971	295	290	900	400	10/1	Arena Classic
500	444	862-971	340	290	900	400	8/3	Standard, Arena Classic
500	444	862-971	340	290	900	470	8/3	Libell
550	494	962-1171	390	390	1000	400	5/6	Standard, Arena Classic
550	494	962-1171	390	390	1000	470	5/6	Libell
600	494	962-1171	390	390	1000	400	3/8	Standard, Arena Classic
600	494	962-1171	390	390	1000	470	3/8	Libell

Końcówkę nożyc wcisnąć
 w odpowiedni otwór tylnej ramki.
 Einhängung des Schieberahmens
 Attachment of lever to rear sliding
 Fixation du levier au cadre mobile
 de la paroi arrière

950.0523.MA	Rev. a
07.02.2012 hrm	22.01.2014 hrm
4/4	