

PLATINIUM-18 4D Slim szklane boki z podświetleniem LED

Wys. 96*/134**/181*** mm

NOWOŚĆ

UWAGA: * wymiary dla szuflady 96 mm / ** wymiary dla szuflady 134 mm / *** wymiary dla szuflady 181 mm

Elementy zestawu	Wymiary elementów dla płyty 18 mm
	<p>NL : 250 [mm] 270 300 350 400 450 500 550 600</p> <p>A - dno szuflady B - ścianka tylna LW – szerokość wewnętrzna korpusu NL – długość nominalna szuflady</p>

Wymagana przestrzeń	Montaż przewodnic
---------------------	-------------------

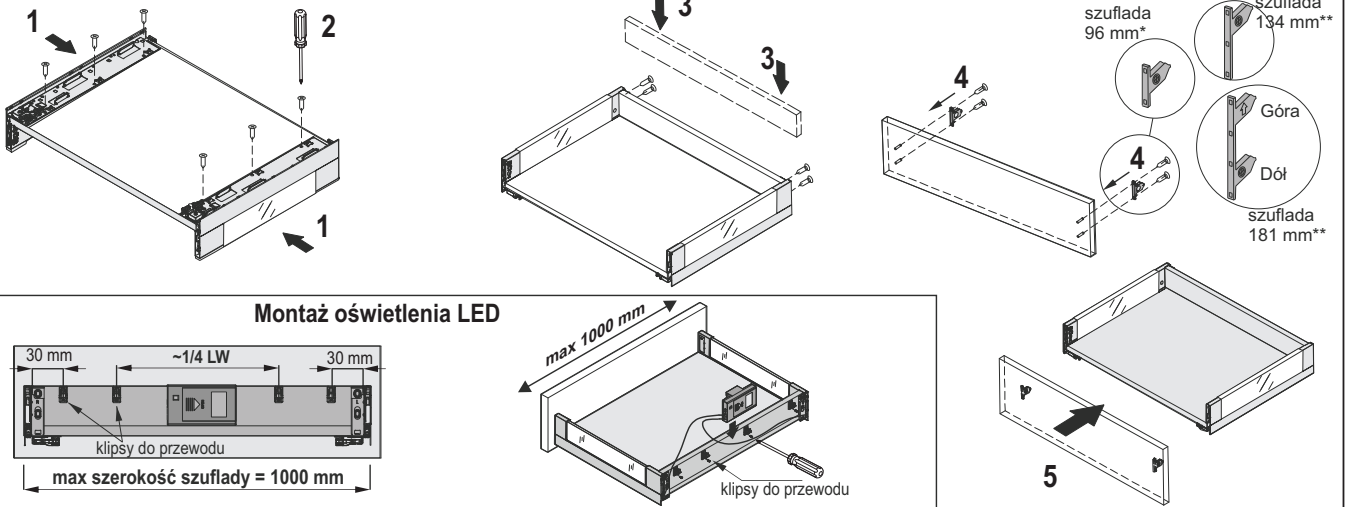
Wymiary montażowe ścianki tylnej

Wymiary montażowe frontu szuflady

NOWOŚĆ

Wys. 96*/134**/181*** mm

Montaż szuflady

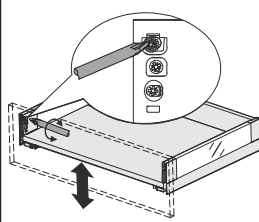
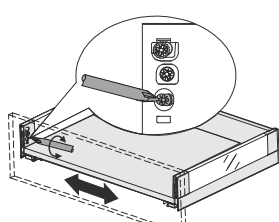
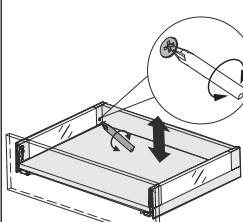
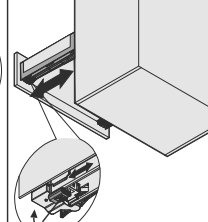
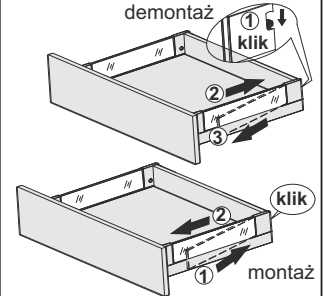


Montaż oświetlenia LED



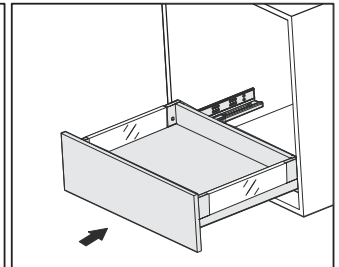
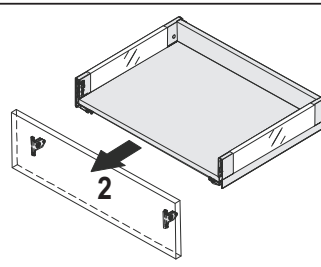
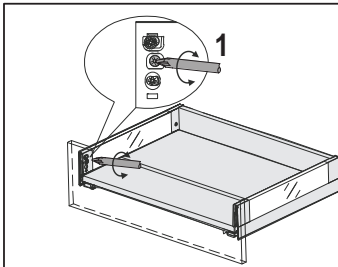
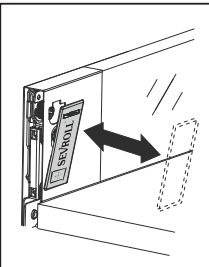
Regulacja frontu szuflady

Demontaż / montaż szyby

Regulacja w pionie
w zakresie ± 2 mmRegulacja boczna
w zakresie $\pm 1,2$ mmTylna regulacja w pionie
w zakresie ± 2 mmRegulacja na głębokości
w zakresie 0÷5 mmZakładanie /
zdejmowanie zaślepki

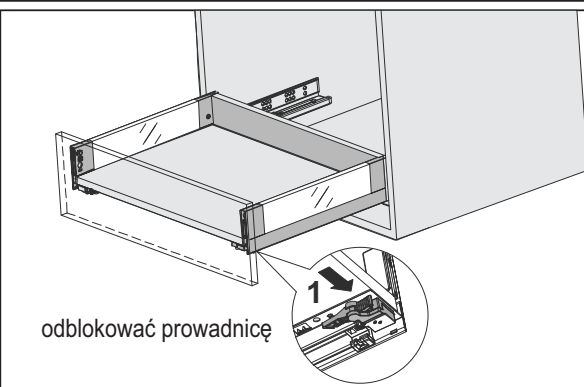
Demontaż frontu szuflady

Wsunięcie szuflady

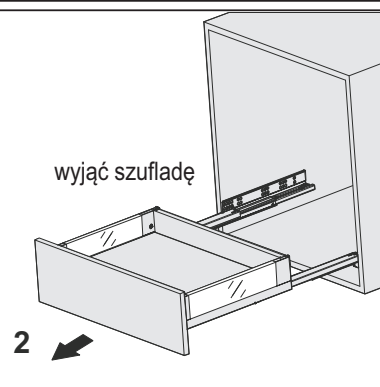


Wysunięcie szuflady

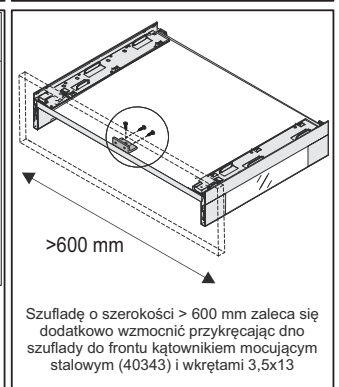
Wzmocnienie szuflady



odblokować prowadnicę



wyjąć szufladę



Szufladę o szerokości > 600 mm zaleca się dodatkowo wzmocnić przykręcając dno szuflady do frontu kątownikiem mocującym stalowym (40343) i wkrętami 3,5x13