

Zawias 110°

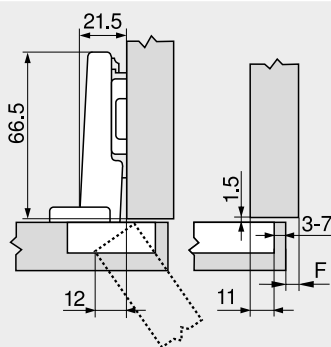
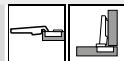
Kod internetowy  
DQDELA

Planowanie

Wymiary zawiasu i szczeliny przy ustawieniu fabrycznym (prowadnik o dystansie 0 mm)

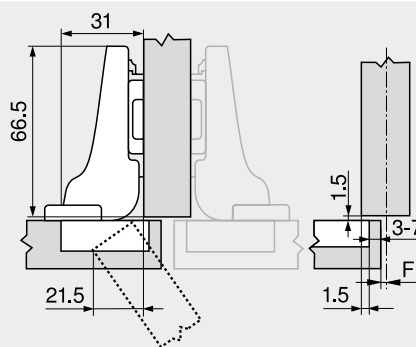
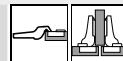
Uskok drzwi przy pełnym kącie otwarcia

Drzwi nakładane

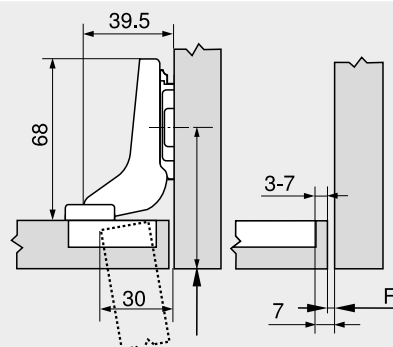
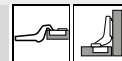


F Szczelina

Drzwi bliźniacze



Drzwi wpuszczane



Pozycję mocowania prowadnika cofnąć o grubość drzwi +1.5 mm

Odległość puszkki TB

Nalożenie frontu FA (mm)	
MD	5 6 7 8 9 10 11 12 13 14 15 16 17 18
0	3 4 5 6 7
3	3 4 5 6 7
6	3 4 5 6 7
9	3 4 5 6 7
MD	Dystans prowadnika (mm)

Nalożenie frontu FA (mm)	
MD	-4.5 -3.5 -2.5 -1.5 -0.5 0.5 1.5 2.5 3.5 4.5 5.5 6.5 7.5 8.5
0	3 4 5 6 7
3	3 4 5 6 7
6	3 4 5 6 7
9	3 4 5 6 7
MD	Dystans prowadnika (mm)

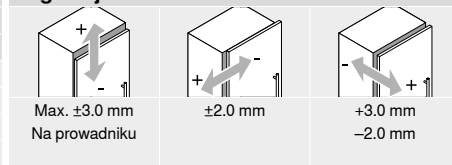
Nalożenie frontu FA (mm)	
MD	-7 -6 -5 -4 -3 -2 -1 0
0	3 4 5 6 7
3	3 4 5 6 7
6	3 4 5 6 7
9	3 4 5 6 7
MD	Dystans prowadnika (mm)

Minimalna szczelina F dla frontów ze sfazowanymi krawędziami (R = 1 mm) przy ustawieniu fabrycznym

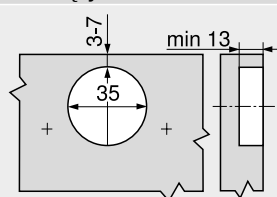
Odległość puszkki TB (mm)	Grubość frontu FD (mm)											
	16	18	19	20	21	22	23	24	25	26	28	30
3	0.5	0.8	1.0	1.2	1.5	1.8	2.2	2.7	3.5	4.3	Δ	Δ
4	0.5	0.8	1.0	1.2	1.4	1.7	2.0	2.5	3.1	3.8	Δ	Δ
5	0.5	0.8	0.9	1.2	1.4	1.7	2.0	2.4	2.9	3.4	Δ	Δ
6	0.5	0.8	0.9	1.2	1.3	1.6	1.9	2.3	2.7	3.2	Δ	Δ
7	0.5	0.8	0.9	1.1	1.3	1.6	1.9	2.2	2.6	3.0	Δ	Δ
Dodatkowo przy regulacji bocznej +2 mm												
+0.2 +0.4 +0.4 +0.5 +0.5 +0.5 +0.5 +0.5 +0.5 +0.5 +0.5												

Δ Zaleca się próbę montażu

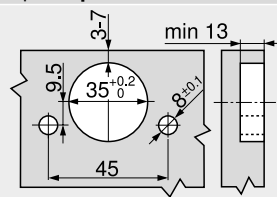
Regulacja



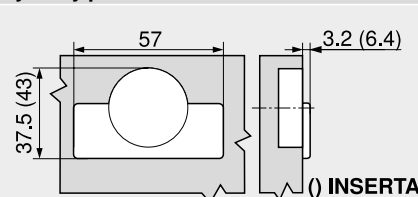
Montaż na wkręty



INSERTA | do wprasowania



Wymiary puszkki



Strony ze wskazówkami

Przegląd – CLIP top BLUMOTION   CLIP top – zawiasy	93
Prowadniki	172
Akcesoria – zaśleпка na ramię zawiasu	181
Akcesoria – ogólne	182
Przegląd – BLUMOTION do drzwi	185

Przegląd – TIP-ON do drzwi	199
Przegląd – pomoce montażowe	595
Inne informacje techniczne	686

Montaż, demontaż i regulacja



Adres URL  
[www.blum.com/a210](http://www.blum.com/a210)