

KARTA KATALOGOWA

CATALOGUE CARD / DATENBLATT



STEROWNIK LED RGB Z PILOTEM RF

LED RGB CONTROLLER WITH RF REMOTE

LED RGB CONTROLLER MIT RF FERNBEDIENUNG

Indeks

Index / Artikelnummer:

STER-RGB-RF-02



STEROWNIK LED RGB

LED RGB CONTROLLER / LED RGB CONTROLLER

Kolor Color Farbe	Wymiary Dimensions Maße	Materiał Material Material
Szary Gray Grau	129 x 63 x 23 mm	Aluminium Aluminum Aluminium

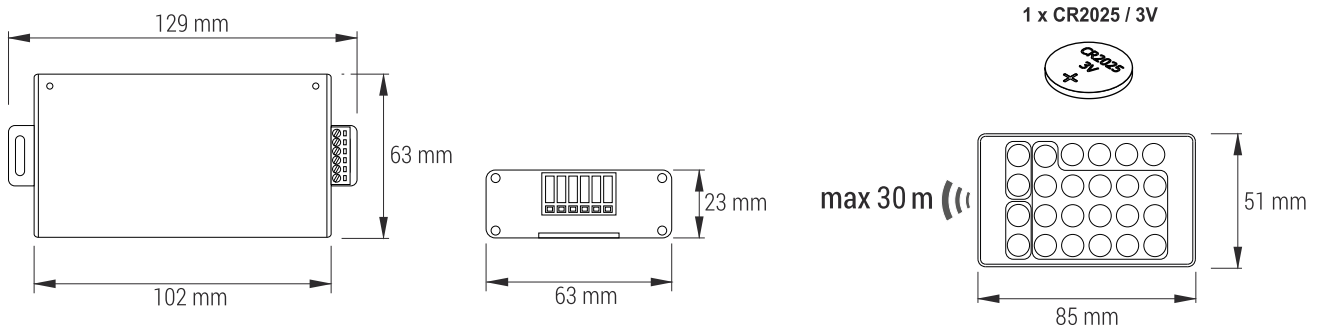
PILOT RF

RF REMOTE / RF FERNBEDIENUNG

Kolor Color Farbe	Wymiary Dimensions Maße	Materiał Material Material
Wielokolorowy Multicolor Multikolor	85 x 51 mm	Tworzywo sztuczne Plastic Kunststoff

Rysunek techniczny:

Technical drawing / Technische Zeichnung



Dane techniczne:

Technical data / Technische Daten



Design Light Sp. z o.o., ul. Wrocławska 1B, 48-340 Głuchotazy, Poland
tel. +48 77 408 71 30, mail: bh@designlight.pl, web: www.designlight.pl
tel. +48 77 408 71 35, mail: export@designlight.eu, web: www.designlight.eu