

Elementy składowe:

<p>Szuflada SEVROLLBOX SLIM h = 84 mm / h = 167 mm / h = 199 mm</p> <p>dł. 270 [mm] 300 350 400 450 500 550</p>	<p>Panel przedni szuflady wewnętrznej SEVROLLBOX SLIM</p>	<p>Reling poprzeczny szuflady wewnętrznej SEVROLLBOX SLIM</p> <p>do mocowania w panelu szuflady wewnętrznej SEVROLLBOX SLIM h = 167 mm i h = 199 mm</p>
<p>Mocowanie panelu przedniego szuflady wewnętrznej SEVROLLBOX SLIM h = 84 mm</p> <p>4x20 wkręty do panelu przedniego M3x7 wkręty do zaczepów frontu</p>	<p>Mocowanie panelu przedniego szuflady wewnętrznej SEVROLLBOX SLIM h = 167 mm</p> <p>4x20 wkręty do panelu przedniego M3x7 wkręty do zaczepów frontu</p>	<p>Mocowanie panelu przedniego szuflady wewnętrznej SEVROLLBOX SLIM h = 199 mm</p> <p>4x20 wkręty do panelu przedniego M3x7 wkręty do zaczepów frontu</p>

Wymiary cięcia profili

NL : 270 [mm]
300
350
400
450
500
550

LW – szerokość wewnętrzna korpusu
NL – długość nominalna szuflady

Panel przedni szuflady wewnętrznej

$L_P = LW - 100 \text{ mm}$

Reling poprzeczny szuflady wewnętrznej

$L_R = LW - 87 \text{ mm}$

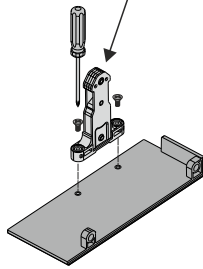
Wyliczenia ścianki tylnej i dna szuflady znajdują się w instrukcjach szuflad SEVROLLBOX SLIM

Wymiary montażowe

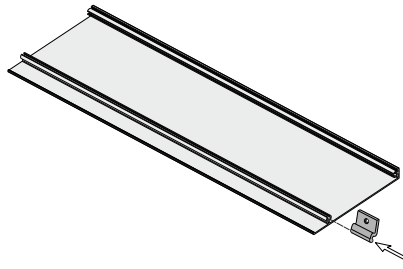
<p>SEVROLLBOX SLIM h = 84 mm</p>	<p>SEVROLLBOX SLIM h = 167 mm</p>	<p>SEVROLLBOX SLIM h = 199 mm</p>
<p>minimalna głębokość korpusu: (NL + 3 mm)</p> <p>Szuflada z frontem zlicowanym</p> <p>Czoło szuflady wewnętrznej licuje się z bokami korpusu szafki</p>	<p>minimalna głębokość korpusu: (NL + 12 mm)</p> <p>Szuflada z frontem cofniętym</p> <p>UWAGA! Gdy szuflady wewnętrzne ma zakrywać wysoki front nakładany, prowadnice należy cofnąć o 9 mm (jeden otwór w prowadnicy) w głąb szafki</p>	

Montaż czoła szuflady wewnętrznej SEVROLLBOX SLIM h = 84 mm

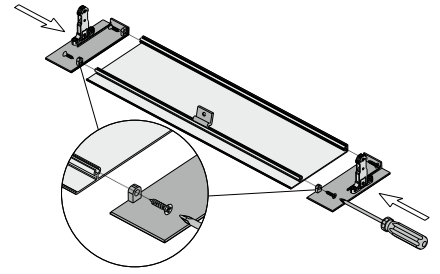
UWAGA! Należy użyć zaczepów dołączonych do zestawu szuflady **Sevrollbox Slim h = 84 mm**



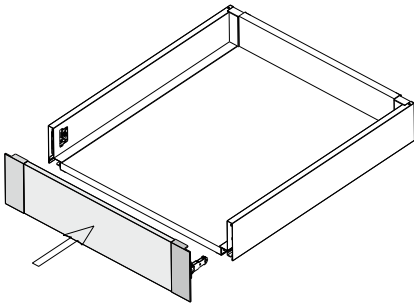
1



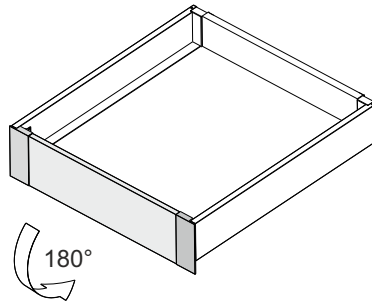
2



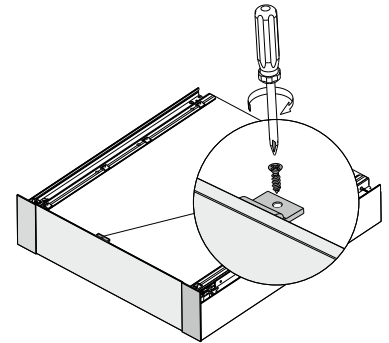
3



4



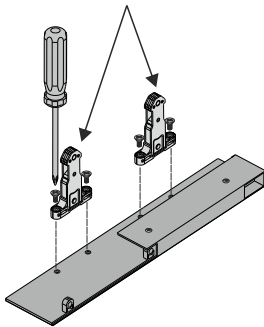
5



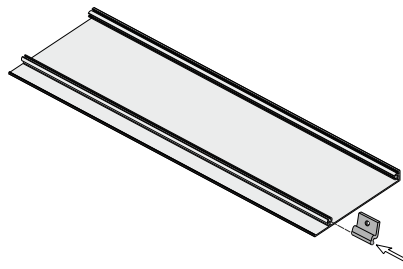
6

Montaż czoła szuflady wewnętrznej SEVROLLBOX SLIM h = 167 mm i h = 199 mm

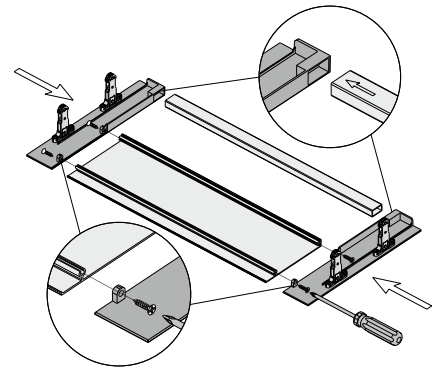
UWAGA! Należy użyć zaczepów dołączonych do opakowania **mocowania panelu przedniego h = 167 mm i 199 mm**



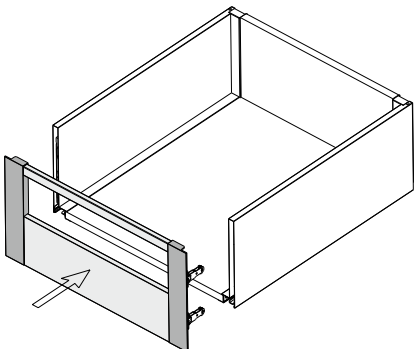
1



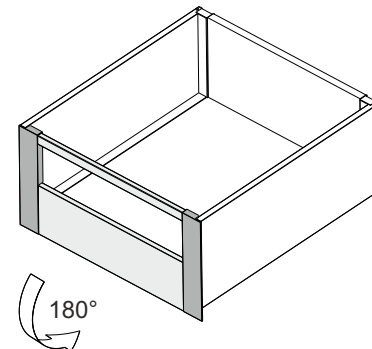
2



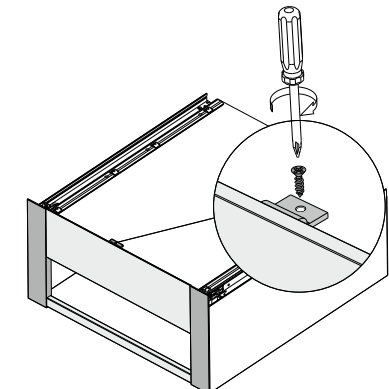
3



4



5



6