

Szuflada standardowa – M

Kod internetowy  
DQBN9A

Planowanie

Wymiary zabudowy	Wymiary montażowe – front – wersja na wkręty	Wymiary nawierć – front – EXPANDO	Wymiary montażowe – ścianka tylna
<p>* +1 mm w przypadku montażu prowadnic przed montażem korpusu</p> <p>** łącznie z 2 mm regulacji nachylenia</p>	<p>FA Nałożenie frontu</p> <p>* +1 mm w przypadku montażu prowadnic przed montażem korpusu</p>	<p>* +1 mm w przypadku montażu prowadnic przed montażem korpusu</p>	

Pozycja wkrętów – prowadnice korpusu

Prowadnica korpusu 750 – 40 kg

Długość NL (mm)

270	
300–350	
400–500	
550, 600	

Prowadnica korpusu 753 – 70 kg

Długość NL (mm)

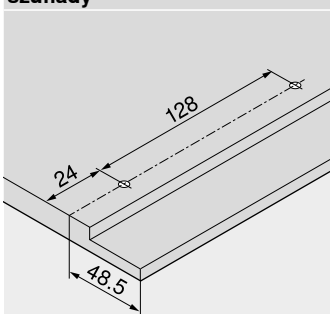
450	
500–600	
650	

Głębokość wewnętrzna korpusu LT min = Długość NL + 3 mm

Wymiar – elementy dla płyty 16 mm

<b>B</b>	Ścianka tylna 63 mm	
LW – 38 mm		
<b>A</b>	Dno Drewniana ścianka tylna NL – 10 mm Stalowa ścianka tylna NL – 21 mm	KB Szerokość korpusu LW Szerokość wewnętrzna korpusu NL Długość
LW – 35 mm		
16	Wymiar frezowania 38	

Wymiary nawierć – dno szuflady



Strony ze wskazówkami

Przegląd – LEGRABOX	219	TIP-ON do LEGRABOX	266	Montaż, demontaż i regulacja	
System mocowania do cienkich frontów – EXPANDO T	588	Przegląd – AMBIA-LINE do LEGRABOX CABLOXX	539		
Zalecenie montażowe i wyłączenie odpowiedzialności – EXPANDO T	589	Akcesoria – stalowa ścianka tylna Akcesoria	586		
Przegląd – SERVO-DRIVE do LEGRABOX   TANDEMBOX	379	Montaż prowadnic	257	Adres URL	
TIP-ON BLUMOTION do LEGRABOX	262	Przegląd – pomoce montażowe	257	<a href="http://www.blum.com/a310">www.blum.com/a310</a>	
		Inne informacje techniczne	595		
			686		