

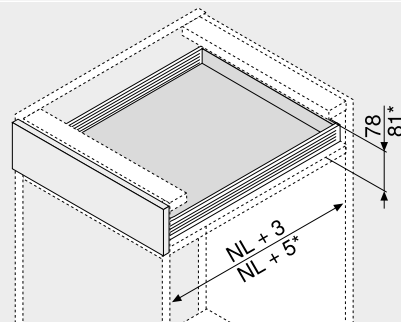
Szuflada standardowa | wewnętrzna – N



- częściowy wysuw o wysokości boku 54 mm
- prowadnica rolkowa
- obciążenie dynamiczne 25 kg
- system samodomykania BLUMATIC
- regulacja frontu w dwóch wymiarach

Kod inter- netowy	Szuflada standardowa	DQCKBY
	Szuflada wewnętrzna	DQCN5A

Wymiary zabudowy



NL Długość  
\* Szuflada wewnętrzna

Informacje o zamawianiu

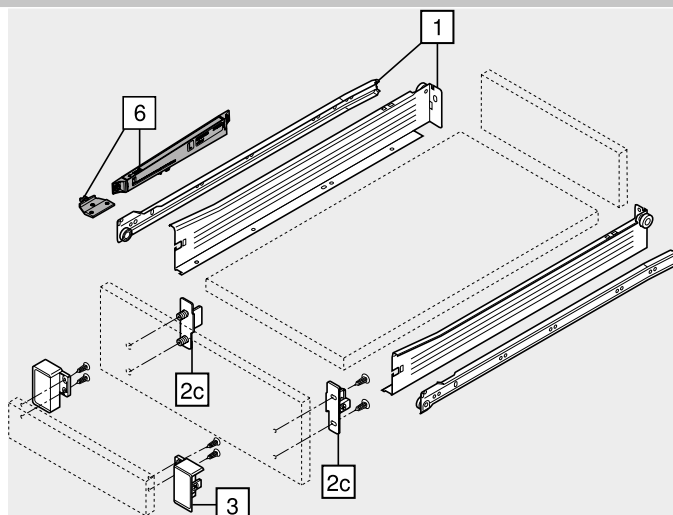
Szuflada standardowa  Szuflada wewnętrzna

<b>1</b>	<input checked="" type="checkbox"/>	<b>Prowadnice korpusu i bok lewy/prawy</b>
	Kolor	R9001
<b>Długość NL</b>	<b>Rozwiązanie</b>	
<b>(mm)</b>	<b>Wersja na wkręty</b>	<b>Wersja na wcisk</b>
270	320N2700C	320N2700C15
350	320N3500C	320N3500C15
400	320N4000C	320N4000C15
450	320N4500C	320N4500C15
500	320N5000C	320N5000C15
550	320N5500C	320N5500C15

Inne kolory na zapytanie (biały lub szary)

<b>2c</b>	<input checked="" type="checkbox"/>	<b>Standardowe mocowanie frontu</b>
	<b>Rodzaj mocowania</b>	<b>Nr art.</b>
	Wkręty	ZSF.1510
	Do wprasowania	ZSF.1610
Zamawiać lewe/prawe		

<b>3</b>	<input type="checkbox"/>	<b>Uchwyt frontu do szuflady wewnętrznej</b>	
	<b>Kolor</b>	<b>Materiał</b>	<b>Nr art.</b>
	R9001	Tworzywo	ZIF.3010
Zamawiać lewe/prawe			



<b>a</b>	<input checked="" type="checkbox"/>	<b>Akcesoria</b>	
<b>6</b>	<input checked="" type="checkbox"/>	<b>BLUMOTION do METABOX 320</b>	
	<b>Kolor</b>	<b>Materiał</b>	<b>Nr art.</b>
	WGR/R9001	Tworzywo	Z70.0320
Inne kolory zabieraka na zapytanie (biały lub szary)			
<b>Kolor</b>	<b>Kolor</b>		
R9001	RAL 9001 kremowo-biały	WGR	Jasnoszary