

Art.-Nr. 300.0826.xx 900 li
300.0831.xx 900 re
300.0814.xx 1000 li
300.0817.xx 1000 re
300.0815.xx 1100 li
300.0818.xx 1100 re

Magic Corner Standard

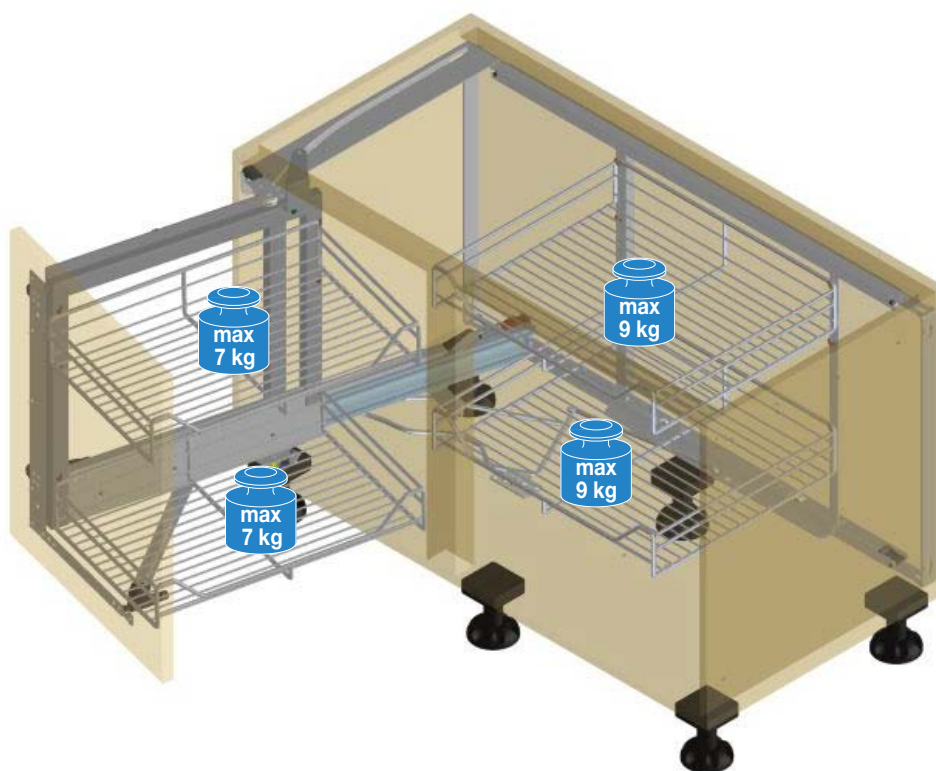
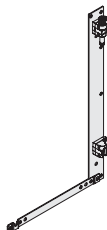
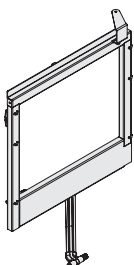
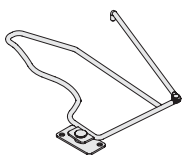
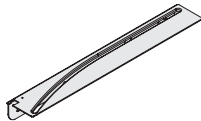
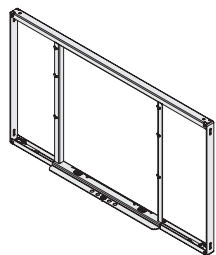
peka
macht Stauraum ergonomisch

Montageanleitung
Assembly instruction
Instruction de montage

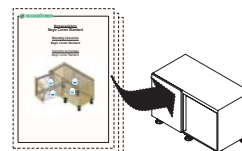
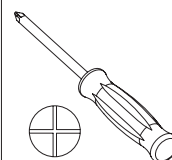
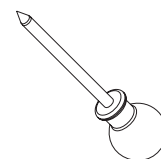
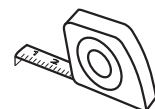
Drehauszug für Eckelement
Slide out for base corner unit
Extension pivotante pour élément angulaire

6295 Mosen
Switzerland
T +41 41 919 94 00
www.peka-system.ch

Instrukcja montażu Magic Corner Standard

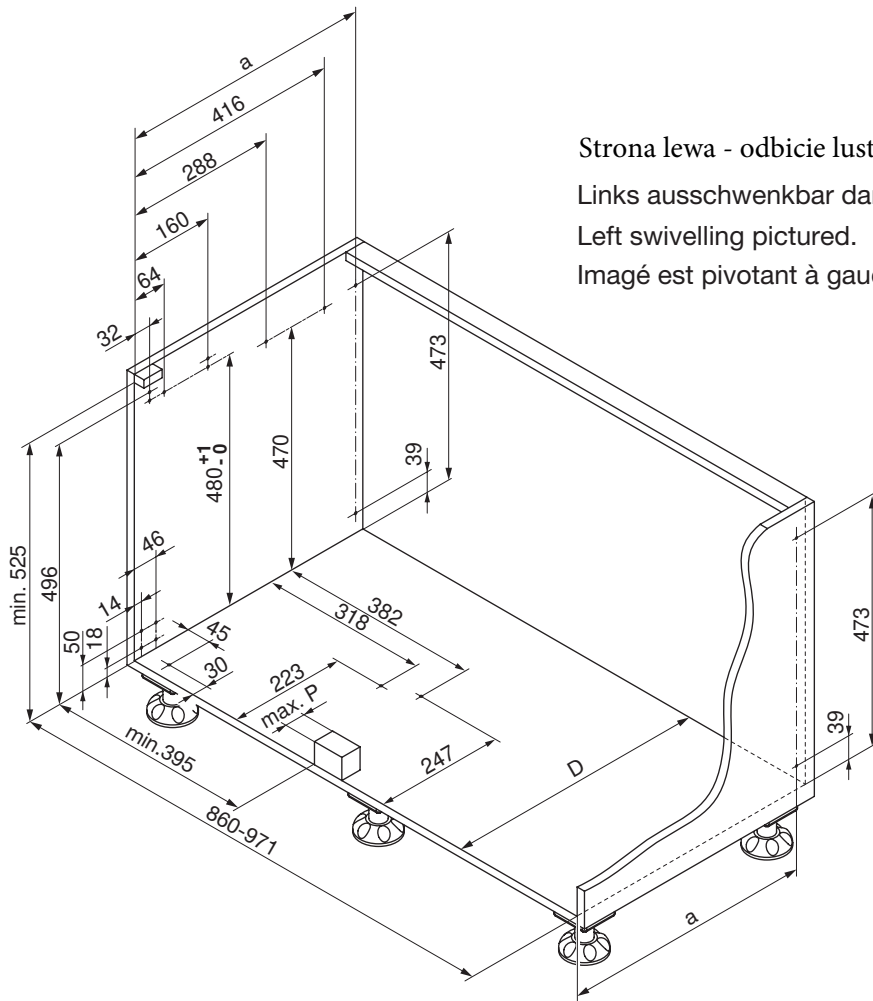


Strona lewa jest lustrzanym odbiciem prawej strony.
Links ausschwenkbar dargestellt, rechts ausschwenkbar spiegelbildlich.
Left swivelling pictured, right swivelling is reversed image.
Imagé est pivotant à gauche, pivotant à droite est inversée.

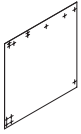


1

Strona lewa - odbicie lustrzane
 Links ausschwenkbar dargestellt
 Left swivelling pictured.
 Imagé est pivotant à gauche.



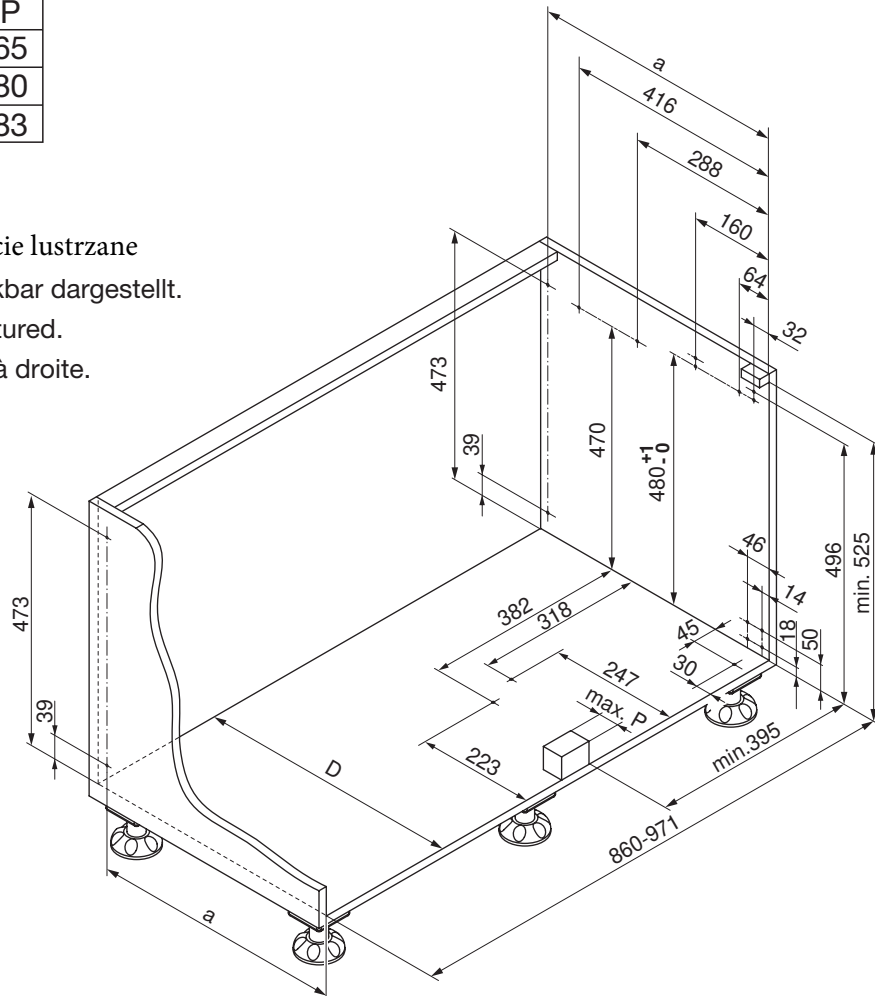
Szablon montażowy
 Bohrschablone
 Mounting template
 Plan de perçage



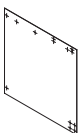
401831.0000

D	a	P
485-500	470	65
500-510	485	80
> 510	488	83

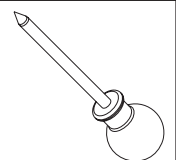
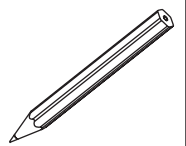
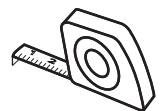
Strona prawa- odbicie lustrzane
 Rechts ausschwenkbar dargestellt.
 Right swivelling pictured.
 Imagé est pivotant à droite.



Szablon montażowy
 Bohrschablone
 Mounting template
 Plan de perçage



401841.0000



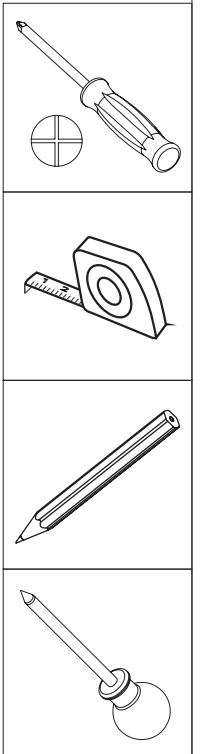
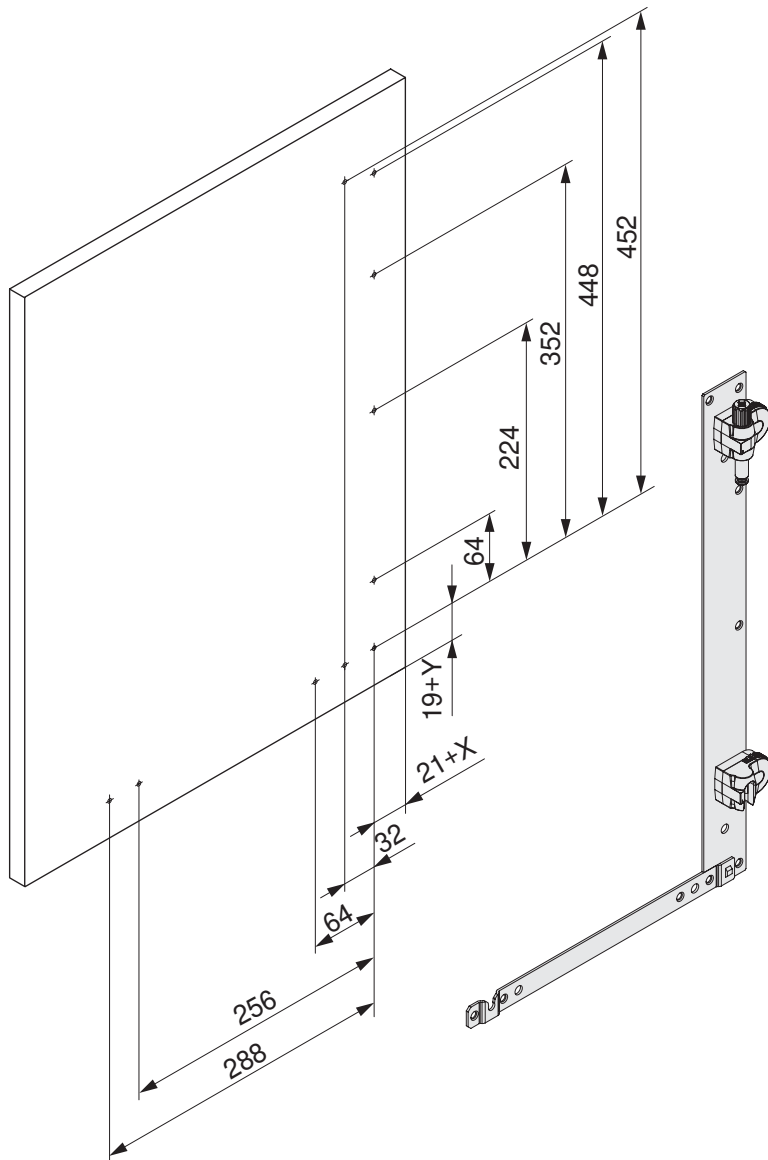
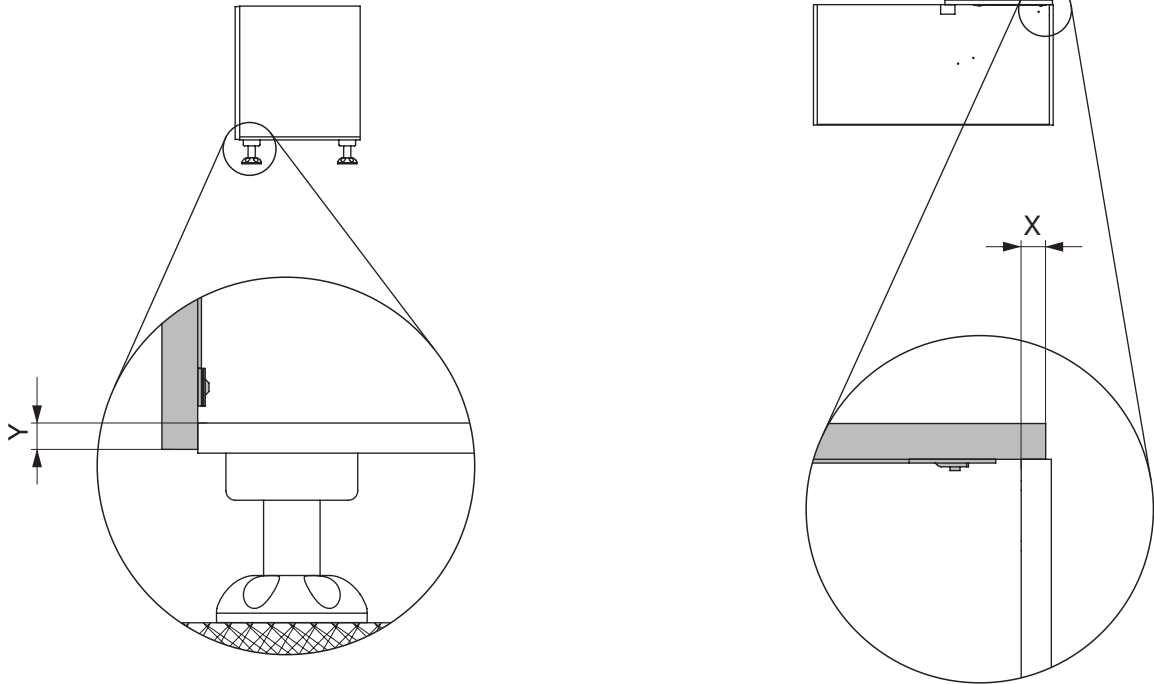
2

Strona lewa jest lustrzanym odbiciem strony prawej

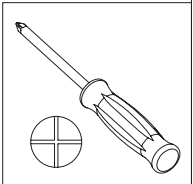
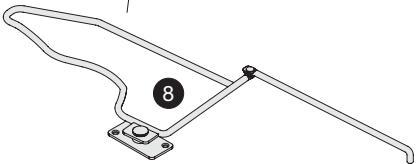
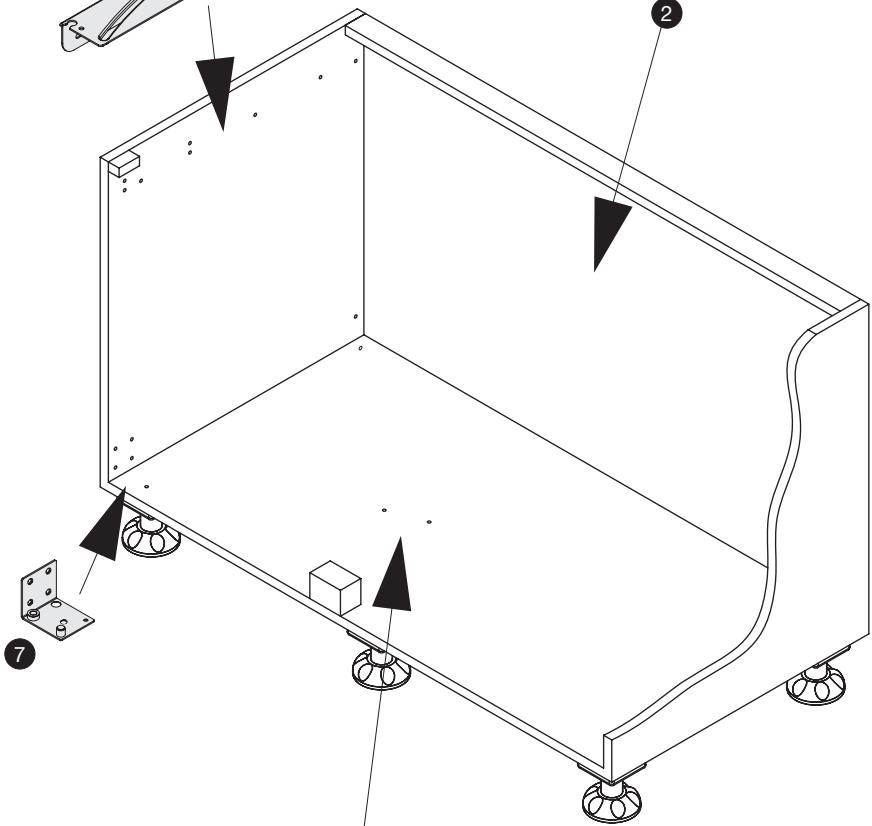
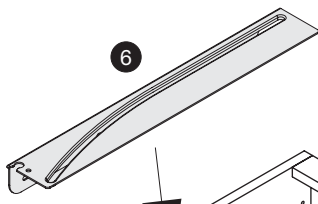
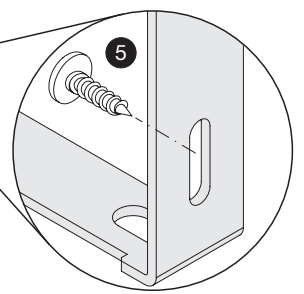
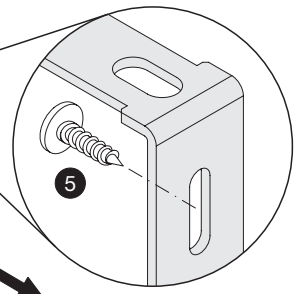
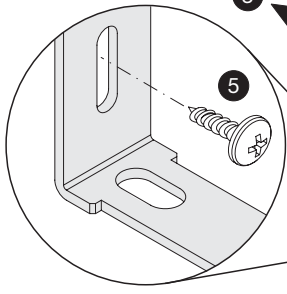
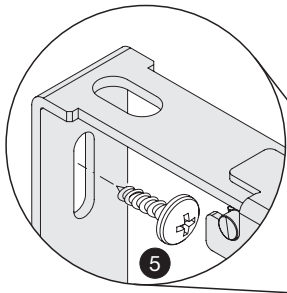
Links ausschwenkbar dargestellt, rechts ausschwenkbar spiegelbildlich.

Left swivelling pictured, right swivelling is reversed image.

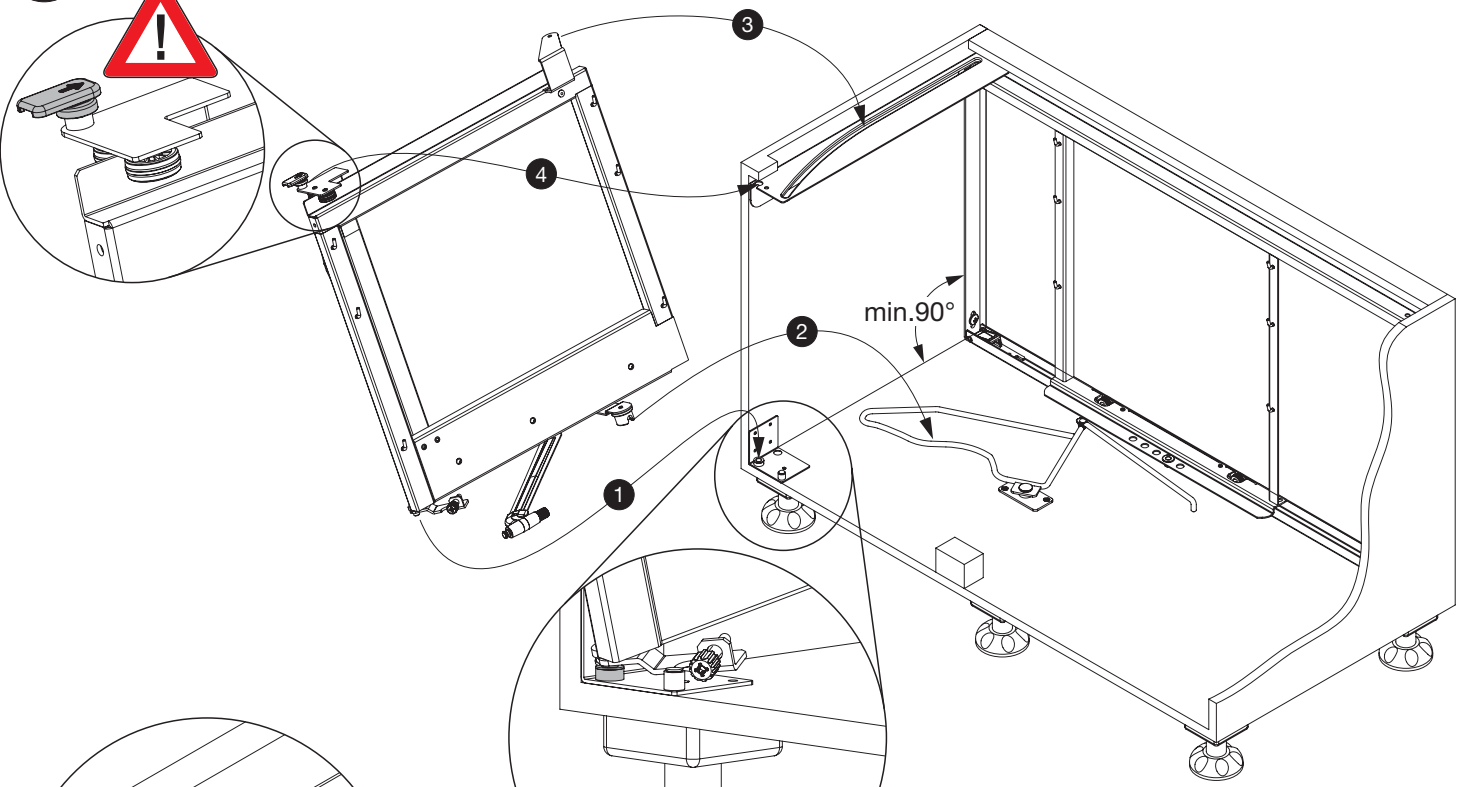
Imagé est pivotant à gauche, pivotant à droite est inversée.



3



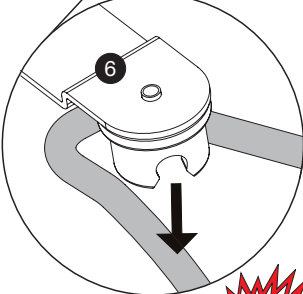
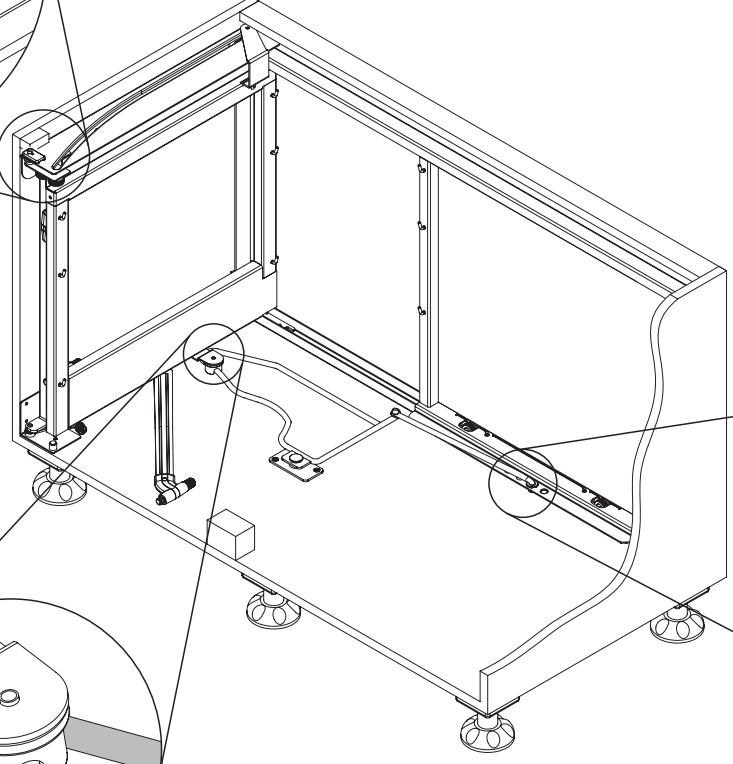
4



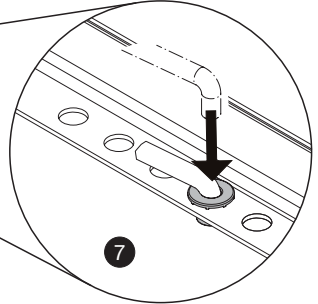
min. 90°

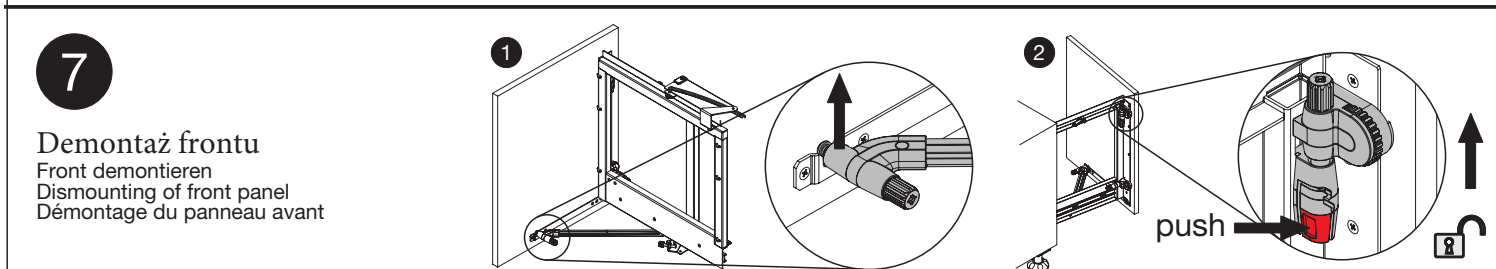
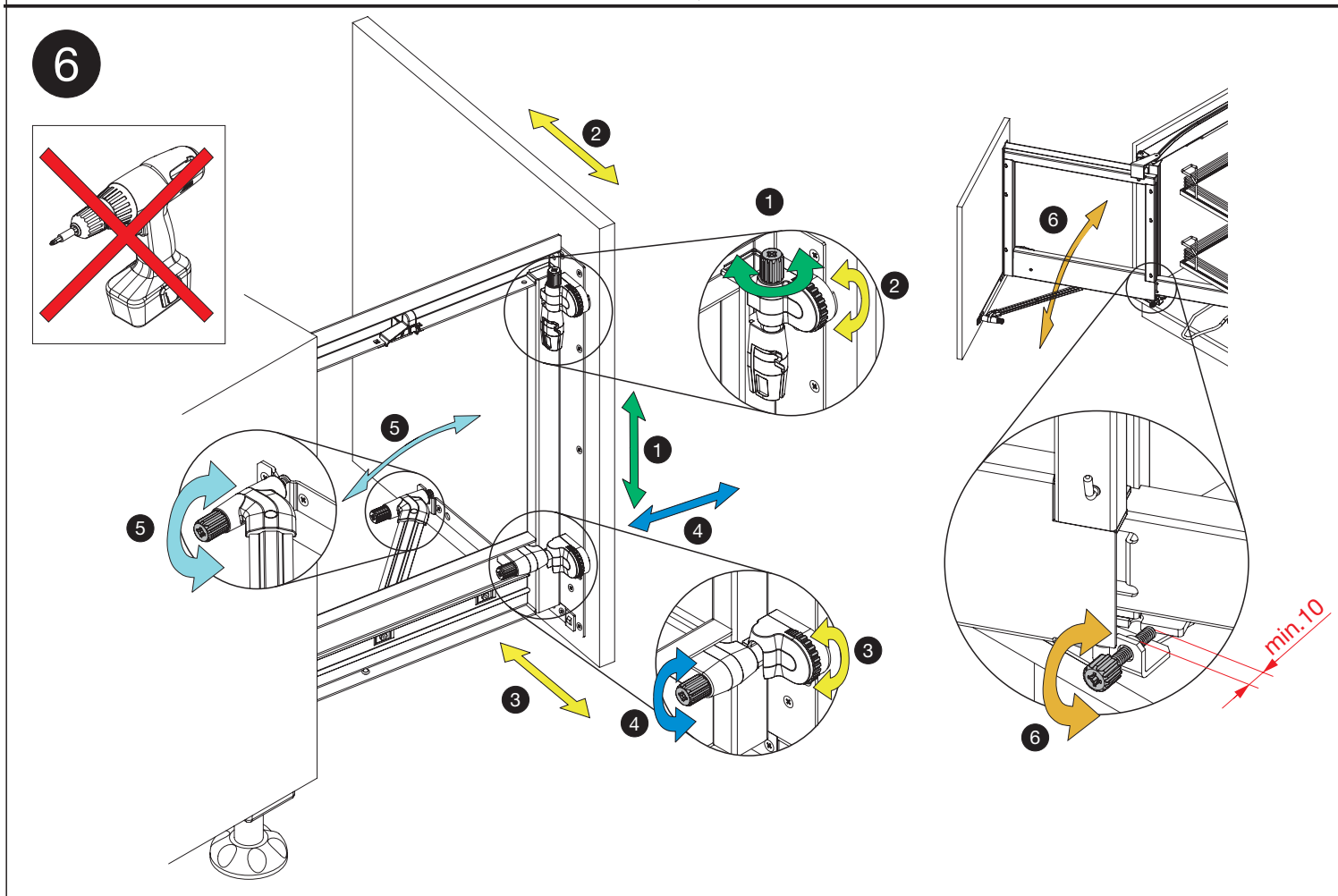
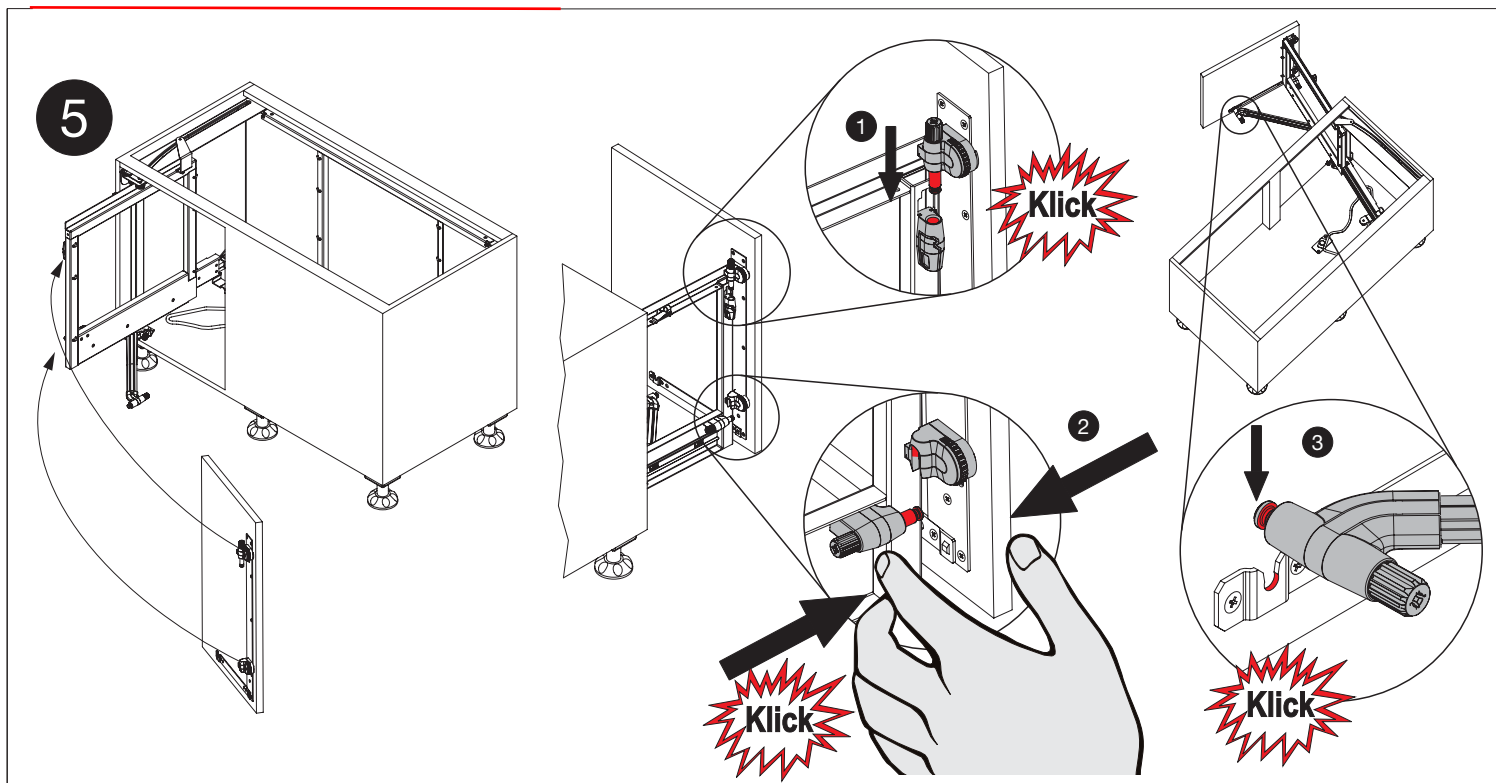


Klick



Klick





Schematy techniczne i pomiary, nawet z obrazków i rysunków są orientacyjne. Ulepszenia konstrukcyjne są zastrzeżone.