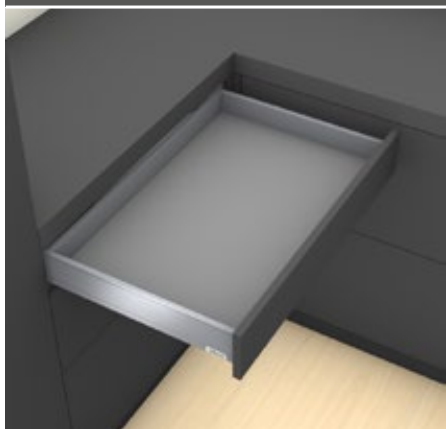


Szuflada standardowa – M

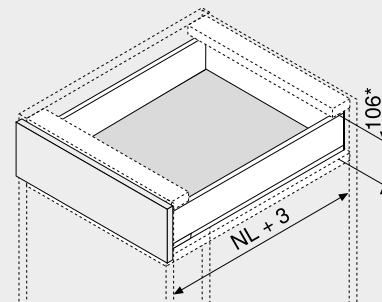
Kod internetowy

DQBN9A



- odpowiednia do LEGRABOX pure i LEGRABOX free
- smukły bok 12.8 mm
- prosty wewnątrz i na zewnątrz
- zsynchronizowany delikatny ruch
- boki ze stali i stali nierdzewnej
- montaż frontu bez użycia narzędzi
- regulacja frontu w 3 wymiarach znajduje się w boku
- zintegrowany, przestawny **BLUMOTION S** dla delikatnego i cichego zamykania, w opcji z **TIP-ON BLUMOTION** lub **SERVO-DRIVE**

Wymiary zabudowy



NL Długość
* łącznie z 2 mm regulacji nachylenia

Informacje o zamawianiu

1	Prowadnica korpusu lewa/prawa	
	BLUMOTION S	
Długość NL (mm)	Obciążenie dynamiczne (kg)	
	40	70
270	750.2701S	
300	750.3001S	
350	750.3501S	
400	750.4001S	
450	750.4501S	753.4501S
500	750.5001S	753.5001S
550	750.5501S	753.5501S
600	750.6001S	753.6001S
650		753.6501S

2	Zestaw boków	
	Kolor	
Długość NL (mm)	TS-M OG-M PS-M SW-M	INGL
270	770M2702S	770M2702I
300	770M3002S	770M3002I
350	770M3502S	770M3502I
400	770M4002S	770M4002I
450	770M4502S	770M4502I
500	770M5002S	770M5002I
550	770M5502S	770M5502I
600	770M6002S	770M6002I
650	770M6502S	770M6502I

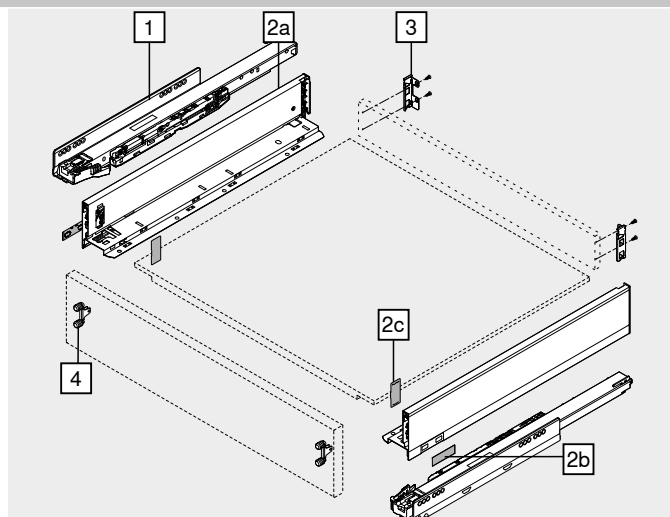
Elementy składowe:

- 2a 1 x Bok lewy/prawy
2b 2 x Logo klienta
2c 2 x Zasłepki

3	Uchwyt ścianki tylnej lewy/prawy		
	Kolor	Materiał	Nr art.
	TS-M OG-M PS-M SW-M NI	Stal	ZB7M000S

4	Mocowanie frontu	
	Rodzaj mocowania	Nr art.
	Wkręty	2 x ZF7M7002
	EXPANDO	2 x ZF7M70E2
	EXPANDO T	2 x ZF7M70T2

EXPANDO T do cienkich frontów – zob. strony ze wskazówkami



a Akcesoria

–	Wkręt do płyty wiórowej		
	Ø (mm)	Długość (mm)	Nr art.
	3.5	15	609.1500
	3.5	17	609.1700

Do mocowania frontu

–	Wkręt mocujący		
	Ø (mm)	Długość (mm)	Nr art.
	4	15	61D.1500

Do łączenia uchwyty drewnianej ścianki tylnej ze ścianką tylną i boku z dnem szuflady

Dla uzyskania optymalnego wyniku montażu zalecamy stosowanie wkrętów z łbem płaskim

Kolor		Kolor	
TS-M	Brunatnoczarny mat	SW-M	Jedwabiście biały mat
OG-M	Antracyt mat	INGL	Stal nierdzewna (inox) odporna na odciski palców
PS-M	Polarosrebrny mat	NI	Niklowany