



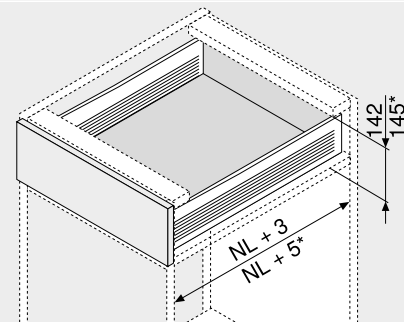
## Szuflada standardowa | wewnętrzna – K



- częściowy wysuw o wysokości boku 118 mm
- prowadnica rolkowa
- obciążenie dynamiczne 25 kg
- system samodomykania BLUMATIC
- regulacja frontu w dwóch wymiarach

Kod inter- netowy	Szuflada standardowa	DQCLQM
	Szuflada wewnętrzna	DQCOJY

### Wymiary zabudowy



NL Długość  
\* Szuflada wewnętrzna

### Informacje o zamawianiu

Szuflada standardowa  Szuflada wewnętrzna

1 <input type="checkbox"/> Prowadnice korpusu i bok lewy/prawy			
	Kolor	R9001	
Długość NL (mm)	Rozwiązanie		
	Wersja na wkręty	Wersja na wcisk	
350	320K3500C	320K3500C15	
400	320K4000C	320K4000C15	
450	320K4500C	320K4500C15	
500	320K5000C	320K5000C15	
550	320K5500C	320K5500C15	

Inne kolory na zapytanie (biały lub szary)

2a <input checked="" type="checkbox"/> Mocowanie frontu CLIP			
	Rodzaj mocowania	Nr art.	
	Wkręty	ZSF.1200	
	Do wprasowania	ZSF.1300	
	EXPANDO	ZSF.130E	

Zamawiać lewe/prawe

2b <input checked="" type="checkbox"/> Zaślepki dla 2a			
	Kolor	Materiał	Nr art.
	R9001	Tworzywo	ZAA.3700

Zamawiać lewe/prawe

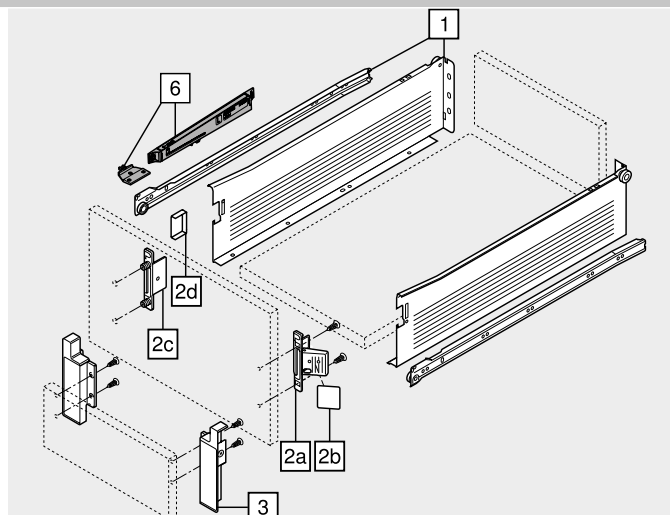
Alternatywa dla 2a			
2c <input checked="" type="checkbox"/> Standardowe mocowanie frontu			
	Rodzaj mocowania	Nr art.	
	Wkręty	ZSF.1700	
	Do wprasowania	ZSF.1800	

Zamawiać lewe/prawe

2d <input checked="" type="checkbox"/> Zaślepki dla 2c			
	Kolor	Materiał	Nr art.
	R9001	Tworzywo	2 x ZAA.3500

3 <input type="checkbox"/> Uchwyt frontu do szuflady wewnętrznej			
	Kolor	Materiał	Nr art.
	R9001	Tworzywo	ZIF.3030

Zamawiać lewe/prawe



a Akcesoria			
6 <input type="checkbox"/> BLUMOTION do METABOX 320			
	Kolor	Materiał	Nr art.
	WGR/R9001	Tworzywo	Z70.0320

Inne kolory zabieraka na zapytanie (biały lub szary)

Kolor	R9001	RAL 9001 kremowo-biały	Kolor	WGR	Jasnoszary
-------	-------	------------------------	-------	-----	------------