

Mini cargo

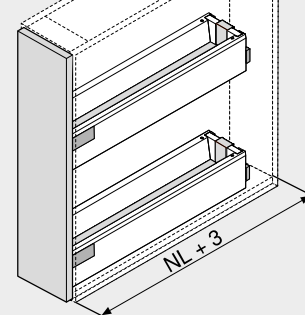
Kod internetowy

DQGV5A



- stabilne rozwiązanie dzięki prowadnicom zamontowanym po przekątnej
- zintegrowany **BLUMOTION**, który zapewnia ciche i delikatne zamykanie
- duże obciążenie dynamiczne wynoszące 20 kg na całą szafkę dolną
- szerokość korpusu KB 200 mm

Wymiary zabudowy



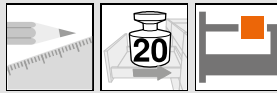
NL Długość

Informacje o zamawianiu

Zalecane rozwiązania	Strona
Szuflada standardowa – M	302
Szuflada standardowa – K	306
Szuflada z wysokim frontem – reling – C	310
Szuflada z wysokim frontem – reling – D	314
Szuflada z wysokim frontem – reling – D – bok szuflady K	318
Szerokość korpusu KB (mm)	200

Strony ze wskazówkami

Przegląd – TANDEMBOX antaro	297	<b>Montaż, demontaż i regulacja</b>	
TIP-ON BLUMOTION do TANDEMBOX	372		
Akcesoria	334		
Przegląd – pomoce montażowe	595	<b>Adres URL</b>	
Inne informacje techniczne	686	<a href="http://www.blum.com/a350">www.blum.com/a350</a>	

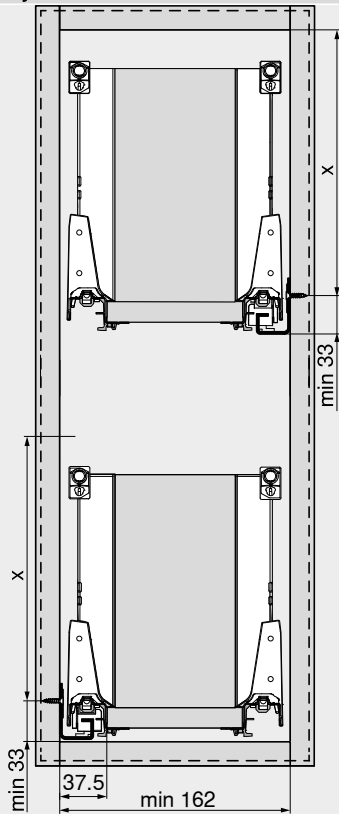


Mini cargo

Kod internetowy  
DQGV5A

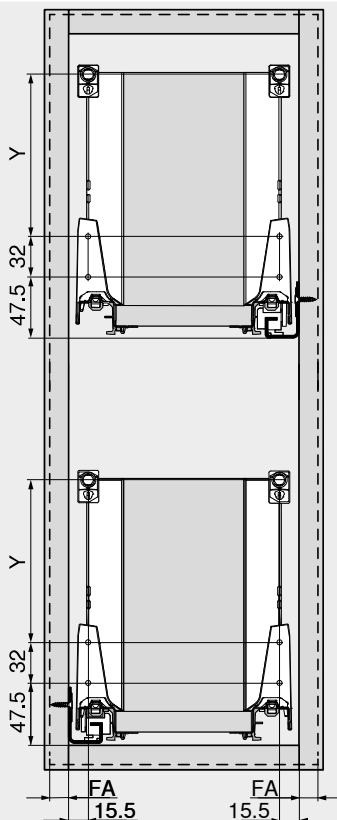
Planowanie

Wymiary zabudowy



Wysokość zabudowy	X (mm)
M	65,5
K	97,5
C	159
D	191

Wymiary montażowe – front



Wysokość zabudowy	Wysokość boku szuflady	Ścianka boczna	Y (mm)
M	M	–	–
K	K	–	32
C	M	Reling	96
D	M	Reling	128
D	K	Reling	32 + 96
FA	Nalożenie frontu		