

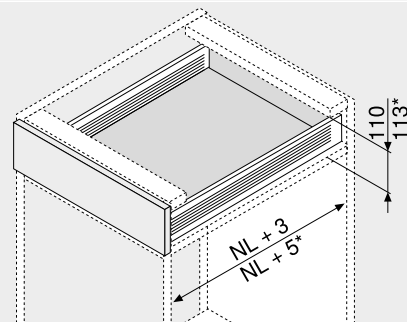
Szuflada standardowa | wewnętrzna – M



- częściowy wysuw o wysokości boku 86 mm
- prowadnica rolkowa
- obciążenie dynamiczne 25 kg
- system samodomykania BLUMATIC
- regulacja frontu w dwóch wymiarach

Kod inter- netowy	Szuflada standardowa	DQCL1A
	Szuflada wewnętrzna	DQCNUM

Wymiary zabudowy



NL	Długość
*	Szuflada wewnętrzna

Informacje o zamawianiu

Szuflada standardowa Szuflada wewnętrzna

1	Prowadnice korpusu i bok lewy/prawy		
	Kolor	R9001	
Długość NL (mm)	Rozwiązanie	Wersja na wkręty	Wersja na wcisk
270		320M2700C	320M2700C15
350		320M3500C	320M3500C15
400		320M4000C	320M4000C15
450		320M4500C	320M4500C15
500		320M5000C	320M5000C15
550		320M5500C	320M5500C15

Inne kolory na zapytanie (biały lub szary)

2a	Mocowanie frontu CLIP		Nr art.
	Rodzaj mocowania		
	Wkręty		ZSF.1200
	Do wprasowania		ZSF.1300
	EXPANDO		ZSF.130E

Zamawiać lewe/prawe

2b	Zaślepki dla 2a		
	Kolor	Materiał	Nr art.
	R9001	Tworzywo	ZAA.3700

Zamawiać lewe/prawe

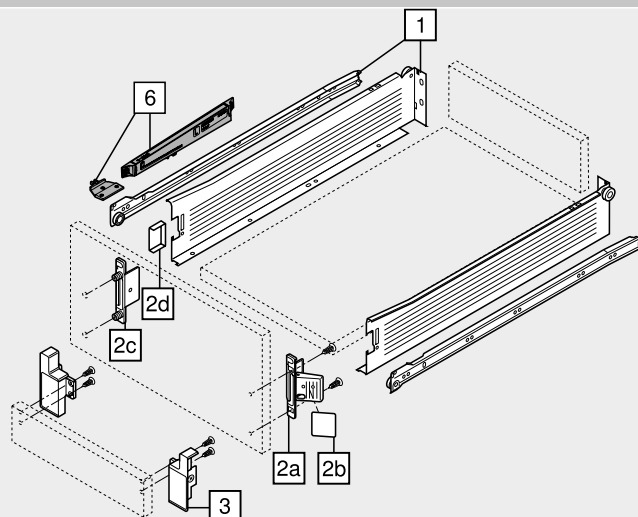
Alternatywa dla 2a			
2c	Standardowe mocowanie frontu		Nr art.
	Rodzaj mocowania		
	Wkręty		ZSF.1700
	Do wprasowania		ZSF.1800

Zamawiać lewe/prawe

2d	Zaślepki dla 2c		
	Kolor	Materiał	Nr art.
	R9001	Tworzywo	2 x ZAA.3500

3	Uchwyt frontu do szuflady wewnętrznej		Nr art.
	Kolor	Materiał	
	R9001	Tworzywo	ZIF.3000

Zamawiać lewe/prawe



a Akcesoria

6	BLUMOTION do METABOX 320		
	Kolor	Materiał	Nr art.
	WGR/R9001	Tworzywo	Z70.0320

Inne kolory zabieraka na zapytanie (biały lub szary)

Kolor	Kolor
R9001 RAL 9001 kremowo-biały	WGR Jasnoszary