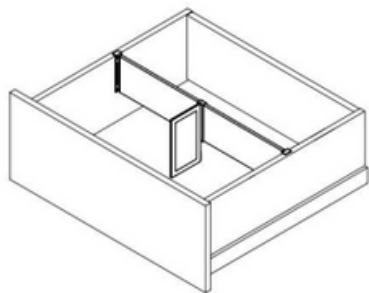


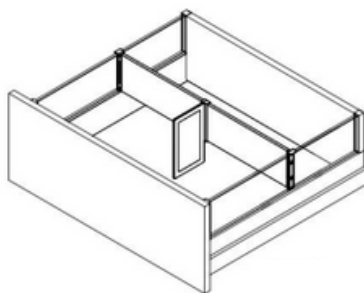
Wszystkie wymiary
podano w milimetrach.

Tavinea Optima

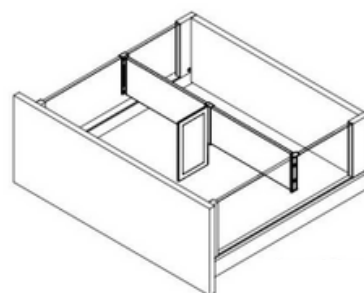
Aplikacja



H186 / H250

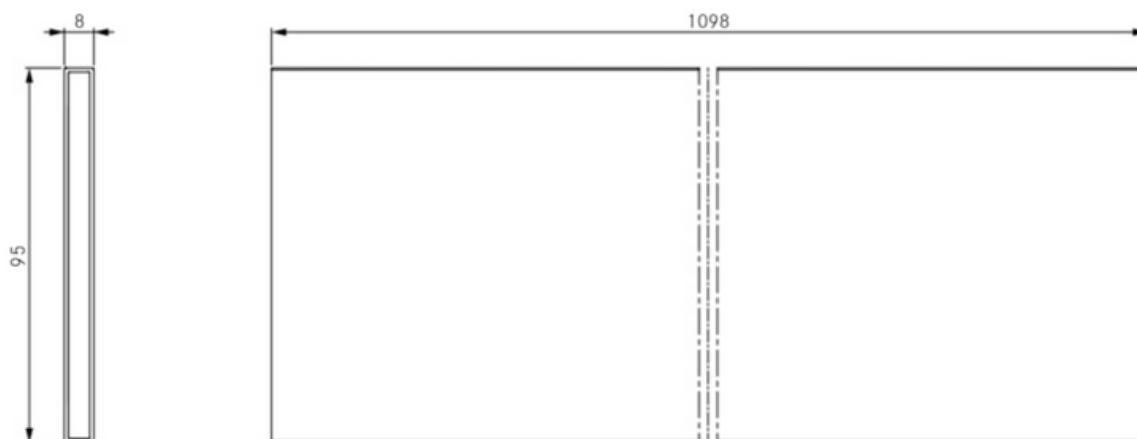


Crystal

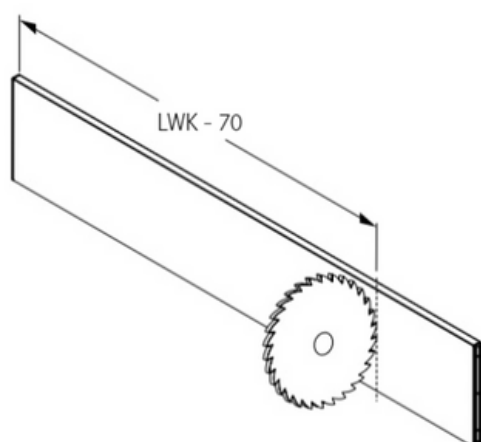


Crystal Plus

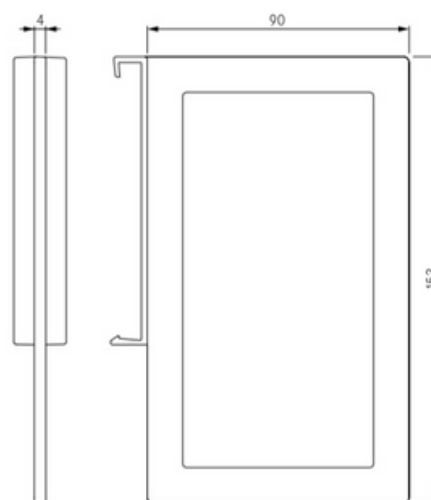
Profil działowy



Wymiary cięcia profilu działowego



Przegrodka



Legenda:

L - Długość

LWK - szerokość wewnątrz szafki