

Art.-Nr
 Typ 450: 200.0912.xx
 Typ 550: 200.0913.xx
 Typ 680: 200.0914.xx

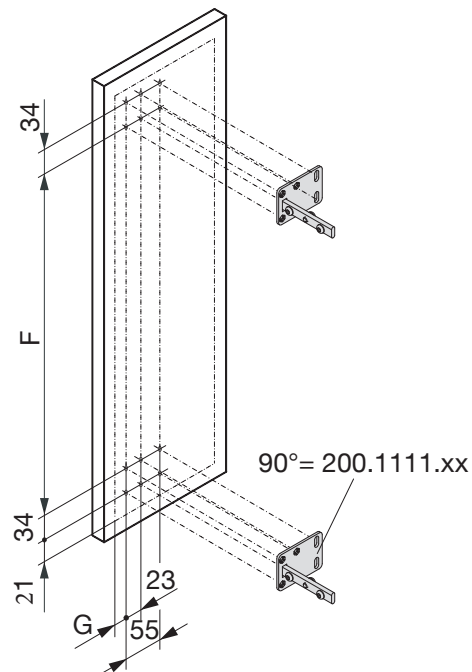
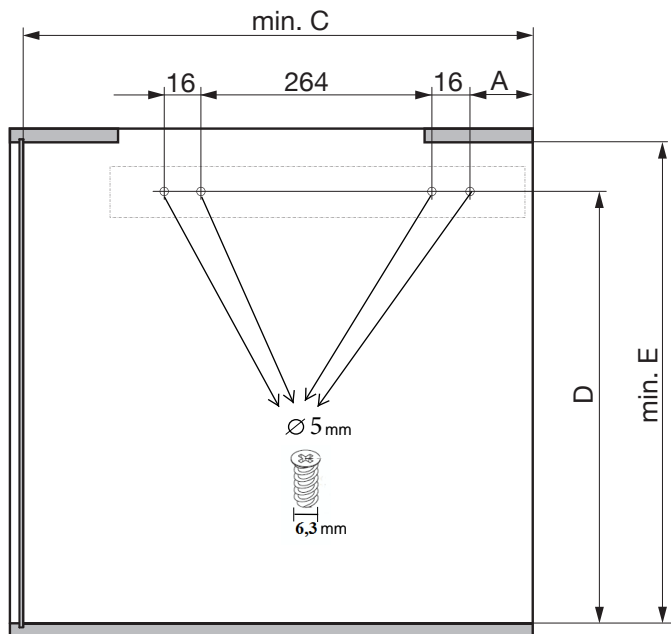
SLIM



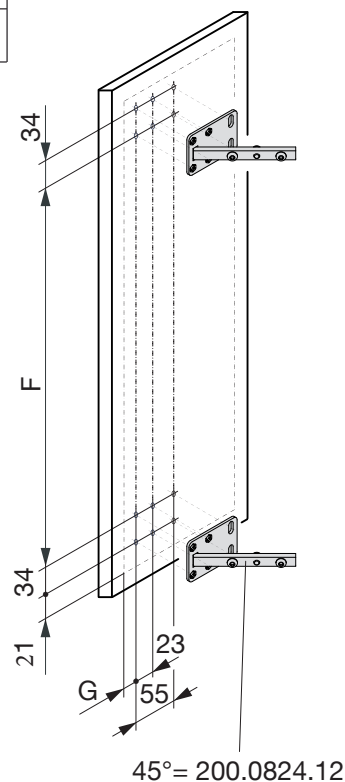
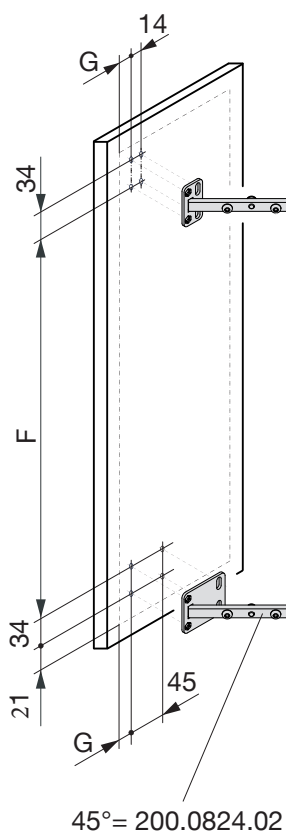
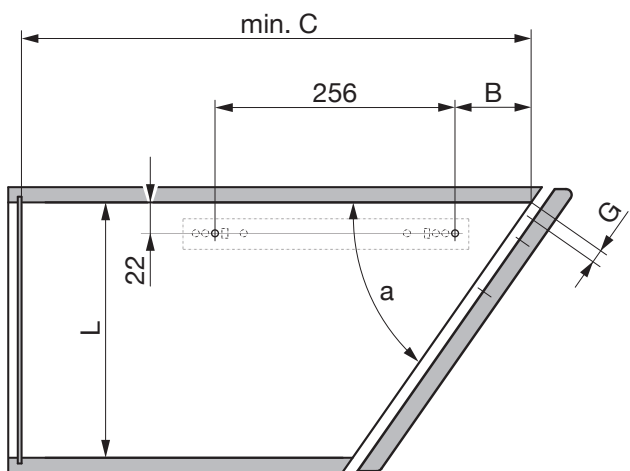
Montageanleitung
 Assembly instruction
 Instruction de montage
 Instrukcja montażu

Diagonal-Unterschrank – Vollauszugsystem
 Narrow base pull-out unit – full extension system
 Armoire basse en diagonal – système d'extension complète
 Instrukcja montażu ramy SLIM

6295 Mosen
 Switzerland
 T +41 41 919 94 00
 www.peka-system.ch

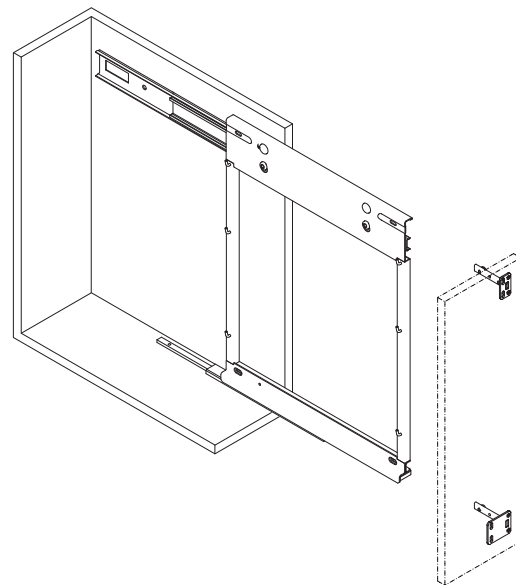
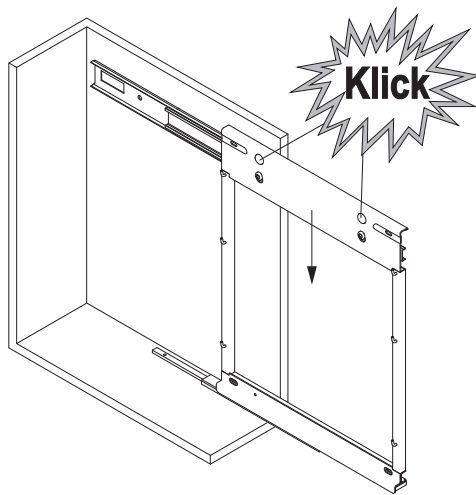
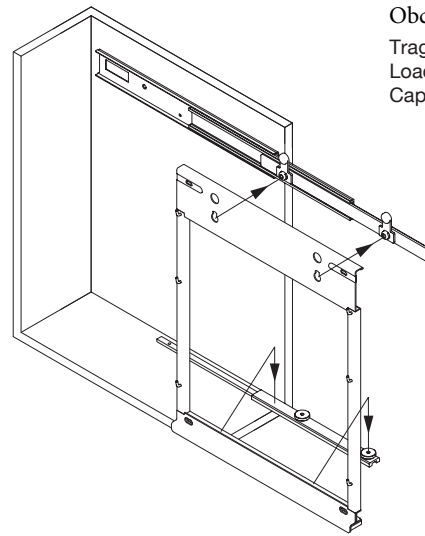
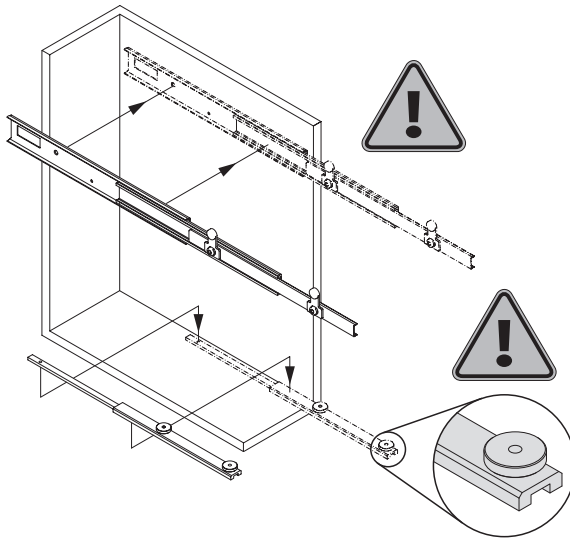


a	A	B	C	D			E			F			G	L
				Typ 450	Typ 550	Typ 680	Typ 450	Typ 550	Typ 680	Typ 450	Typ 550	Typ 680		
SLIM 90°	38	27	480	416	543	613	485	610	680	381	509	578	10	112
SLIM 45°	81	77	530	416	543	613	485	610	680	381	509	578	21	262



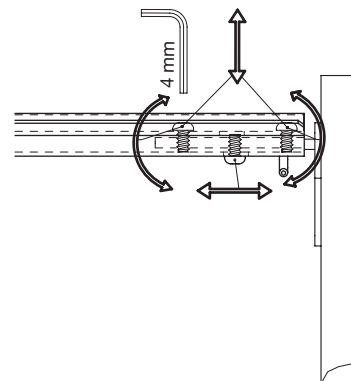
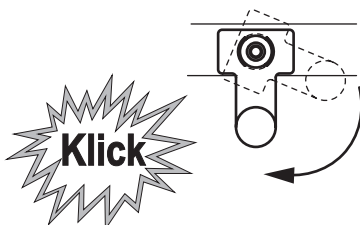
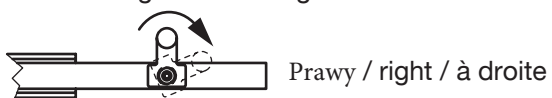
950.0245.MA	Rev. e
14.07.2006 hrm	17.10.2012 hrm
1/2	

Obciążenie całkowite
 Tragkraft
 Load capacity
 Capacité de charge



Montaż prawo/lewo
 Montage rechts / links
 Mounting right / left
 Montage à droit / à gauche

Regulacja frontu
 Justieren der Front
 Adjustment of the front panel
 Ajustage de la face avant



Obrócić klips o 180°

! Nach Einklicken des Rohrrahmens den Auszug vollständig herausziehen. !
 ! After having clipped-on the frame, pull out the extension completely. !
 ■ Après avoir encliqueté le châssis, tirez l'extension jusqu'à l'arrêt. ■

950.0245.MA	Rev. e
14.07.2006 hrm	17.10.2012 hrm
2/2	

Rama SLIM - TYP „680”

