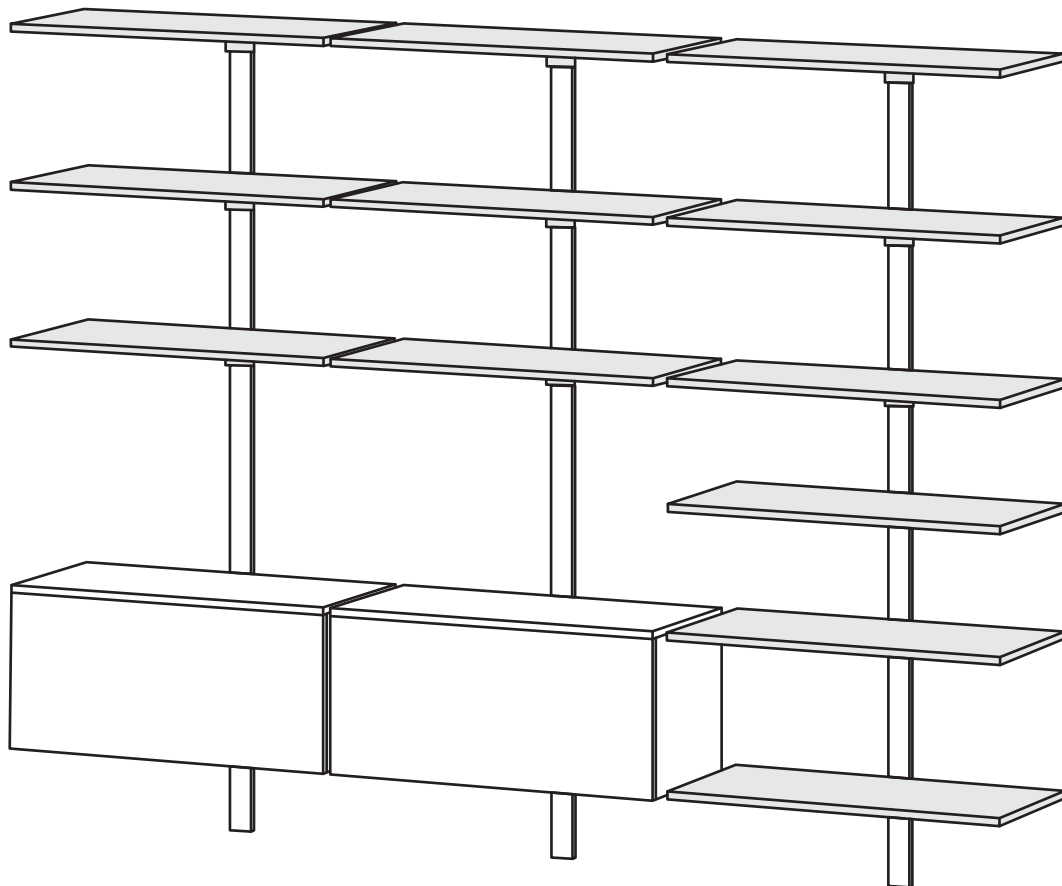


PECASA TABLAR HOLZWERKSTOFFE

—

Pecasa wspornik półki do płyt drewnopodobnych
Pecasa wood-composite shelf

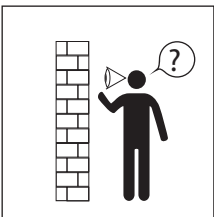




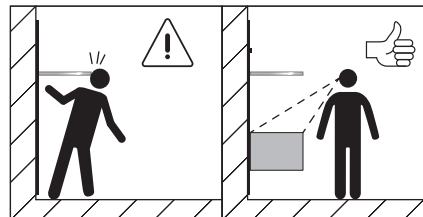
DE Für Pecaša ist eine fachkundige Montage erforderlich, denn unsachgemäÙe Montage kann zu Unfällen führen; Möbel/Ge- genstand könnte kippen oder umfallen. WICHTIG! Schrauben oder Beschläge zur Wand-/ Deckenbefestigung sind nicht beige-packt. Achten Sie darauf, dass Sie Schrauben/Beschläge entsprechend der Wandbeschaf- fenheit und mit ausreichender Tragfähigkeit verwenden. Erkun- digen Sie sich gfs. beim Eisen- warenfachhandel.

PL Dla systemu Pecaša wymagany jest specjalny montaÙ, poniewaÙ niewłaœciwa instalacja moÙe prowadzić do wypadków. Meble/ Przedmioty mogą się przechylić albo przewrócić. WAÙNE! Zestaw nie zawiera œrub i kołków. Upewnij się czy uÙywasz odpowiednich œrub dostosowanych do stanu œciany oraz zadбай o ich odpowiedniã iloœć.

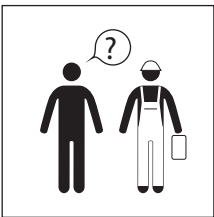
EN Expert assembly required. Improper assembly could cause accidents; furniture/objects could topple or fall over. IMPORTANT! The pack does not include screws or fittings for fixing the system to the wall/ceiling. Make sure that you use screws/fittings that are suitable for the wall's condition and have sufficient load-bearing capacity. If necessary, check at a hardware store.



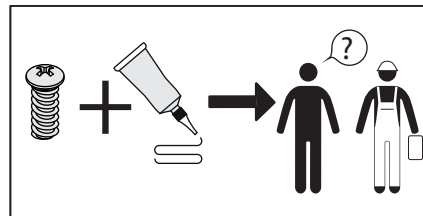
DE Wandbeschaffenheit prüfen.
PL Sprawdź stan œciany.
EN Check wall condition.



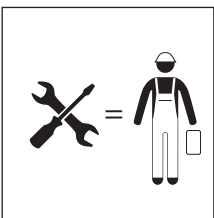
DE ACHTUNG bei Montage eines Glastablers auf Augenhöhe! Aus Gründen der Sichtbarkeit immer einen massiven Körper darunter montieren.
PL UWAGA! Zachowaj ostro¿noœć podczas montaÙu półki na wysokoœci oczu. Dla zwiêkszenia widocznoœci, pod spodem powinny być zamontowany mebel.
EN CAUTION: If mounting a glass shelf at eye level, always fit a large cabinet or box underneath it to boost its visibility.



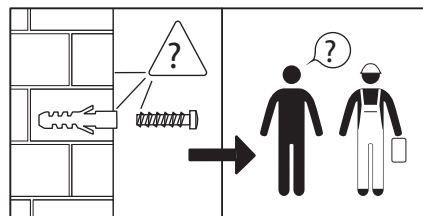
DE Beratung durch Fachpersonal.
PL Skontaktuj się z fachowcem.
EN Consult a professional.



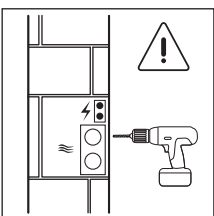
DE Montage mit Kleber vom Fachmann abklären lassen. ! Muss für den vorgesehenen Verwendungszweck geeignet sein.
PL Przy montaÙu z uÙyciem kleju nale¿y skonsultować się z fachowcem. ! Rodzaj kleju musi być zastosowany zgodnie z przeznaczeniem.
EN Consult a professional for advice about using glue for assembly. ! The glue must be suitable for the intended use.



DE Montage durch Fachpersonal.
PL MontaÙ przez wykwalifikowany personel.
EN Must be installed by a professional.



DE Schrauben oder Beschläge zur Wandbefestigung durch Fachmann abklären lassen.
PL Skontaktuj się z fachowcem przy wyborze œrub lub kołków.
EN Consult a professional for advice about the screws or fittings to use to fix the system to the wall.



DE Installationszonen prüfen.
PL Sprawdź obszar instalacji.
EN Check the installation area.



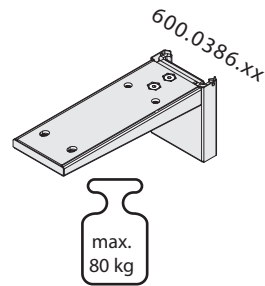
DE Bei fehlerhafter Montage droht Gefahr durch herunter fallende Elemente.
PL Nieprawidłowy montaÙ systemu, moÙe powodować poluzowanie elementów.
EN If the system is not installed correctly, elements may fall down.



Bauart geprüft
Sicherheit
Regelmäßige
Produktions-
überwachung

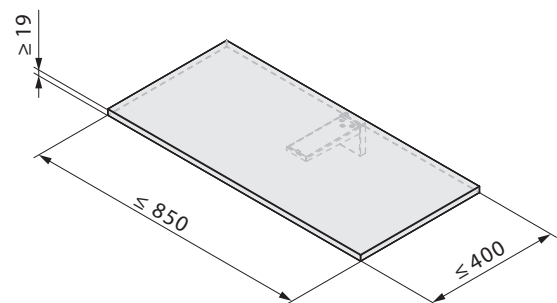
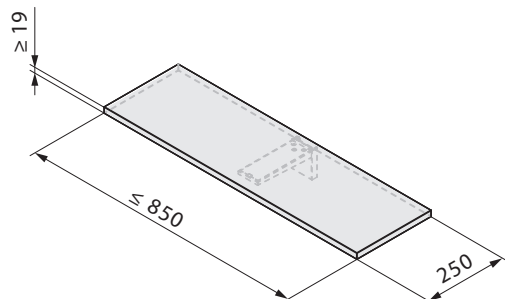
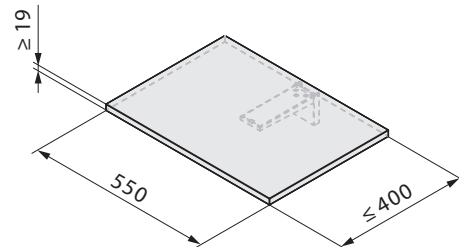
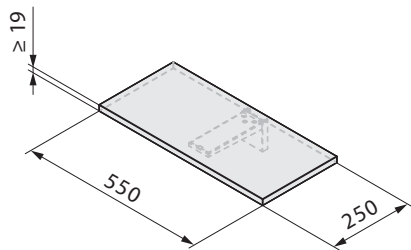
www.tuv.com
ID 111214942

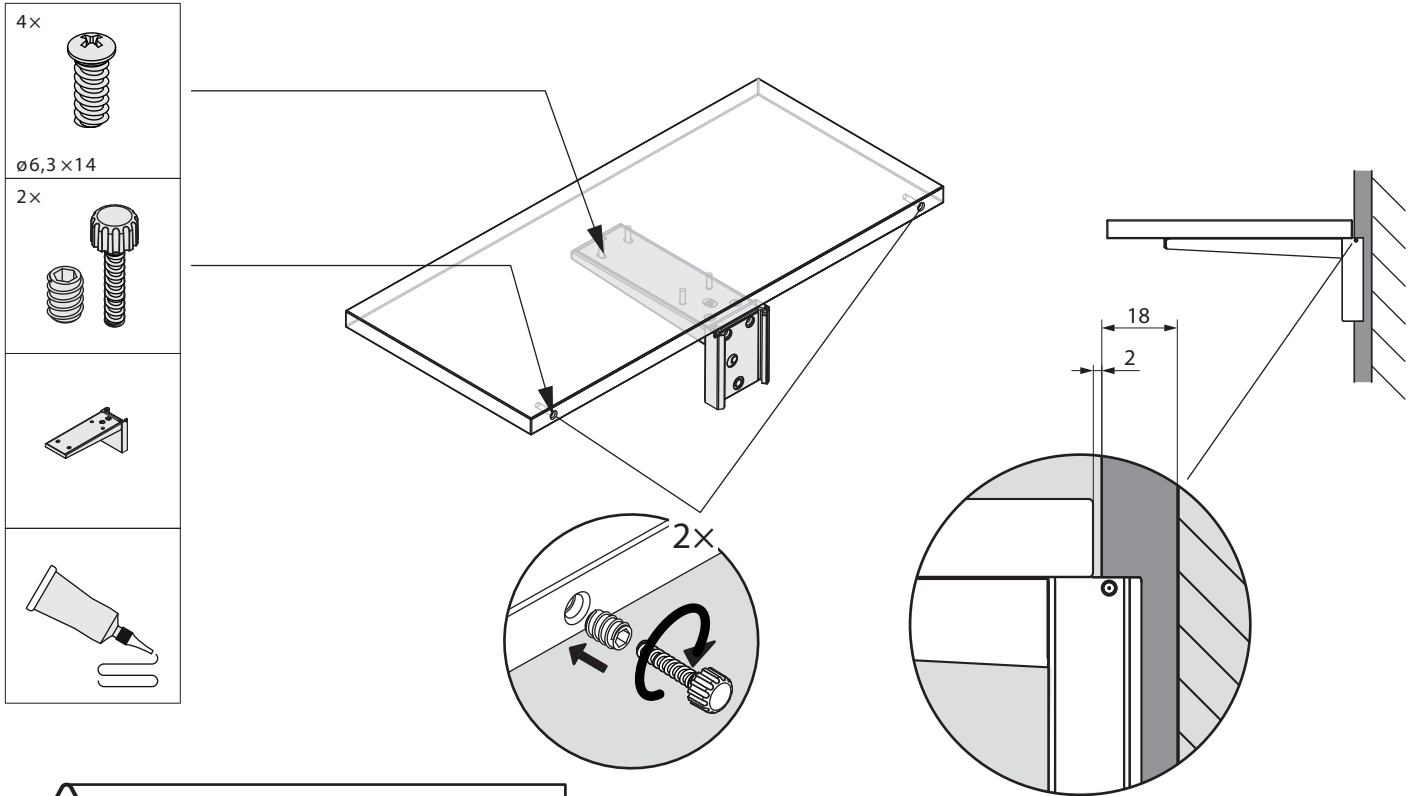




| Tablar aus Holzwerkstoffen Półka z płyt drewnopodobnych Wood-composite shelf | Breite Szerokość Width | Tiefe Głębokość Depth | Dicke Grubość Thickness | Max. zulässige Zuladung Max. obciążenie Max. load capacity |
|--|------------------------------|-----------------------------|-------------------------------|--|
| Empfohlene Tablar Dimensionen Zalecany wymiar półki Recommended shelf dimensions | ≤ 850 mm | ≤ 400 mm | 19 mm | 30 kg |
| | ≤ 850 mm | ≤ 400 mm | 30 mm | 50 kg |

Die Tragkraft ist abhängig von Materialart und Dimensionierung.
Obciążenie zależy od rodzaju materiału i jego wielkości.
Load capacity depends on material type and dimensions.





! Verwendungszweck: Holz + Metall
 Zastosowanie: Drewno + Metal
 Suitable for use with wood + metal

