

Zawias CLIP 100°

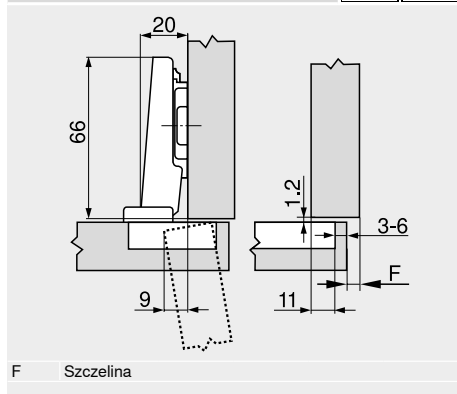
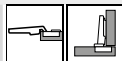
Kod internetowy  
DQDGPA

Planowanie

Wymiary zawiasu i szczeliny przy ustawieniu fabrycznym (prowadnik o dystansie 0 mm)

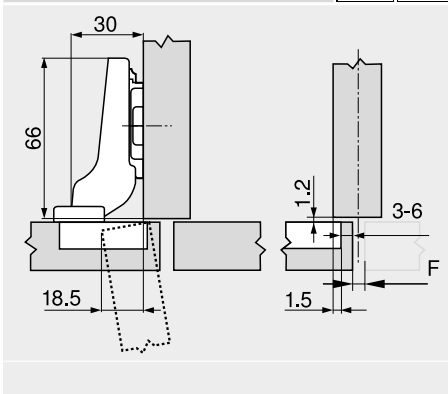
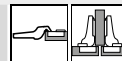
Uskok drzwi przy pełnym kącie otwarcia

Drzwi nakładane

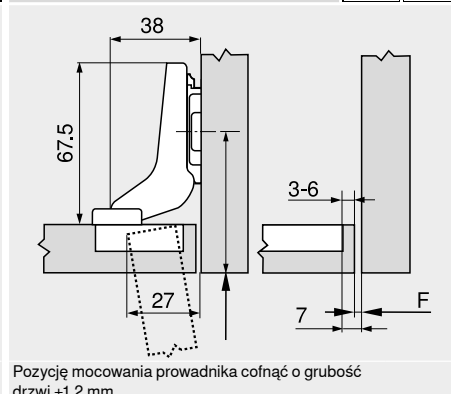
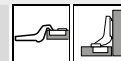


F Szczelina

Drzwi bliźniacze



Drzwi wpuszczane



Pozycję mocowania prowadnika cofnąć o grubość drzwi +1.2 mm

Odległość puszkki TB

Nalożenie frontu FA (mm)	
MD	5 6 7 8 9 10 11 12 13 14 15 16 17
0	3 4 5 6
3	3 4 5 6
6	3 4 5 6
9	3 4 5 6
MD	Dystans prowadnika (mm)

Nalożenie frontu FA (mm)	
MD	-4.5 -3.5 -2.5 -1.5 -0.5 0.5 1.5 2.5 3.5 4.5 5.5 6.5 7.5
0	3 4 5 6
3	3 4 5 6
6	3 4 5 6
9	3 4 5 6
MD	Dystans prowadnika (mm)

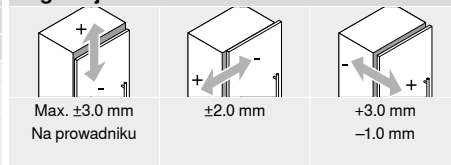
Nalożenie frontu FA (mm)	
MD	-7 -6 -5 -4 -3 -2 -1
0	3 4 5 6
3	3 4 5 6 7
6	
9	
MD	Dystans prowadnika (mm)

Minimalna szczelina F dla frontów ze sfazowanymi krawędziami (R = 1 mm) przy ustawieniu fabrycznym

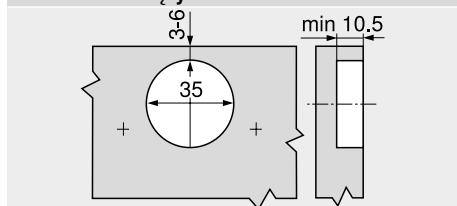
Odległość puszkki TB (mm)	Grubość frontu FD (mm)											
	16	18	19	20	21	22	24	26	28	30	31	32
3	0.3	0.5	0.7	1.0	1.3	1.6	3.3	Δ	Δ	Δ	Δ	Δ
4	0.3	0.5	0.7	1.0	1.2	1.6	3.2	Δ	Δ	Δ	Δ	Δ
5	0.3	0.5	0.7	0.9	1.2	1.5	2.6	Δ	Δ	Δ	Δ	Δ
6	0.3	0.5	0.7	0.9	1.1	1.4	2.4	Δ	Δ	Δ	Δ	Δ
Dodatkowo przy regulacji bocznej +2 mm												
	+0.1	+0.3	+0.3	+0.4	+0.4	+0.5	+0.4					

Δ Zaleca się próbę montażu

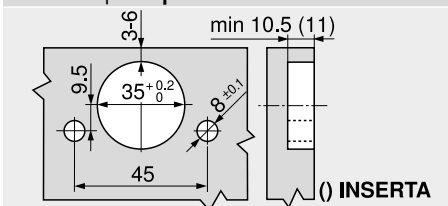
Regulacja



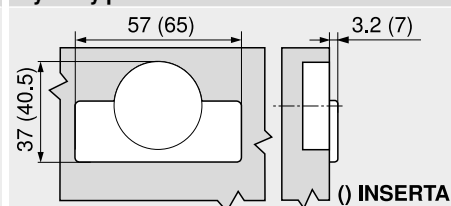
Montaż na wkręty



INSERTA | do wprasowania



Wymiary puszkki



Strony ze wskazówkami

Przegląd – CLIP top BLUMOTION   CLIP top – zawiasy	93
Prowadniki	172
Akcesoria – zaśleпка na ramię zawiasu	181
Akcesoria – ogólne	182
Przegląd – BLUMOTION do drzwi	185

Przegląd – TIP-ON do drzwi	199
Przegląd – pomoce montażowe	595
Inne informacje techniczne	686

Montaż, demontaż i regulacja



Adres URL  
[www.blum.com/a210](http://www.blum.com/a210)