

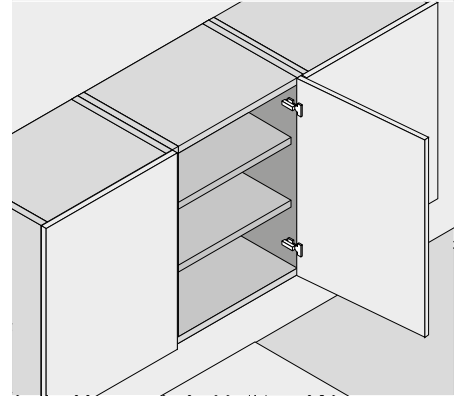
Zawias CLIP 100°



- CLIP z systemem samodomykania (sprężyna) lub bez
- zawias metalowy
- kąt otwarcia 100°
- regulacja frontu w trzech wymiarach
- montaż i demontaż drzwi bez użycia narzędzi
- przy INSERTA montaż puszek bez użycia narzędzi

Kod internetowy
DQDGA

Rozwiązanie



Informacje o zamawianiu

Drzwi nakładane



Puszka		INSERTA		
Zawias	Sprężyna	Kolor	Nr art.	
CLIP	●	NI	71M2590B	
●	Ze sprężyną		NI	Niklowany
○	Bez sprężyny			



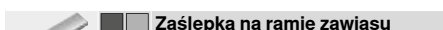
Puszka		Wkręty		
Zawias	Sprężyna	Kolor	Nr art.	
CLIP	●	NI	71M2550	
CLIP	○	NI	70M2550.TL	



Puszka		Do wprasowania		
Zawias	Sprężyna	Kolor	Nr art.	
CLIP	●	NI	71M2580	
CLIP	○	NI	70M2580.TL	

a Akcesoria

BLUMOTION 973A		
Rozwiązanie	Nr art.	
Nakładany	973A0500.01	



Zaślepka na ramię zawiasu		
Nadruk tłoczenie	Logo	Nr art.
Bez nadruku	–	90M2503
Tłoczona	Blum	90M2503.BP

Drzwi bliźniacze



Puszka		INSERTA		
Zawias	Sprężyna	Kolor	Nr art.	
CLIP	●	NI	71M2690B	
●	Ze sprężyną		NI	Niklowany
○	Bez sprężyny			



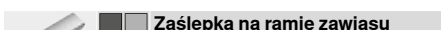
Puszka		Wkręty		
Zawias	Sprężyna	Kolor	Nr art.	
CLIP	●	NI	71M2650	
CLIP	○	NI	70M2650.TL	



Puszka		Do wprasowania		
Zawias	Sprężyna	Kolor	Nr art.	
CLIP	●	NI	71M2680	
CLIP	○	NI	70M2680.TL	

a Akcesoria

BLUMOTION 973A		
Rozwiązanie	Nr art.	
Nakładany	973A0600	



Zaślepka na ramię zawiasu		
Nadruk tłoczenie	Logo	Nr art.
Bez nadruku	–	94M3603
Tłoczona	Blum	94M3603.BP

Drzwi wpuszczane



Puszka		INSERTA		
Zawias	Sprężyna	Kolor	Nr art.	
CLIP	●	NI	71M2790B	
●	Ze sprężyną		NI	Niklowany
○	Bez sprężyny			



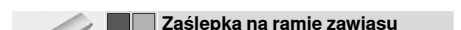
Puszka		Wkręty		
Zawias	Sprężyna	Kolor	Nr art.	
CLIP	●	NI	71M2750	
CLIP	○	NI	70M2750.TL	



Puszka		Do wprasowania		
Zawias	Sprężyna	Kolor	Nr art.	
CLIP	●	NI	71M2780	
CLIP	○	NI	70M2780.TL	

a Akcesoria

BLUMOTION 973A		
Rozwiązanie	Nr art.	
Nakładany	973A0700	



Zaślepka na ramię zawiasu		
Nadruk tłoczenie	Logo	Nr art.
Bez nadruku	–	94M3603
Tłoczona	Blum	94M3603.BP

a Akcesoria – ogólne



TIP-ON do drzwi		
Rozwiązanie	Sprężyna	Nr art.
Wersja krótka	○	956.1004
Wersja długa	○	956A1004
Wersja długa	●	956A1006
●	Ze sprężyną	
○	Bez sprężyny	



Wkręt do płyty wiórowej		
Ø (mm)	Długość (mm)	Nr art.
3.5	15	609.1500
3.5	17	609.1700



Matryca do wciskania		
Materiał	Kolor	Nr art.
Tworzywo	Pomarańczowy	MZM.0040