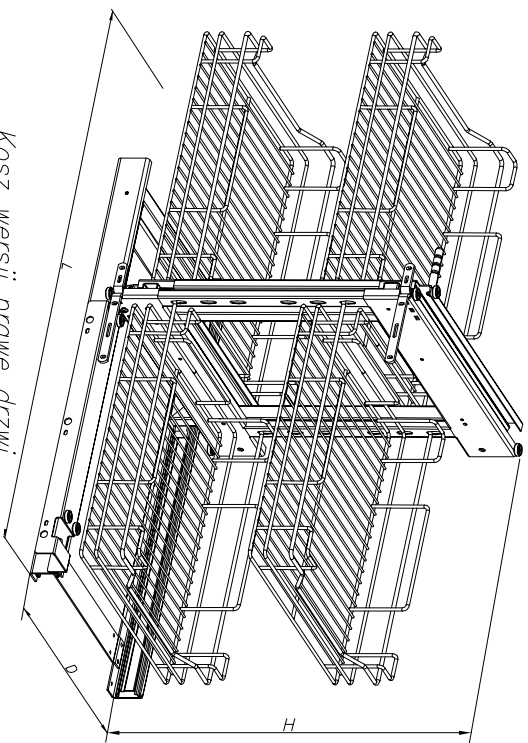


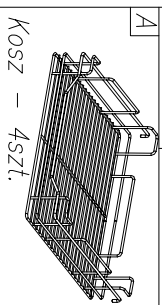
Kosz wersji lewe drzwi



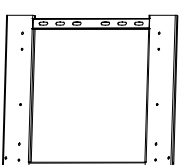
Kosz wersji prawe drzwi

Magic Komfort LIP

Wyrób	D	H	L	ilość półek	nośność 10kg/półka
W-6000-1200	510	585	980	4	



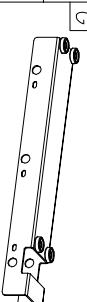
Kosz - 4szt.



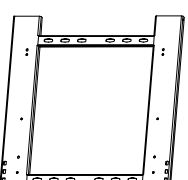
Stelaż koszy 1
z prowadnicami - 1szt.



Prowadnica dolna LIP
1+1szt.



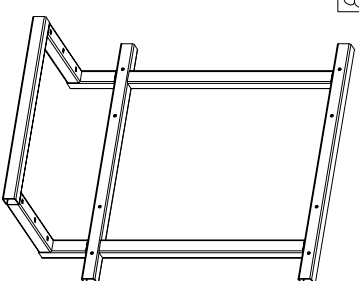
Prowadnik ramy z rolkami
1kpl.



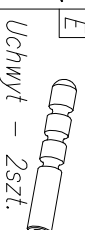
Stelaż koszy 2
z prowadnicami - 1szt.



Listwa prowadnic dolnych
2szt.



Stelaż przesuwny - 1szt.

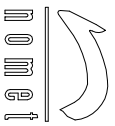


Uchwyt - 2szt.



Mocowanie frontu
2szt.

- 1 Wkręt M5x10 z lb. kul. z podkł. z gn. krzyż. - szt. 2
- 2 Wkręt M5x5 z lb. walc. z gn. krzyż. - szt. 11
- 3 Wkręt M5x12 z lb. walc. z gn. krzyż. - szt. 4
- 4 Wkręt M6x30 z lb. walc. z gn. krzyż. - szt. 6
- 5 Wkręt M5x8 z lb. stożkowym z gn. krzyż.(stożek 120°) - szt. 8
- 6 Wkręt M5x10 z lb. stożkowym z gn. krzyż. - szt. 2
- 7 Wkręt z podkładką ø4,2x16 z gn. krzyż. - szt. 24



Magic Komfort LIP

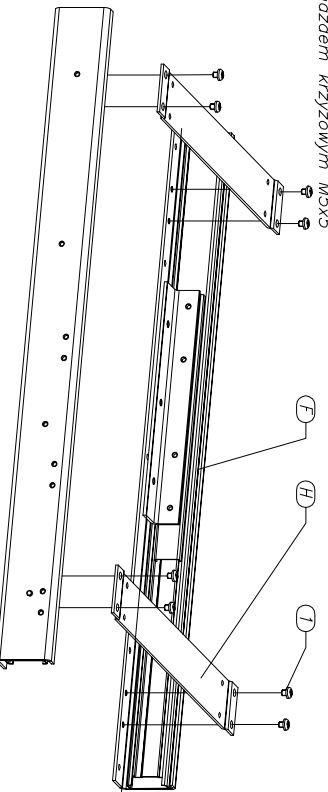
Linia PRESTIGE

W-6000-1200

instrukcja montażu-3/8

1. Montaż przewodnicy kpl.

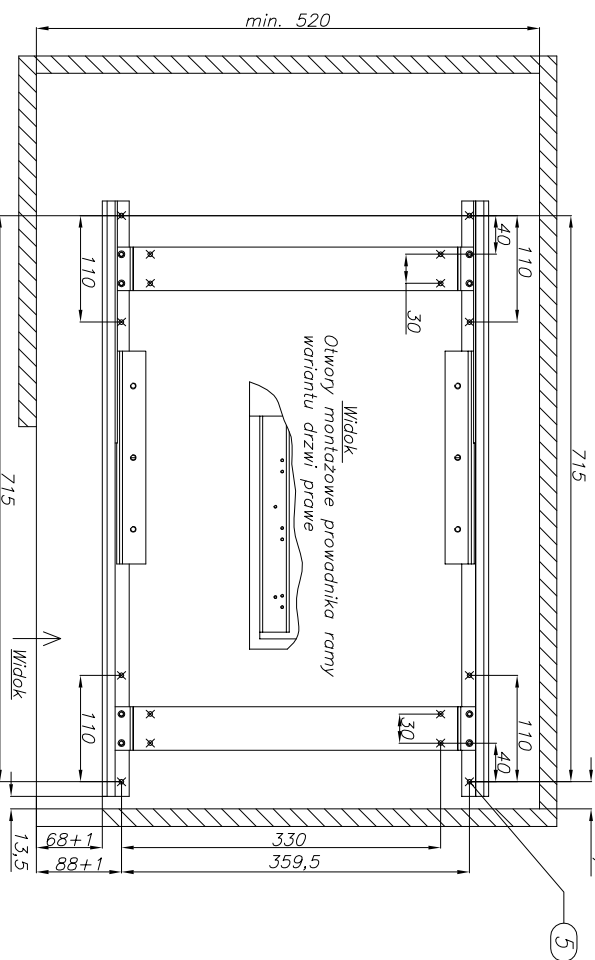
Przewodnice lewą i prawą (F) połączyć listwami przewodniczącymi dolnymi (H) przy pomocy 8 wkrętów do metalu z łbem walcowym z gniazdem krzyżowym M5x5



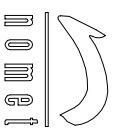
Sprawdzić posadowienie stelaża przesuwnego do do kątowników prowadnic. W przypadku wystąpienia problemów z dopasowaniem należy wyregulować rozstaw kątowników za pomocą wkrętów M5x5, które mocują listwy przewodniczące dolnych.

2. Montaż przewodnicy dolnej kpl. do dna szafki – wariant drzwi prawe

Zmontowaną przewodniczącą dolną kpl. przykręcić 16 wkrętami z podkładką $\varnothing 4,2 \times 16$, zachowując odległość porównawczą od boków szafy – 13,5mm i 68mm.



Zalecane punkty mocowania przewodnicy dolnej wskazują (X).



Magic Komfort LIP

Linia PRESTIGE

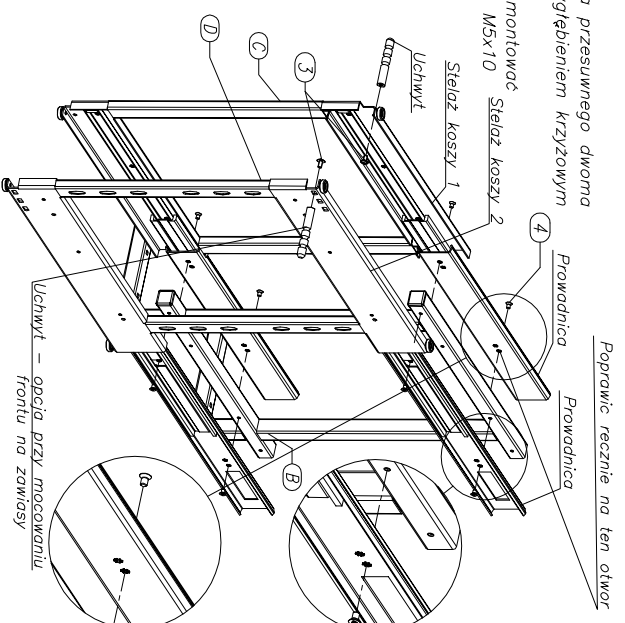
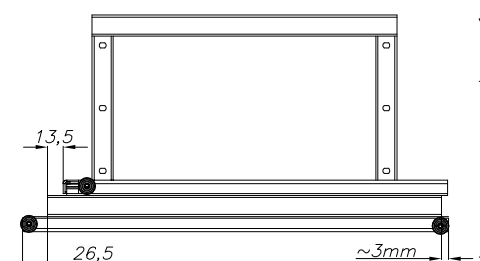
W-6000-1200

instrukcja montażu-4/8

3. Montaż stelaży koszy 1 i 2 do ramy przesuwnej – wariant drzwi prawe

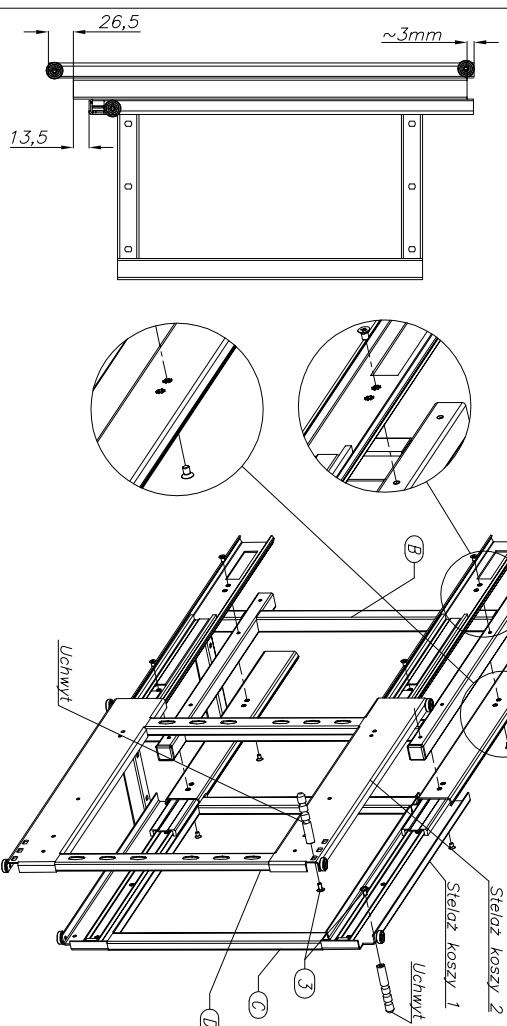
Wysunąć przewodnice z ram wysuwnych. Przykręcić każdą przewodniczącą do stelaża przesuwnego dwoma wkrętami M5x8, z łbem stożkowym i wgłębieniem krzyżowym zgodnie z rysunkiem

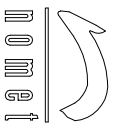
Do stelaża koszy 1 z przewodniczącymi zamontować uchwyty za pomocą wkręta z podkładką M5x10



Montaż stelaży 1 i 2 do ramy przesuwnej – wariant drzwi lewe

Montaż stelaży koszy 1 i 2 do stelaża przesuwnego wariant drzwi lewe (podobnie drzwi prawe).



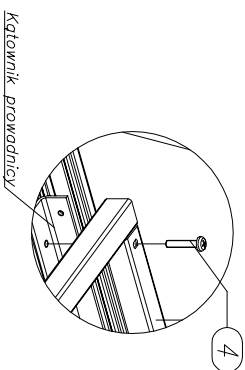


Magic Komfort LIP
Linia PRESTIGE

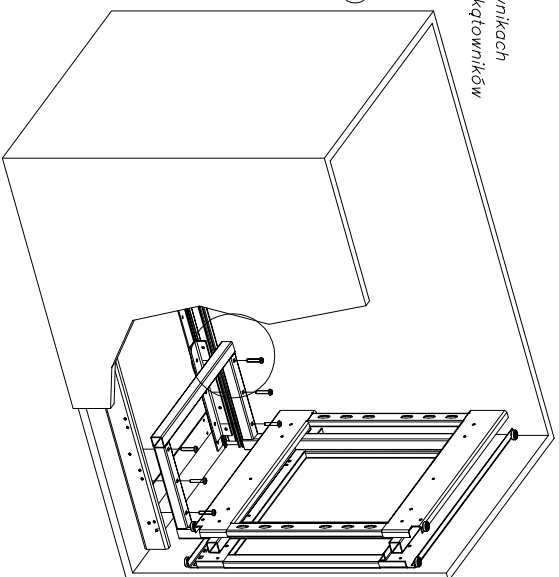
W-6000-1200
instrukcja montażu-5/8

**4. Montaż stelaża przesuwnego do zespołu prowadnic –
Wariant drzwi prawe**

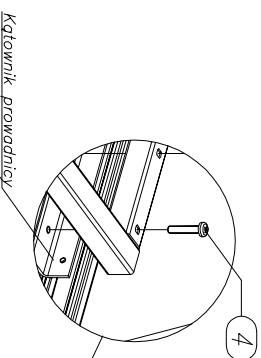
Umieścić stelaż przesuwny na kątownikach prowadnic dolnych i przykręcić go do kątowników za pomocą 6 wkrętów M6x30 z łbem walcowym, gn. krzyżowym



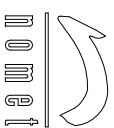
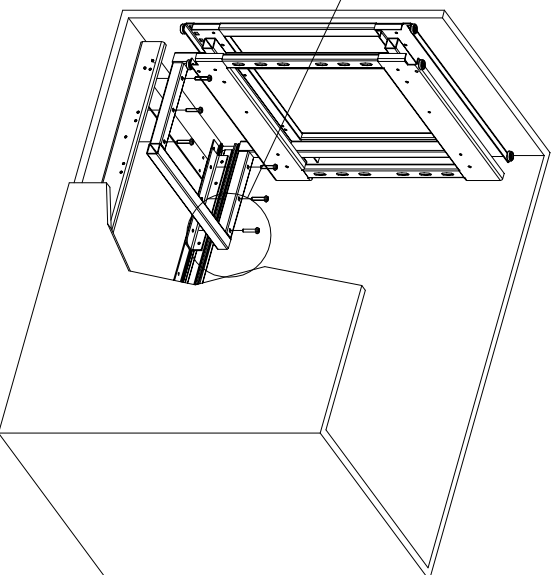
Kątownik prowadnicy



Wariant drzwi lewe



Kątownik prowadnicy



Magic Komfort LIP
Linia PRESTIGE

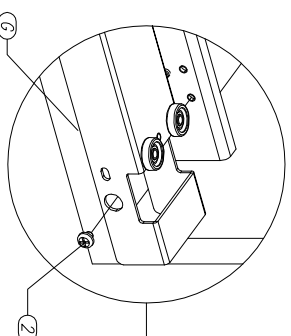
W-6000-1200
instrukcja montażu-6/8

**5. Montaż prowadnika ramy z rolkami
Wariant drzwi prawe.**

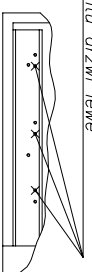
Prowadnik przykręcić do prowadnicy dolnej 3 wkrętami z łbem walcowym z gniazdem krzyżowym M5x5



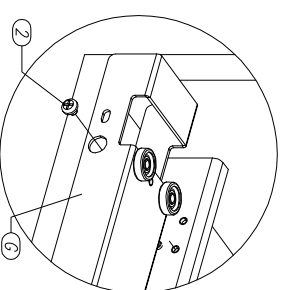
Otwory montażowe prowadnika ramy wariantu drzwi prawe



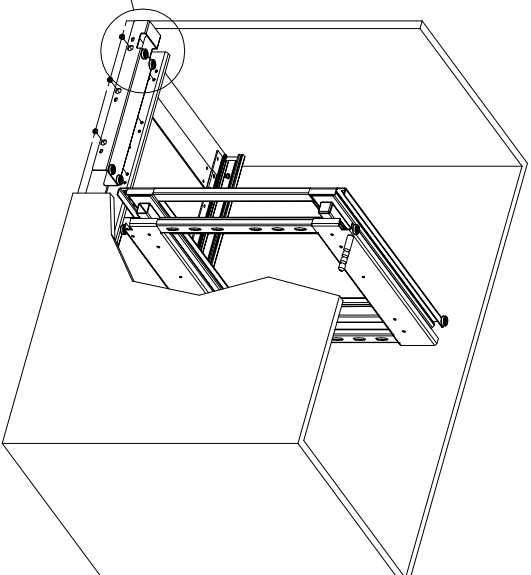
Wariant drzwi lewe



Otwory montażowe prowadnika ramy wariantu drzwi lewe



Zalecane położenie wkrętów mocujących (X).





Magic Komfort LIP
Linia PRESTIGE

W-6000-1200

instrukcja montażu-7/8

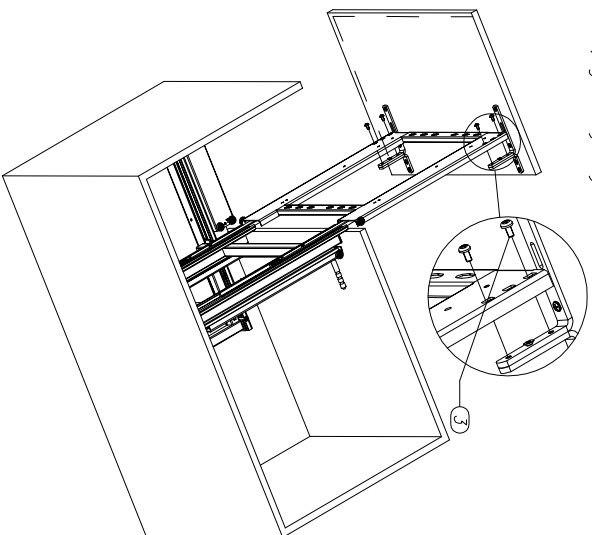
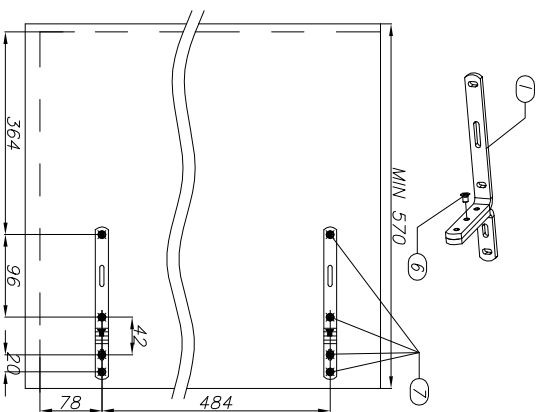
6. Montaż frontu – wariant drzwi prawe

Do mocowania frontu należy zastosować wkręty:

2szt. – M5x10 z łbem stożkowym, gn. krzyżowym,

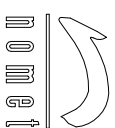
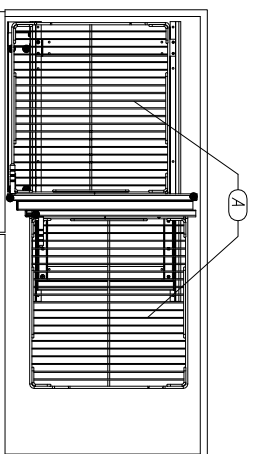
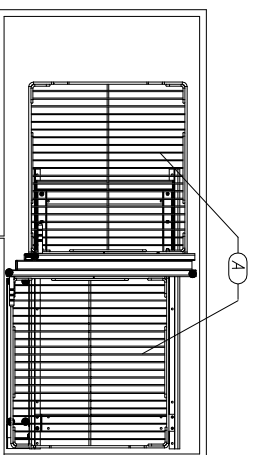
4szt. – M5x12 z łbem kulistym z podkładką, gn. krzyżowym,

8szt. – wkręty do drewna 04,2x16 z łbem płaskim, gn. krzyżowym



7. Efekt końcowy

Wariant drzwi prawe.



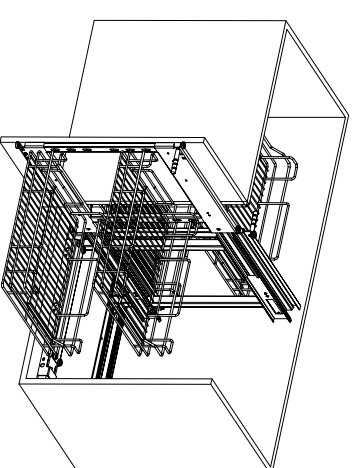
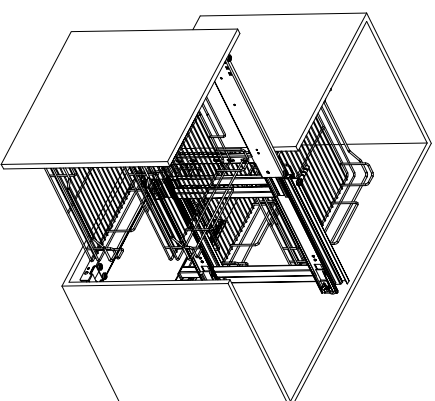
Magic Komfort LIP
Linia PRESTIGE

W-6000-1200

instrukcja montażu-8/8

7. Efekt końcowy

Wariant drzwi prawe.



Wariant drzwi lewe

