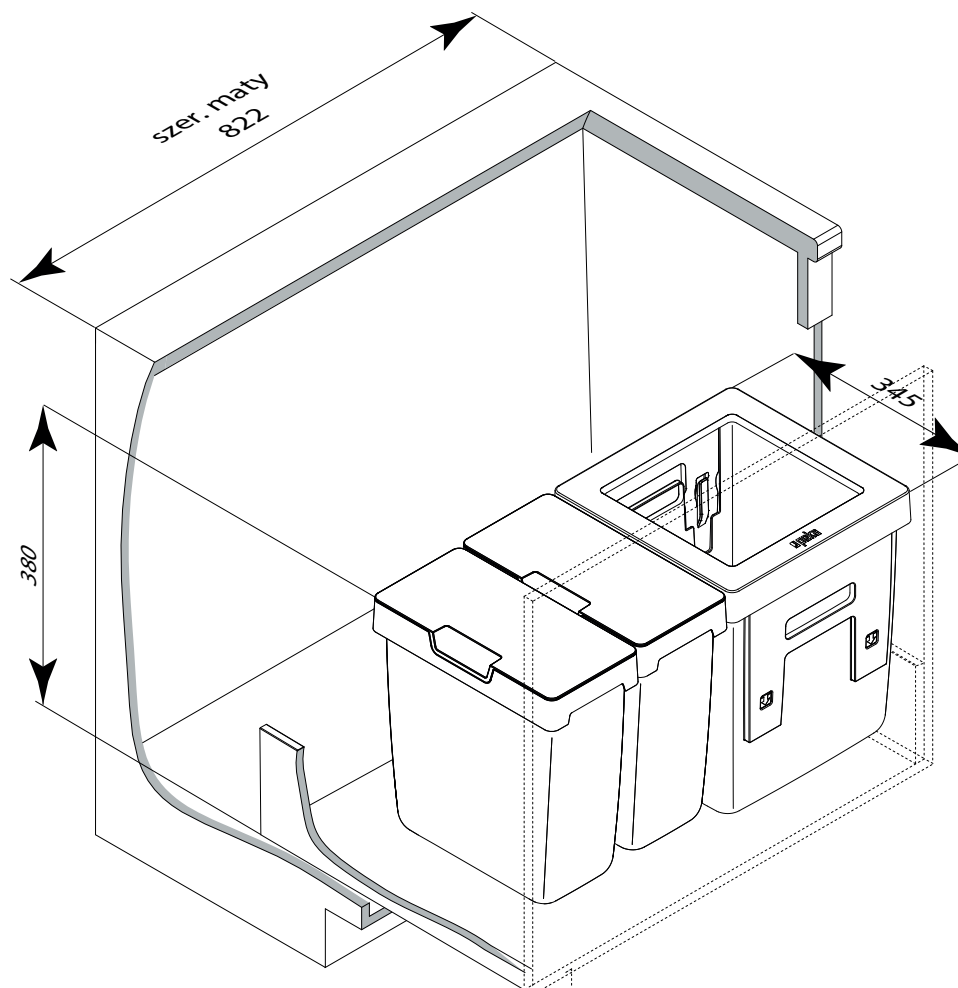
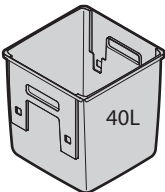
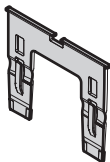
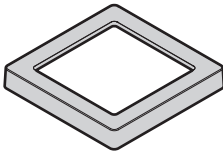
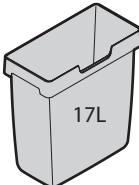
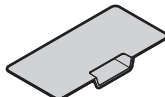
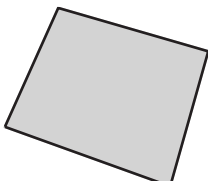


ZESTAW POJEMNIKÓW

pojemnik 40l + 2 x pojemnik 17l z pokrywkami



<p>1. Nr art. 1 x 09.4216.A</p>  <p>40L</p>	<p>2. Nr art. 2 x 09.4246.A</p> 	<p>3. Nr art. 1x 09.4245.A</p> 	<p>4. Nr art. 2 x 09.4284.A</p>  <p>17L</p>	<p>5. Nr art. 2 x 09.4249.A</p> 
<p>6. Nr art. 1 x 07.7717.A</p> 	<p>* Ramka (3) posiada 4 zabezpieczenia transportowe (niebieskie klipsy), które są umieszczone we wewnętrznej stronie, w każdym z narożników, przed złożeniem kosza zabezpieczenia usuwamy i wyrzucamy.</p>			