

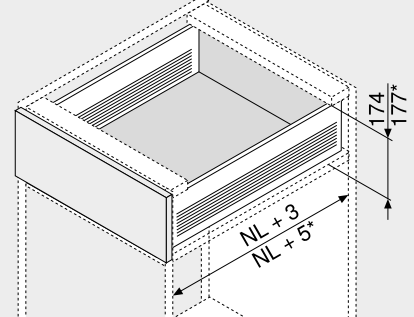
Szuflada standardowa | wewnętrzna – H



- częściowy wysuw o wysokości boku 150 mm
- prowadnica rolkowa
- obciążenie dynamiczne 25 kg
- system samodomykania BLUMATIC
- regulacja frontu w dwóch wymiarach

Kod inter- netowy	Szuflada standardowa	DQCMFY
	Szuflada wewnętrzna	DQCP9A

Wymiary zabudowy



NL Długość
* Szuflada wewnętrzna

Informacje o zamawianiu

Szuflada standardowa Szuflada wewnętrzna

1	Prowadnice korpusu i bok lewy/prawy		
	Kolor	R9001	
Długość NL (mm)	Rozwiązanie		
	Wersja na wkręty	Wersja na wcisk	
350	320H3500C	320H3500C15	
400	320H4000C	320H4000C15	
450	320H4500C	320H4500C15	
500	320H5000C	320H5000C15	
550	320H5500C	320H5500C15	
Inne kolory na zapytanie (biały lub szary)			

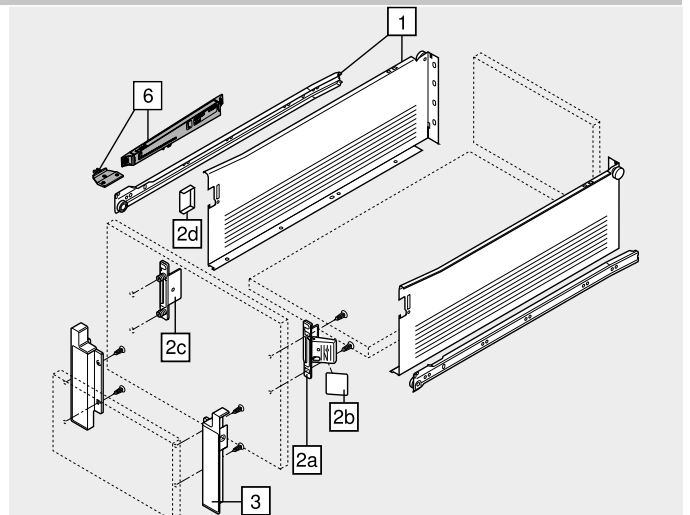
2a	Mocowanie frontu CLIP		
	Rodzaj mocowania	Nr art.	
	Wkręty	ZSF.1200	
	Do wprasowania	ZSF.1300	
	EXPANDO	ZSF.130E	
Zamawiać lewe/prawe			

2b	Zaślepki dla 2a		
	Kolor	Materiał	Nr art.
	R9001	Tworzywo	ZAA.3700
Zamawiać lewe/prawe			

Alternatywa dla 2a			
2c	Standardowe mocowanie frontu		
	Rodzaj mocowania	Nr art.	
	Wkręty	ZSF.1700	
	Do wprasowania	ZSF.1800	
Zamawiać lewe/prawe			

2d	Zaślepki dla 2c		
	Kolor	Materiał	Nr art.
	R9001	Tworzywo	2 x ZAA.3500

3	Uchwyt frontu do szuflady wewnętrznej		
	Kolor	Materiał	Nr art.
	R9001	Tworzywo	ZIF.3050
Zamawiać lewe/prawe			



a	Akcesoria		
6	BLUMOTION do METABOX 320		
	Kolor	Materiał	Nr art.
	WGR/R9001	Tworzywo	Z70.0320
Inne kolory zabieraka na zapytanie (biały lub szary)			
Kolor	R9001	RAL 9001 kremowo-biały	Kolor WGR Jasnoszary