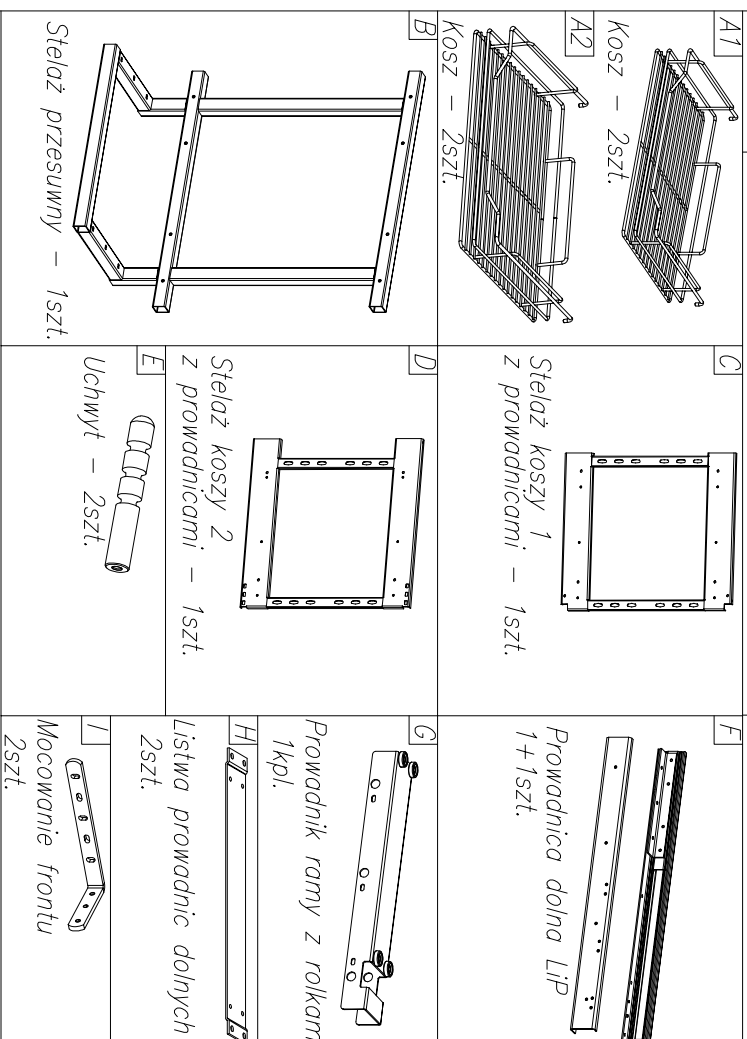


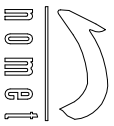
Kosz wersji prawe drzwi

Magic Komfort LIP

Wyrób	Magic Komfort LIP			ilość półek	nośność 10kg/półka
	D	H	L		
W-6000-800	510	585	720	4	



- 1 Wkręt M5x10 z łb. kul. z podkł. z gn. krzyż. – szt. 2
- 2 Wkręt M5x5 z łb. walc. z gn. krzyż. – szt. 11
- 3 Wkręt M5x12 z łb. walc. z gn. krzyż. – szt. 4
- 4 Wkręt M6x30 z łb. walc. z gn. krzyż. – szt. 6
- 5 Wkręt M5x8 z łb. stożkowym z gn. krzyż.(stożek 120°) – szt. 8
- 6 Wkręt M5x10 z łb. stożkowym z gn. krzyż. – szt. 2
- 7 Wkręt z podkładką $\varnothing 4,2 \times 16$ z gn. krzyż. – szt. 20



Magic Komfort LIP

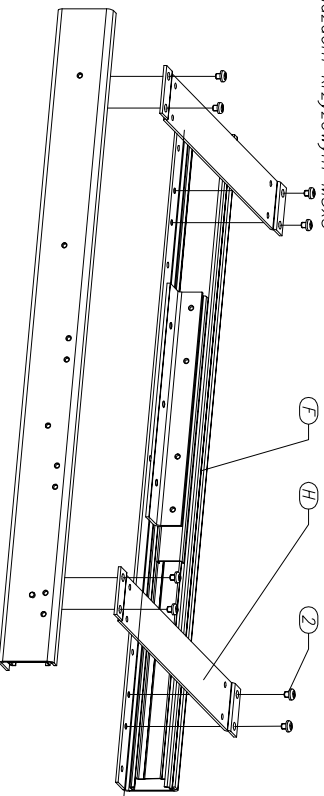
Linia PRESTIGE

W-6000-800

instrukcja montażu-3/8

1. Montaż przewodnicy kpl.

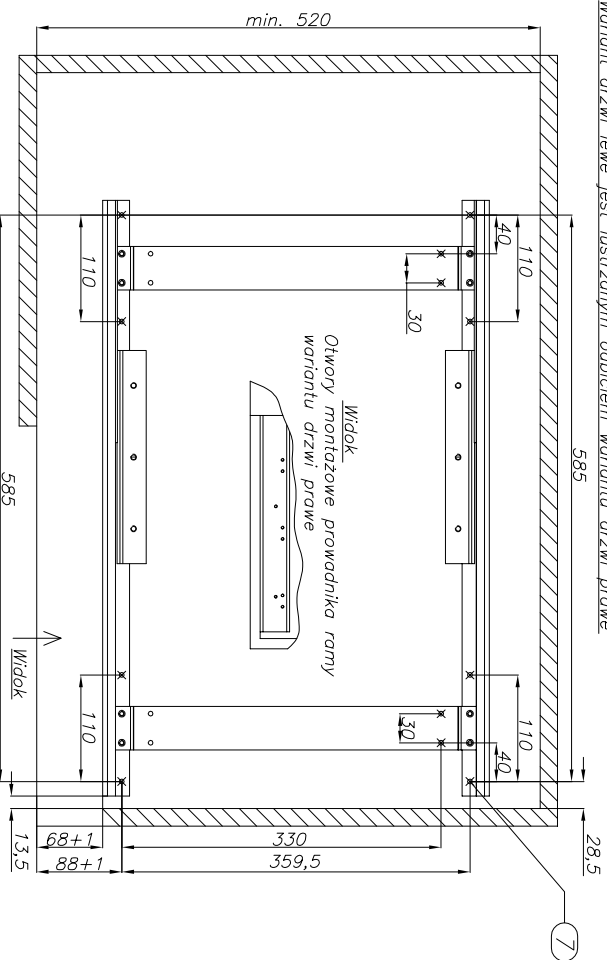
Przewodnice lewą i prawą (F) połączyć listwami przewodniczącymi dolnymi (H) przy pomocy 8 wkrętów do metalu z łbem walcowym z gniazdem krzyżowym M5x5



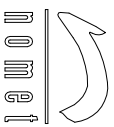
Sprawdźcie pasowanie stelaża przesuwnego do do kątowników przewodniczących. W przypadku wystąpienia problemów z dopasowaniem należy wyregulować rozstaw kątowników za pomocą wkrętów M5x5, które mocują listwy przewodniczące do przewodniczących dolnych.

2. Montaż przewodnicy dolnej kpl. do dna szafki – wariant drzwi prawe

Zmontowaną przewodniczącą dolną kpl. przykręcić 16 wkrętami z podkładką $\varnothing 4,2 \times 16$, zachowując odległość przewodniczącej od boków szafy – 13,5mm i 68mm.
Wariant drzwi lewe jest ilustrowanym odobiciem wariantu drzwi prawe



Zalecane punkty mocowania przewodnicy dolnej wskazują (X).



Magic Komfort LIP

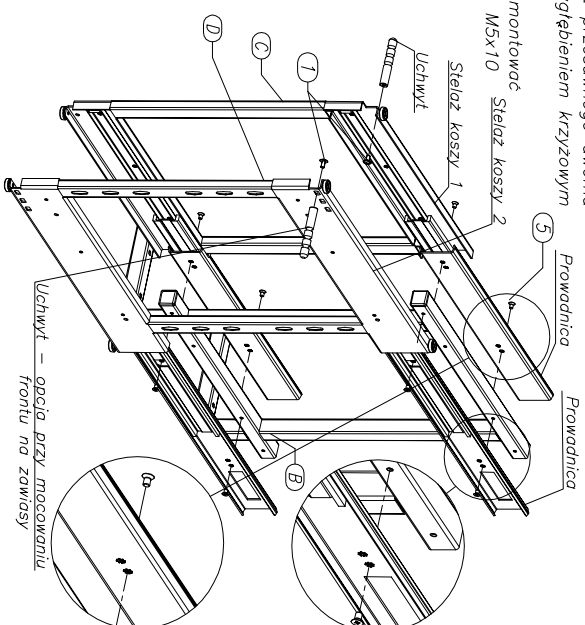
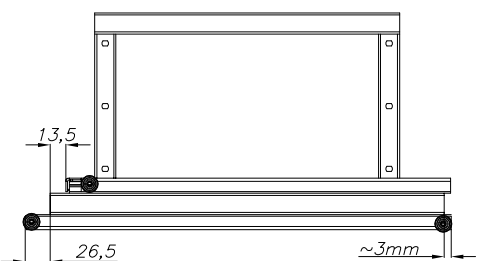
Linia PRESTIGE

W-6000-800

instrukcja montażu-4/8

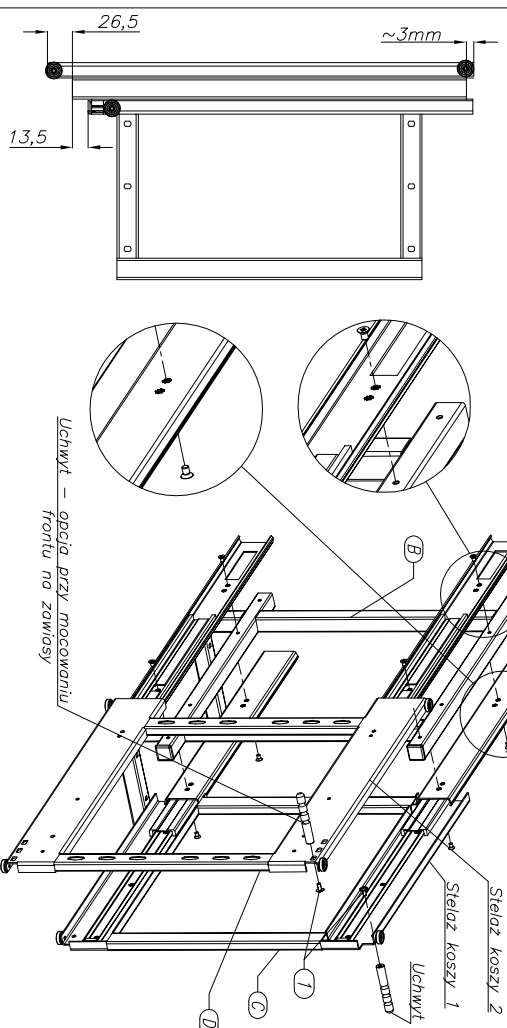
3. Montaż stelaży koszy 1 i 2 do ramy przesuwnej – wariant drzwi prawe

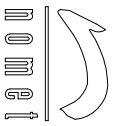
Wysunąć przewodnice z ram wysuwnych. Przykręcić każdą przewodniczącą do stelaża przesuwnego dwoma wkrętami M5x8, z łbem stożkowym i wgłębieniem krzyżowym zgodnie z rysunkiem. Do stelaża koszy 1 z przewodniczącymi zamontować uchwyty za pomocą wkręta z podkładką M5x10



Montaż stelaży 1 i 2 do ramy przesuwnej – wariant drzwi lewe

Montaż stelaży koszy 1 i 2 do stelaża przesuwnego wariant drzwi lewe (podobnie drzwi prawe).



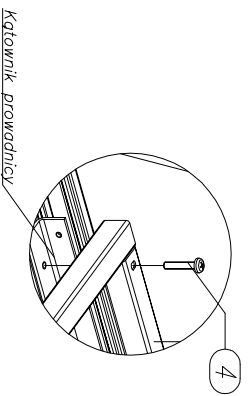


Magic Komfort LIP
Linia PRESTIGE

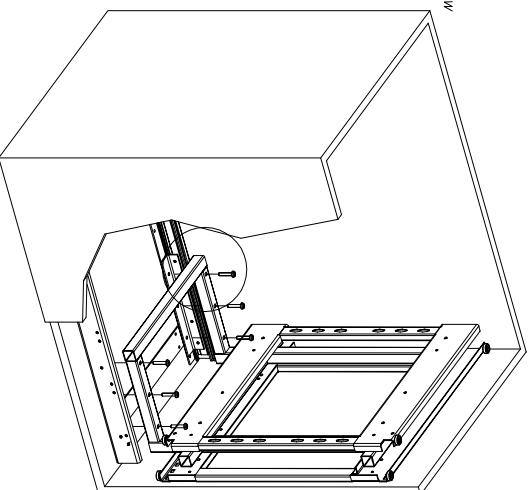
W-6000-800
instrukcja montażu-5/8

4. Montaż stelaża przesuwnego do zespołu prowadnic – Wariant drzwi prawe

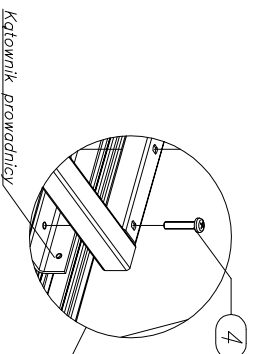
Umieścić stelaż przesuwny na kątownikach prowadnic dolnych i przykręcić go do kątowników za pomocą 6 wkrętów M6x30 z łbem walcowym, gn. krzyżowym



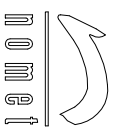
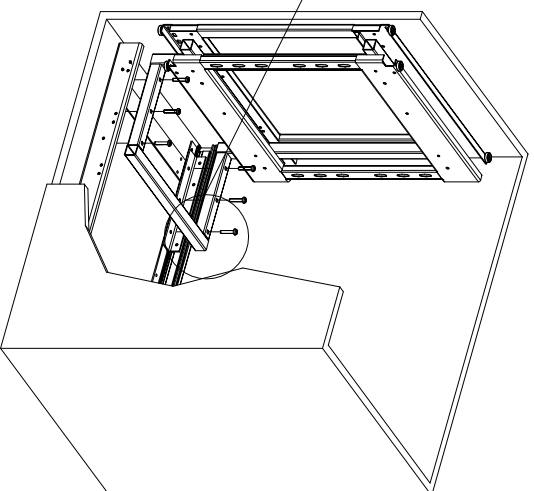
Kątownik prowadnicy



Wariant drzwi lewe



Kątownik prowadnicy

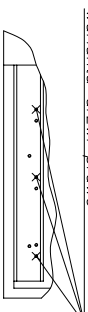


Magic Komfort LIP
Linia PRESTIGE

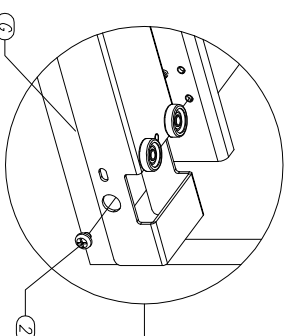
W-6000-800
instrukcja montażu-6/8

5. Montaż prowadnika ramy z rokami Wariant drzwi prawe.

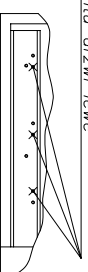
Prowadnik przykręcić do prowadnicy dolnej 3 wkrętami z łbem walcowym z gniazdem krzyżowym M5x5



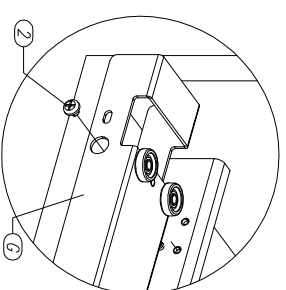
Otwory montażowe prowadnika ramy wariantu drzwi prawe



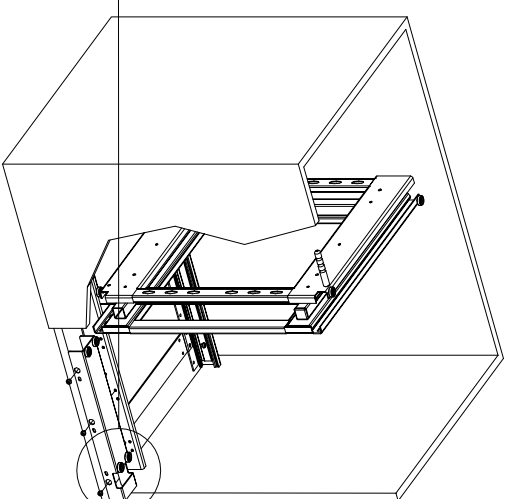
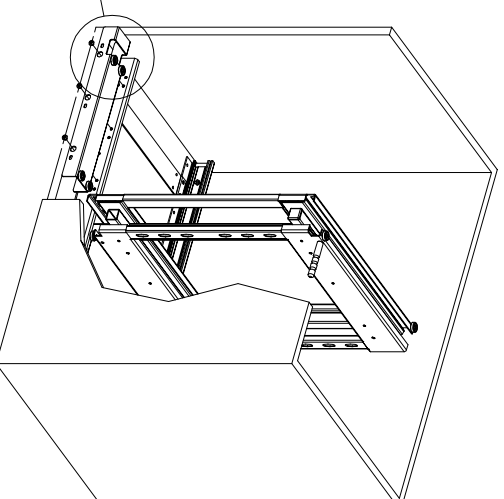
Wariant drzwi lewe

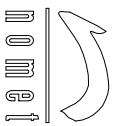


Otwory montażowe prowadnika ramy wariantu drzwi lewe



Zalecane położenie wkrętów mocujących (X).





Magic Komfort LIP

Linia PRESTIGE

W-6000-800
instrukcja montażu-7/8

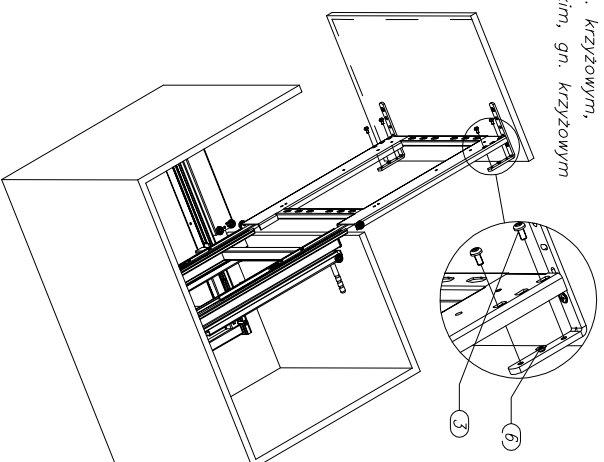
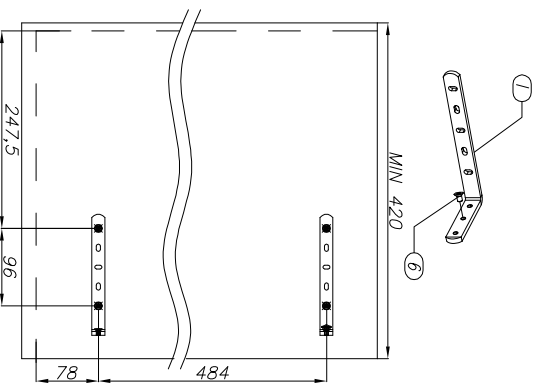
6. Montaż frontu – wariant drzwi prawe

Do mocowania frontu należy zastosować wkręty:

2szt – M5x10 z łbem stożkowym, gn. krzyżowym,

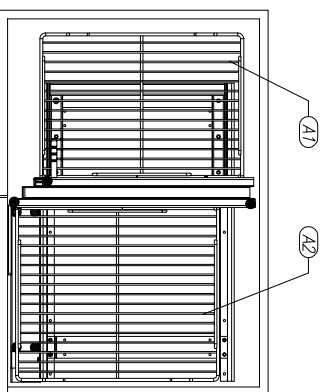
4szt – M5x12 z łbem kulistym z podkładką, gn. krzyżowym,

4szt – wkręty do drewna o4,2x16 z łbem płaskim, gn. krzyżowym

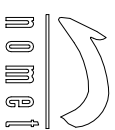
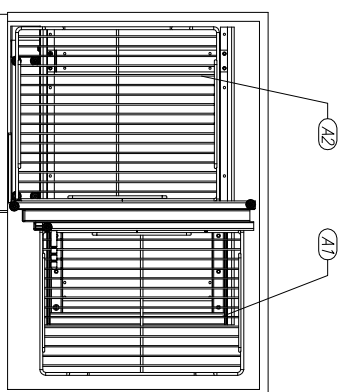


7. Efekt końcowy

Wariant drzwi prawe.



Wariant drzwi prawe.



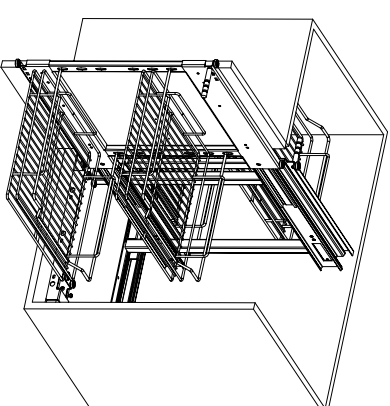
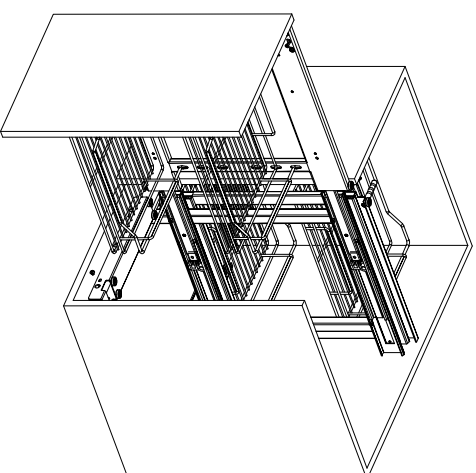
Magic Komfort LIP

Linia PRESTIGE

W-6000-800
instrukcja montażu-8/8

7. Efekt końcowy

Wariant drzwi prawe.



Wariant drzwi lewe

