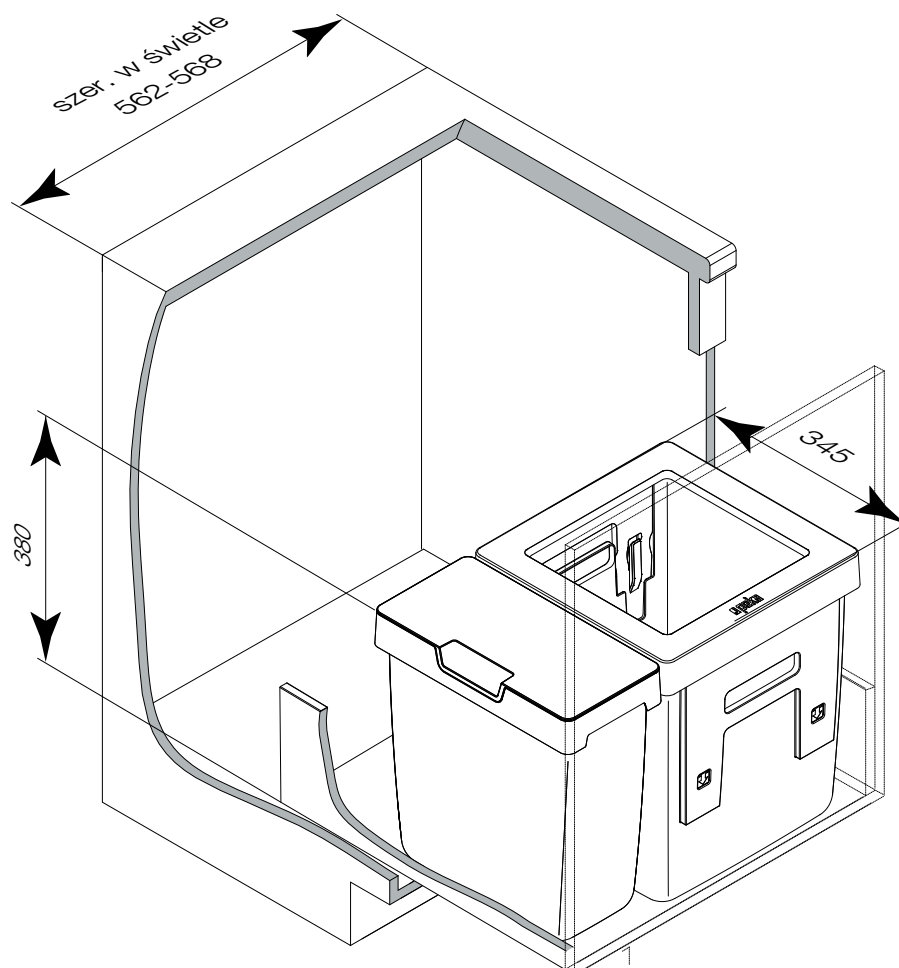
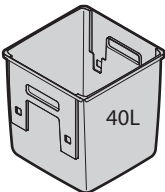
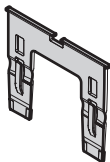
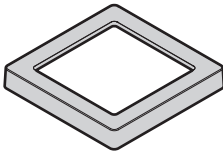
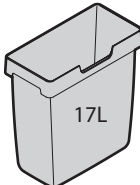
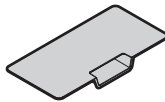
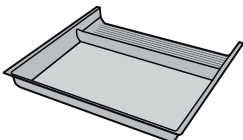


ZESTAW POJEMNIKÓW

pojemnik 40l + pojemnik 17l z pokrywką



| | | | | |
|--|---|--|---|---|
| <p>1. Nr art. 1 x 09.4216.A</p>  <p>40L</p> | <p>2. Nr art. 2 x 09.4246.A</p>  | <p>3. Nr art. 1x 09.4245.A</p>  | <p>4. Nr art. 1 x 09.4284.A</p>  <p>17L</p> | <p>5. Nr art. 1 x 09.4249.A</p>  |
| <p>6. Nr art. 1 x 09.429.A lub 1 x 09.4299.A</p>  | <p>* Ramka (3) posiada 4 zabezpieczenia transportowe (niebieskie klipsy), które są umieszczone we wewnętrznej stronie, w każdym z narożników, przed złożeniem kosza zabezpieczenia usuwamy i wyrzucamy.</p> | | | |