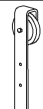
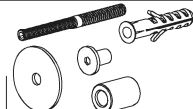


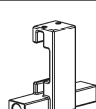
x1



x2



x4/x5/x6



x2



x2



x1



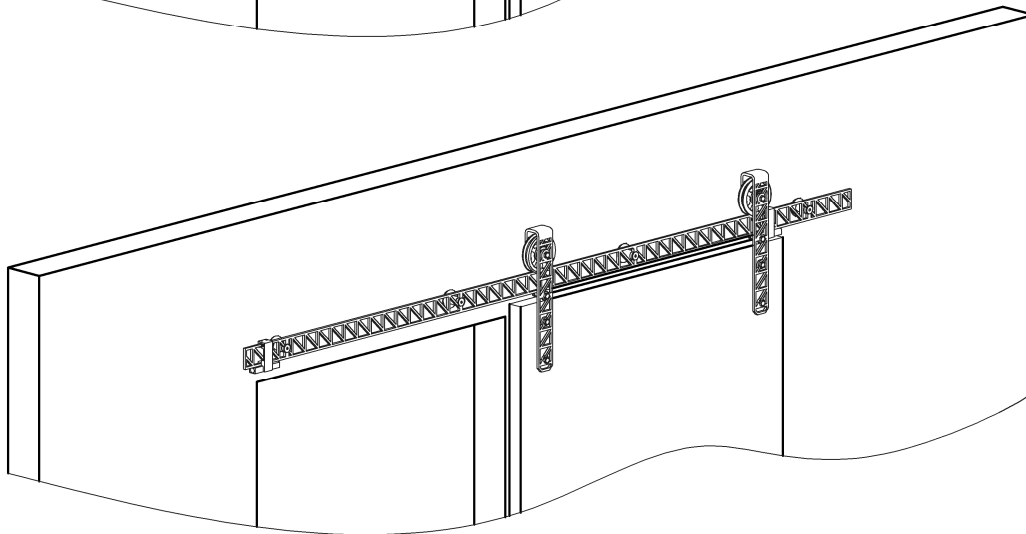
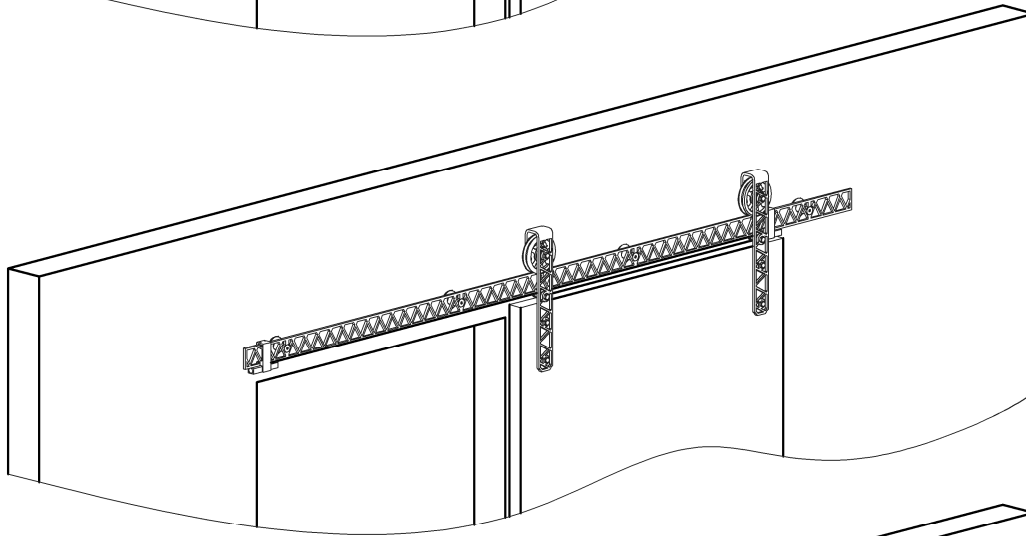
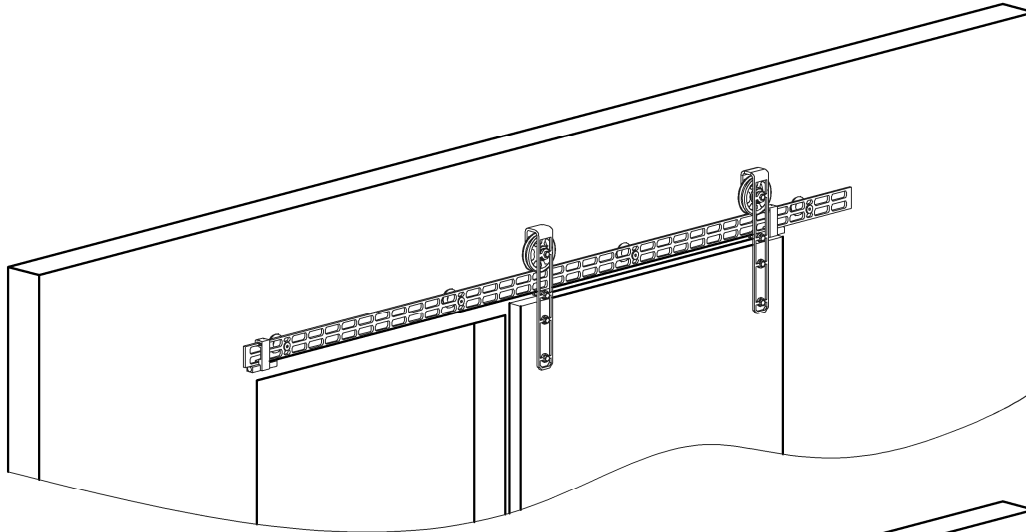
St4x40

Ø6x30

x2



x6

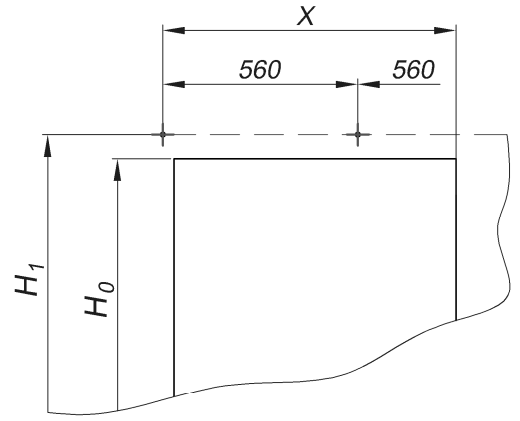
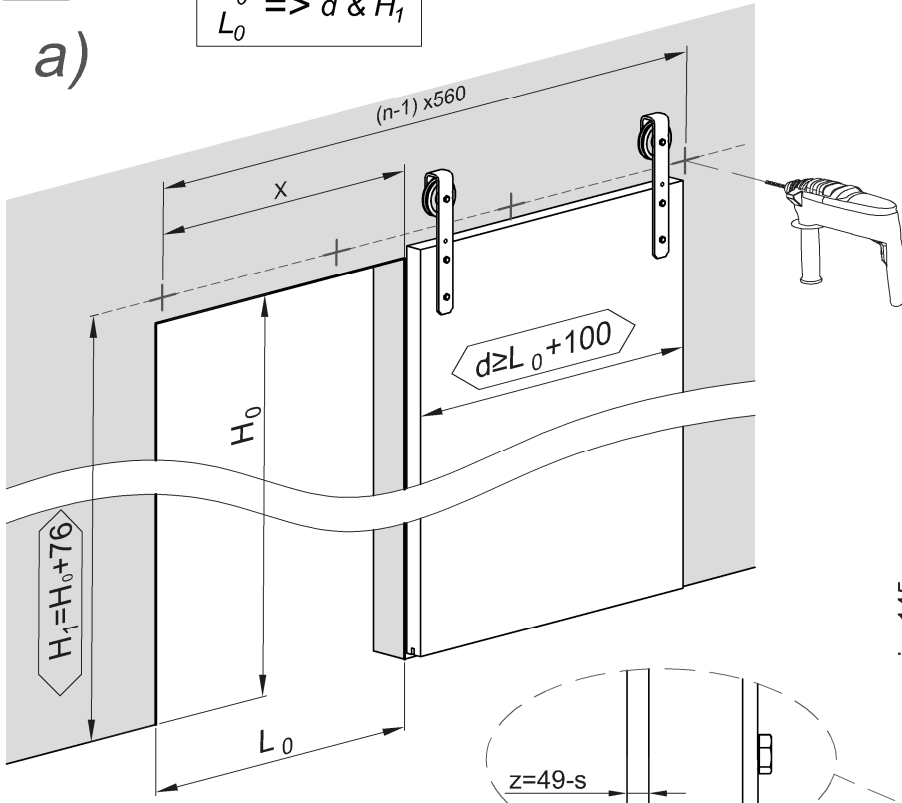


1

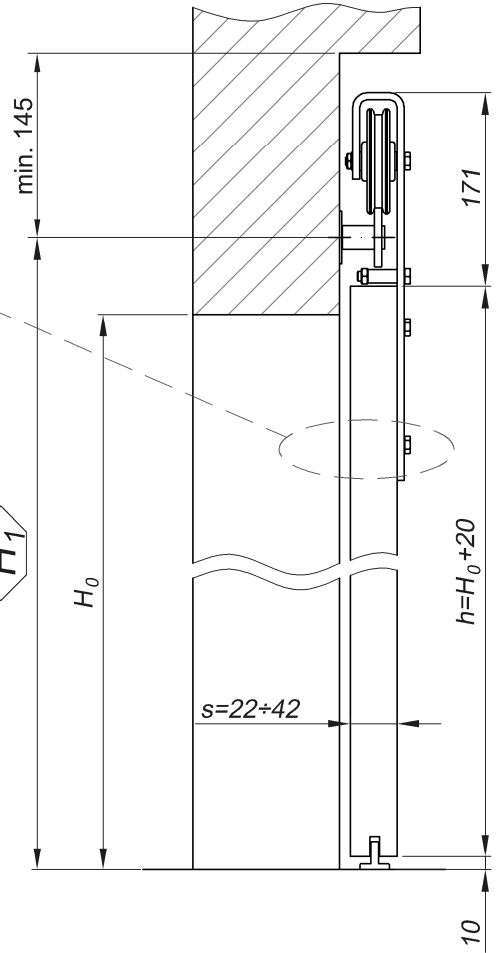
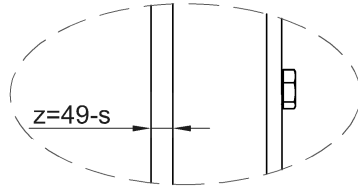
$$H_0 \Rightarrow d \text{ \& } H_1$$

$$L_0$$

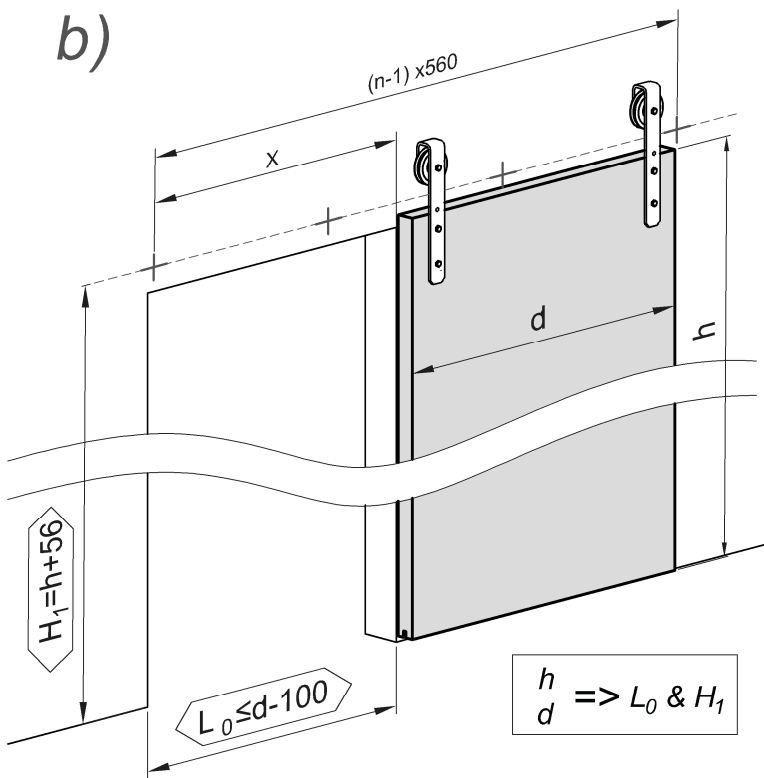
a)



$L_{Track}$ [mm]	1950	2400	3000
X [mm]	840	1120	1400
n [szt]	4	5	6

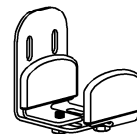


b)



$H_1$

216-110  
216-111

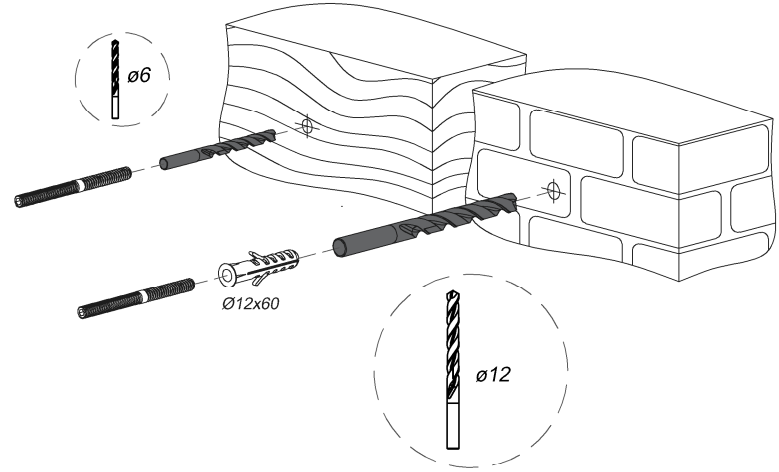
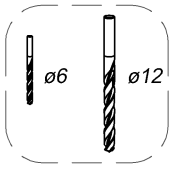


$$H_1 = H_0 + 81$$

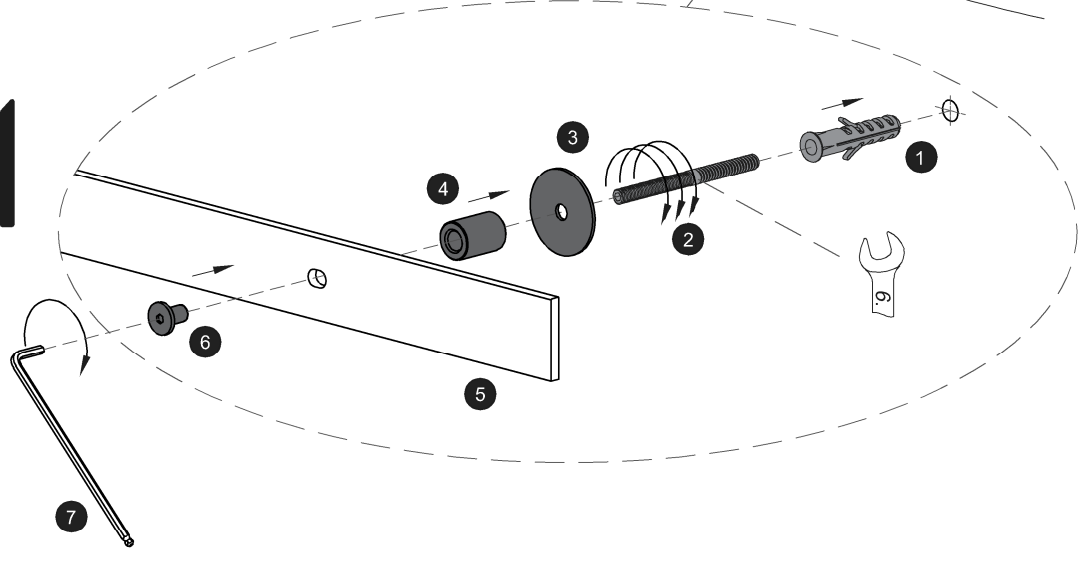
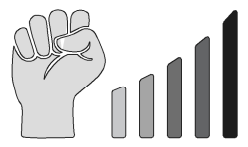
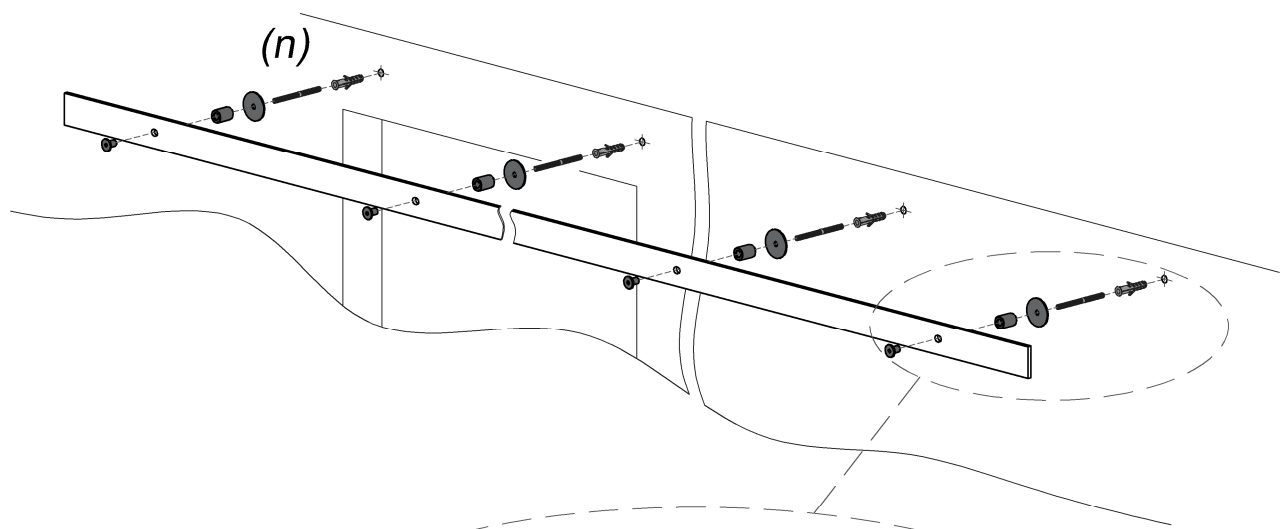
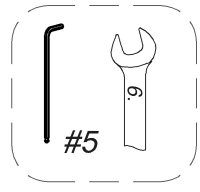
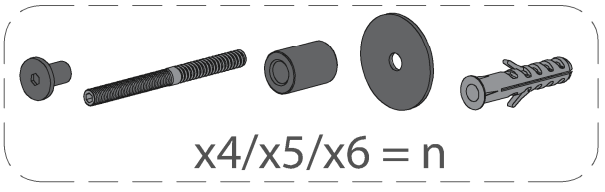
$$H_1 = h + 61$$



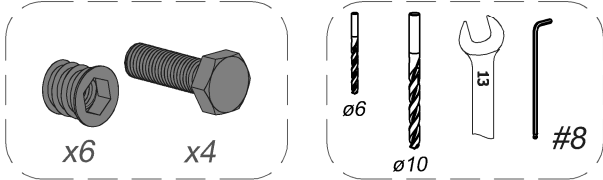
2



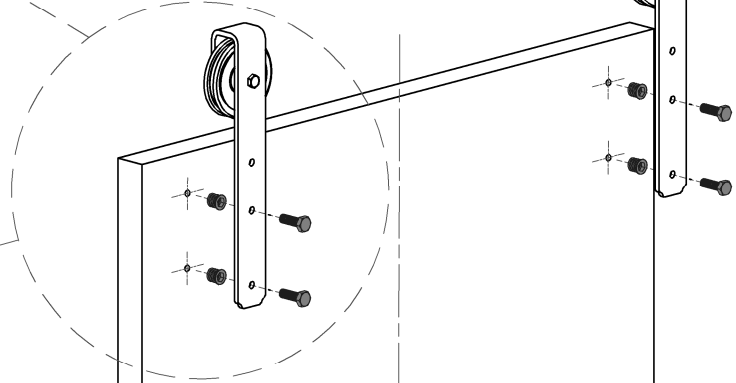
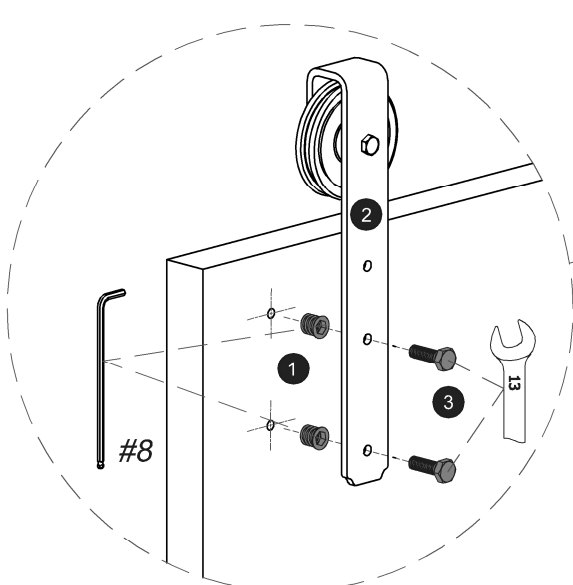
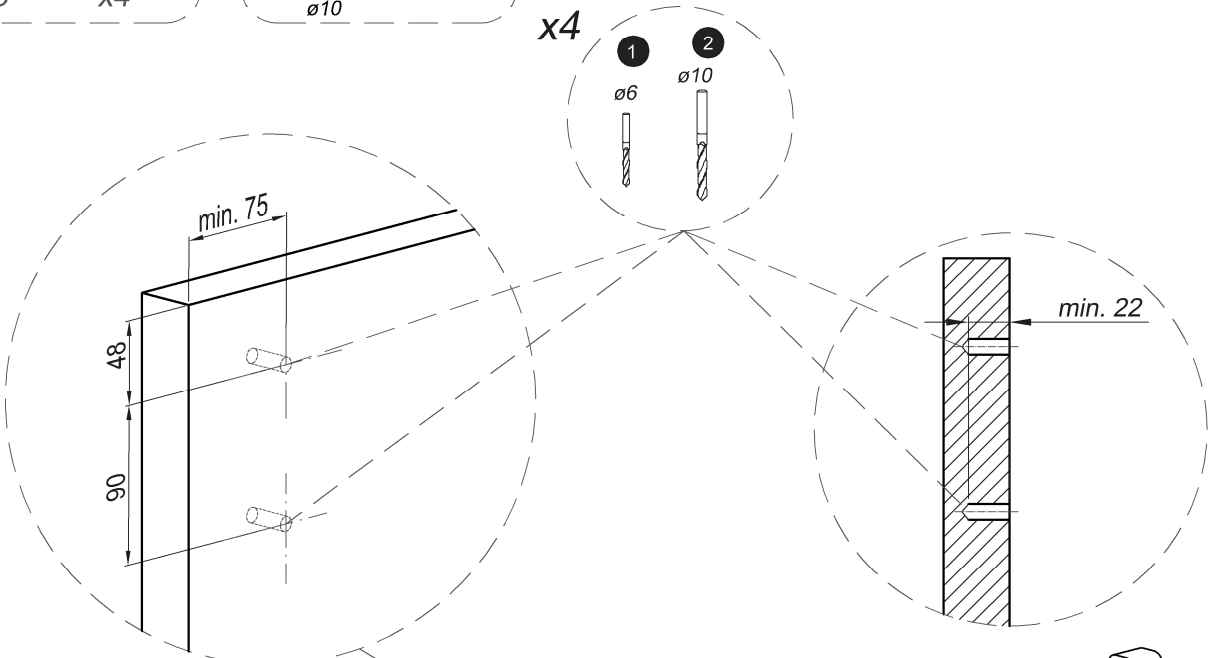
3



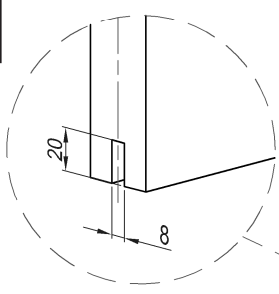
4



4.1



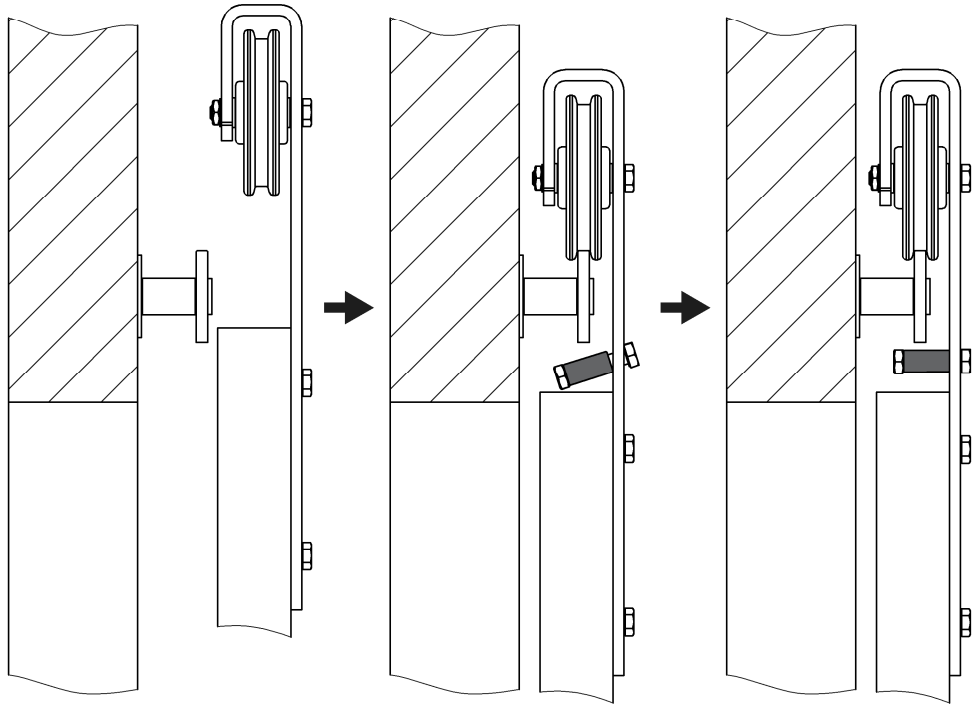
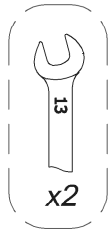
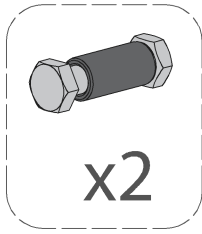
4.2



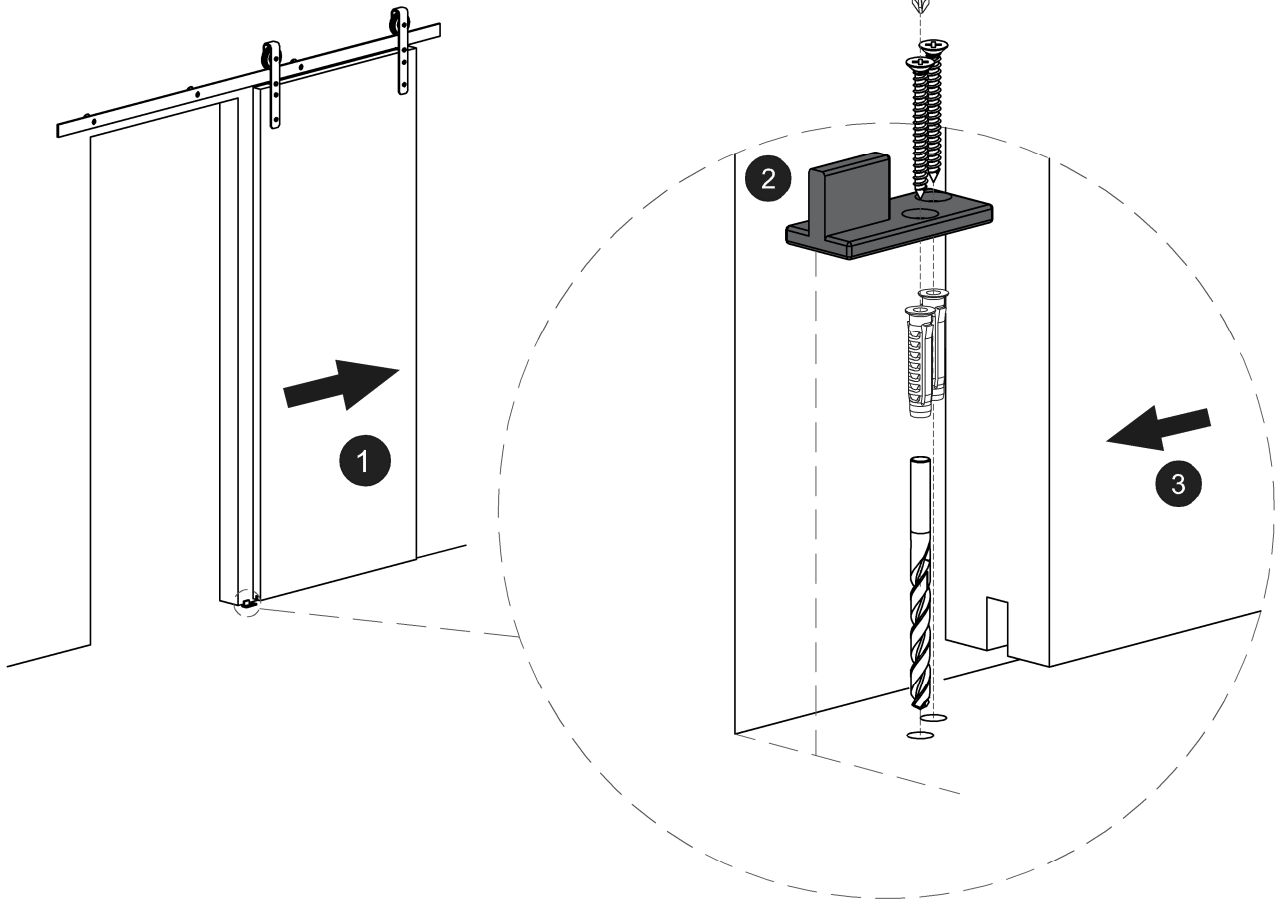
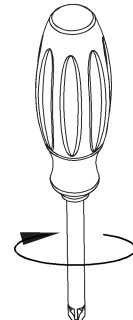
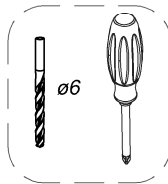
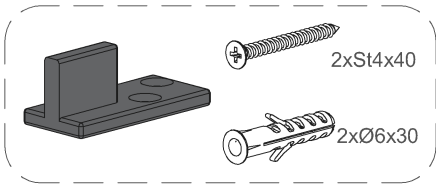
S



5

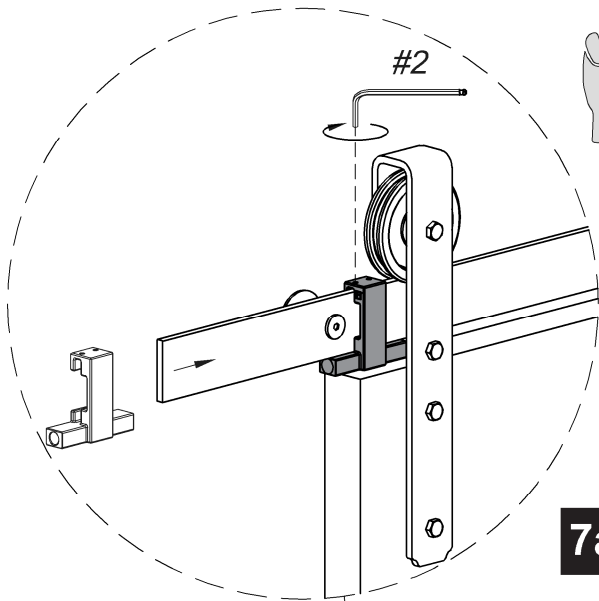
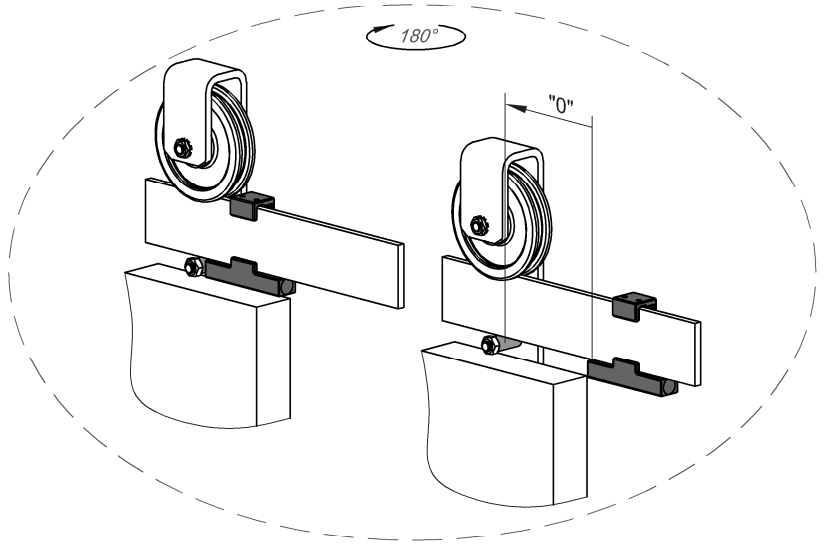
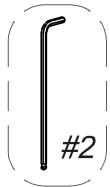
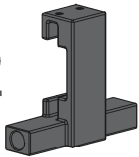


6

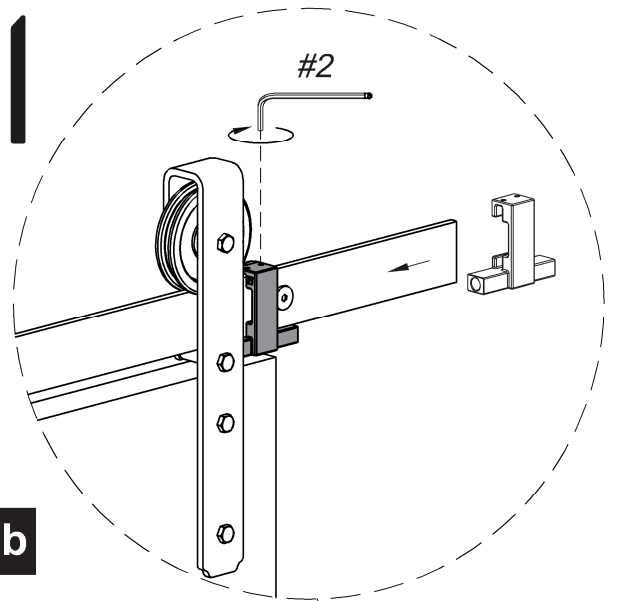
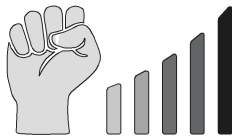


7

x2



7a



7b

