

Art.-Nr  
 Typ 450: 200.0912.xx  
 Typ 550: 200.0913.xx  
 Typ 680: 200.0914.xx

# SLIM

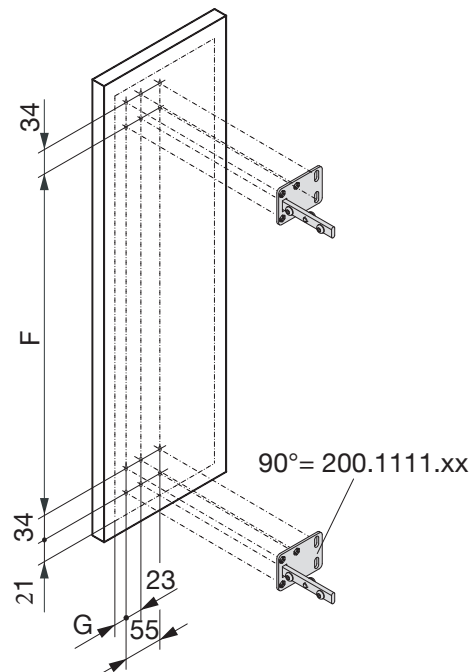
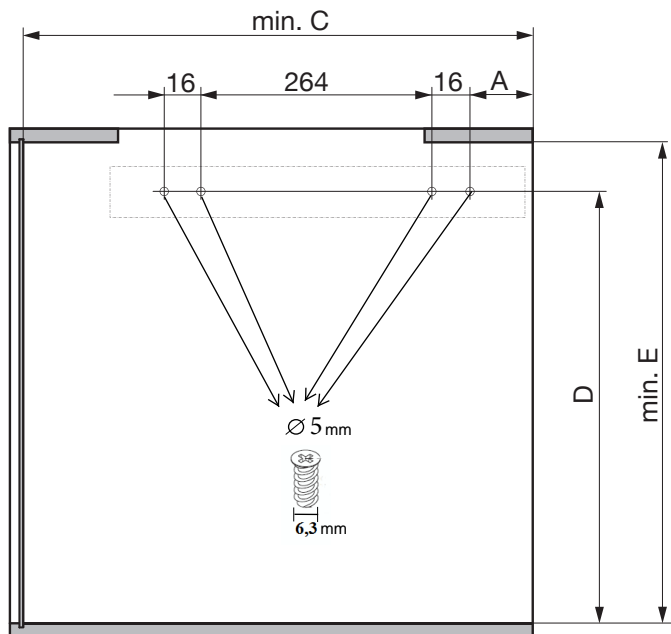


macht Stauraum ergonomisch

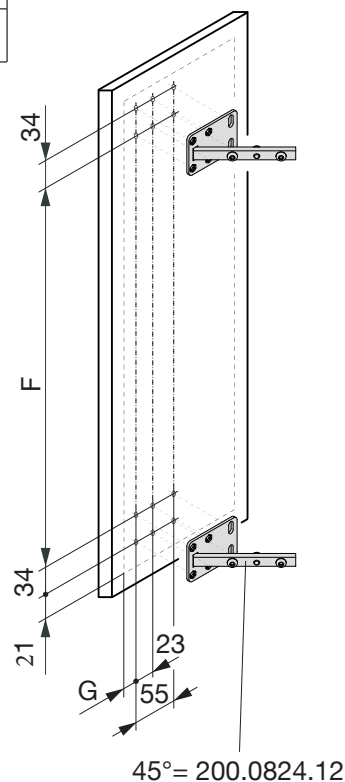
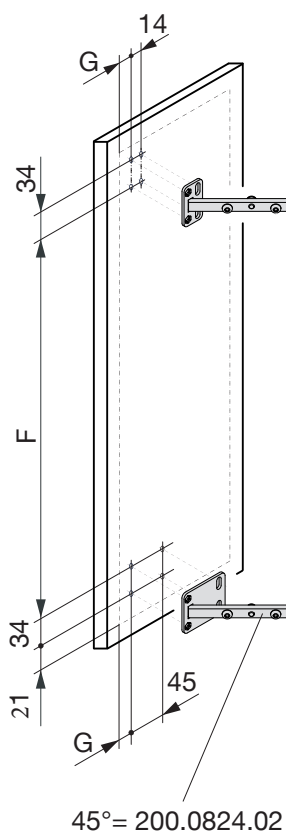
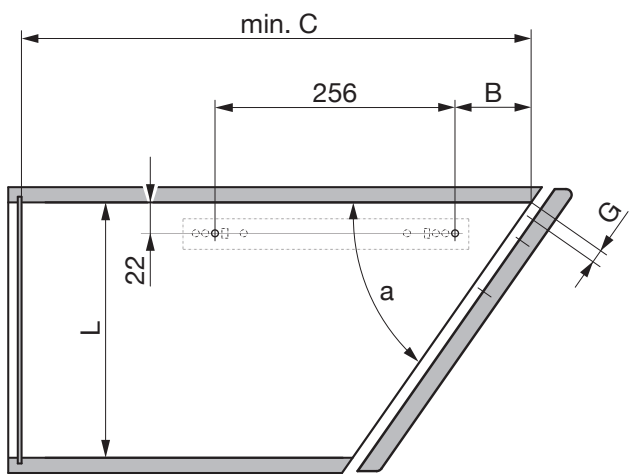
Montageanleitung  
 Assembly instruction  
 Instruction de montage  
 Instrukcja montażu

Diagonal-Unterschrank – Vollauszugsystem  
 Narrow base pull-out unit – full extension system  
 Armoire basse en diagonal – système d'extension complète  
 Instrukcja montażu ramy SLIM

6295 Mosen  
 Switzerland  
 T +41 41 919 94 00  
 www.peka-system.ch

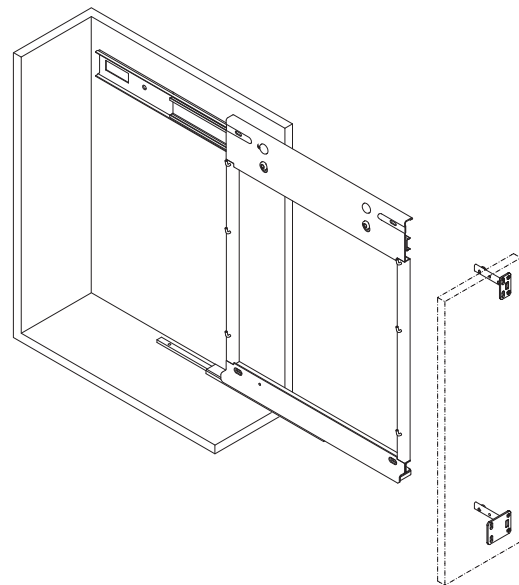
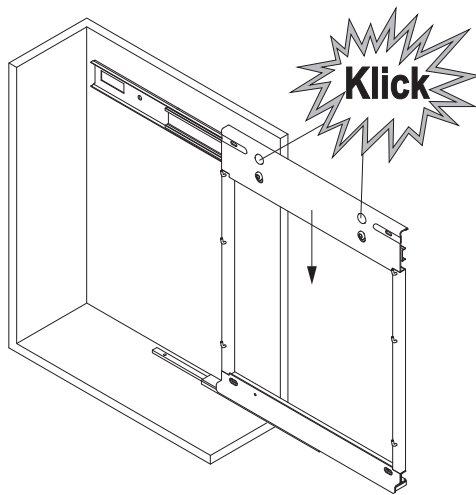
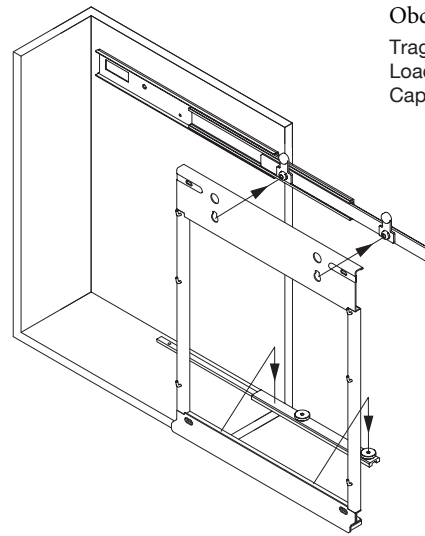
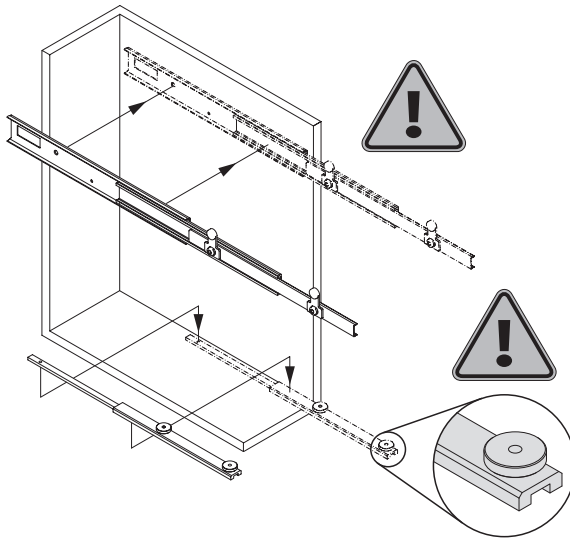


a	A	B	C	D			E			F			G	L
				Typ 450	Typ 550	Typ 680	Typ 450	Typ 550	Typ 680	Typ 450	Typ 550	Typ 680		
SLIM 90°	38	27	480	416	543	613	485	610	680	381	509	578	10	112
SLIM 45°	81	77	530	416	543	613	485	610	680	381	509	578	21	262



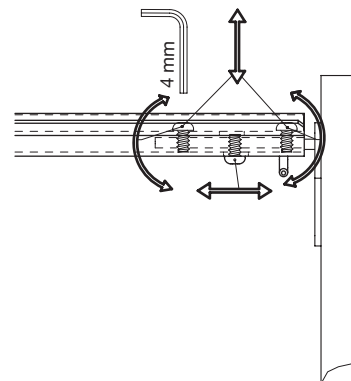
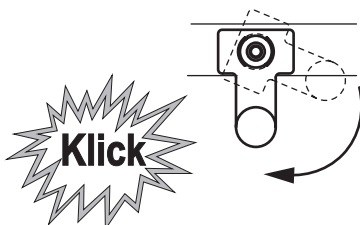
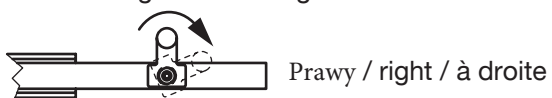
950.0245.MA	Rev. e
14.07.2006 hrm	17.10.2012 hrm
1/2	

Obciążenie całkowite  
 Tragkraft  
 Load capacity  
 Capacité de charge



Montaż prawo/lewo  
 Montage rechts / links  
 Mounting right / left  
 Montage à droit / à gauche

Regulacja frontu  
 Justieren der Front  
 Adjustment of the front panel  
 Ajustage de la face avant



Obrócić klips o 180°

! Nach Einklicken des Rohrrahmens den Auszug vollständig herausziehen. !  
 ! After having clipped-on the frame, pull out the extension completely. !  
 ■ Après avoir encliqueté le châssis, tirez l'extension jusqu'à l'arrêt. ■

950.0245.MA	Rev. e
14.07.2006 hrm	17.10.2012 hrm
2/2	